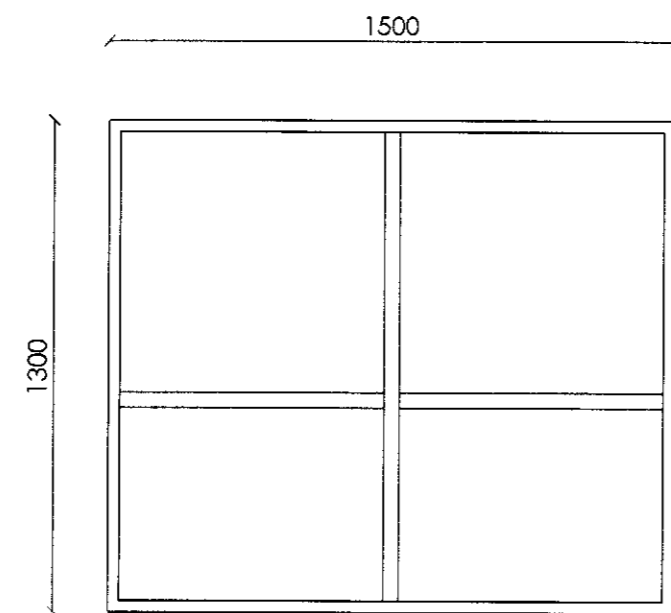
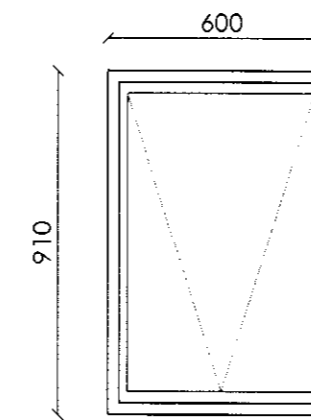


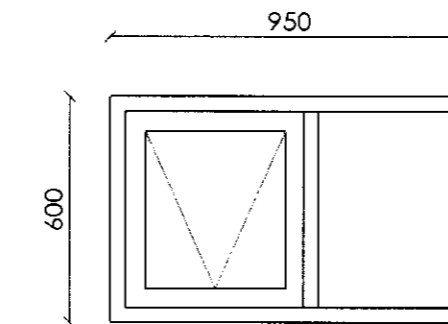
G - 2. STK. STOFU, GAFL



G - 2. STK. STOFU

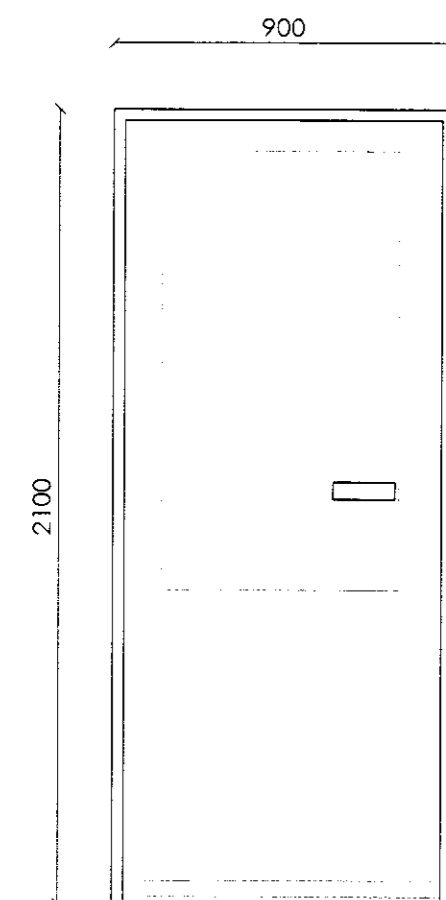


G - 1. STK. GEYMSLU

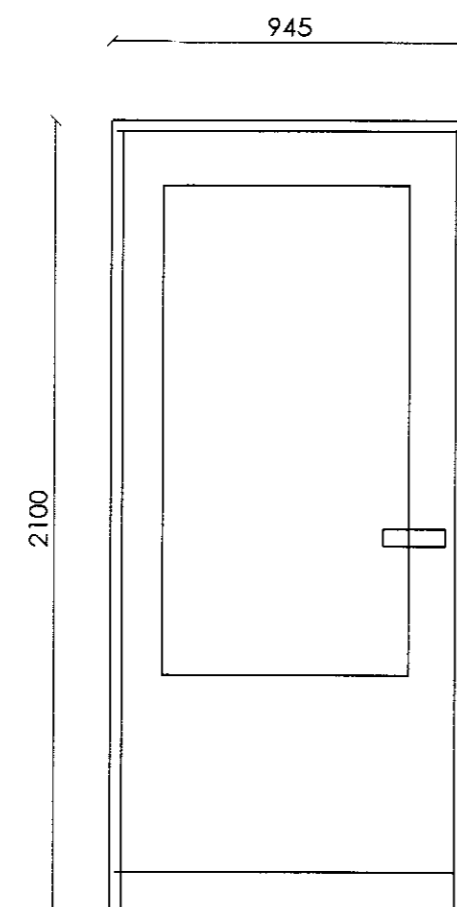


G - 1. STK. SALERNI

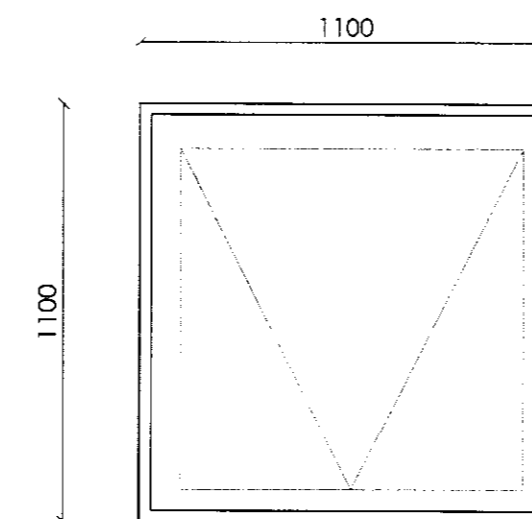
HURÐIR OG GLUGGAR SKULU SMÍÐAÐIR AF VIÐURKENDUM AÐILUM
 GÆÐAEFNI VERÐI Í FRAMKVÆDINNÍ FURA Í KÖRMUM OG PÓSTUM EN OREGONPINE Í OPNANLEGUM-FÖGUM OG HURÐUM
 ÞÉTTIKANTAR ERU Í OPNANL. FÖGUM VATNSBRETTI OG STÁL NEÐAN Á HURÐUM
 JÁRNUN SKAL VERA AF VIÐURKENNDRI GERÐ OG FRAMKVÆMD Í GLUGGUNUM ER K = GLER



H - AÐAL, 1. STK



H - SVALIR, STOFU 1. STK.



G - 3. STK. HERBEGI. ELDH.

GLUGGAR OG HURÐIR 1 : 20

NR. 1	GLUGGAR, BJÖRGUNAROF	6.9.2010.
-------	----------------------	-----------

SUMARHÚS

SLÉTTUVEGUR NR. 7., FLÚÐUM
 HRUNAMANNAREPP.

LHR 219024	EIGANDI:
SS.ÉTTUVERUR, 7. HRI:FI	
DAGS: 7.07.2010	GLUGGAR 1 : 20
ARTIK	artik.esimnet.is GSM 895 - 9202
TEIKNISTOFA	skvill 421 - 4122

STEINAR H. GEIRDAL BYGGINGAFRÆÐINGUR B.F.I.
 040138 3829 DRANGAVELLIR NR. 2, 230 KEFLAVÍK

S01