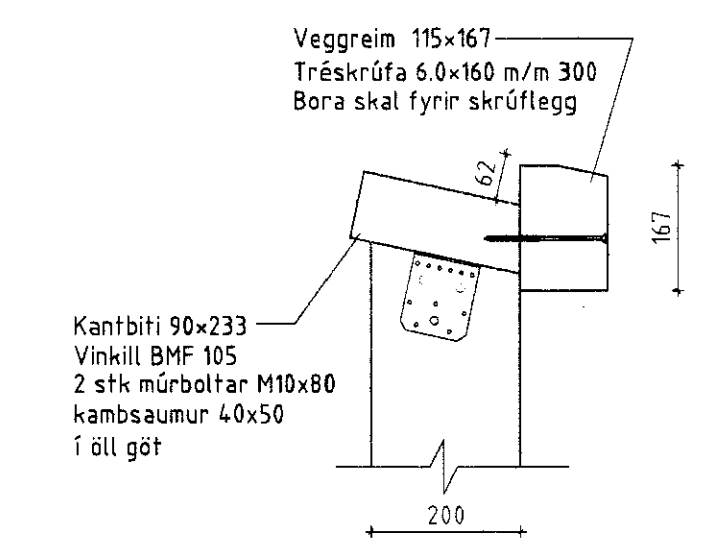
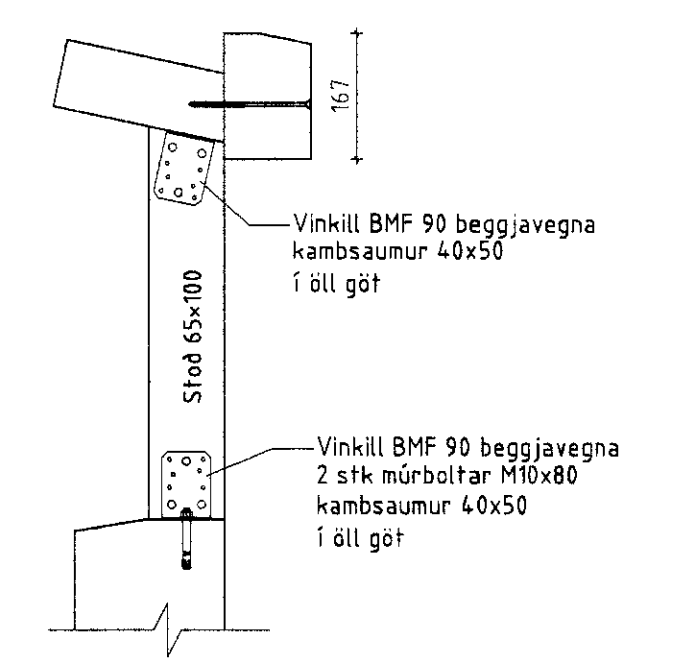


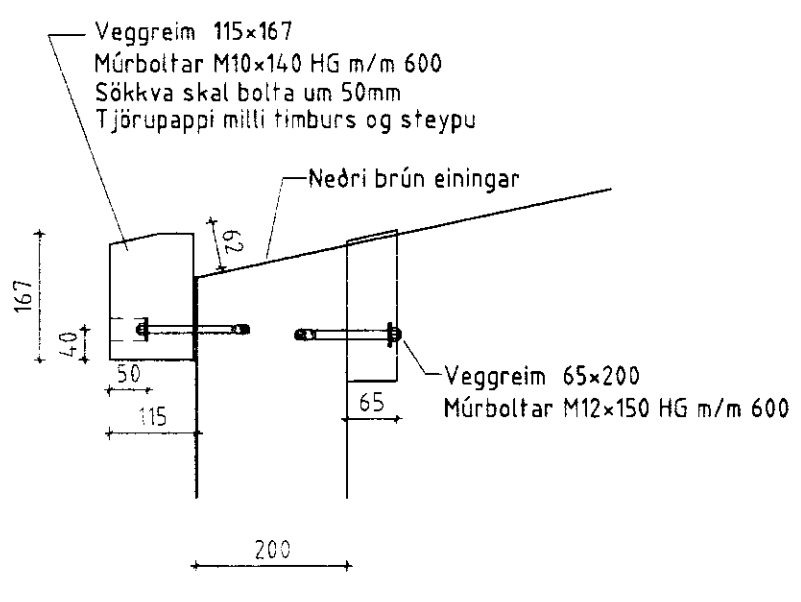
Sérmynd C Mkv. 1:10
301



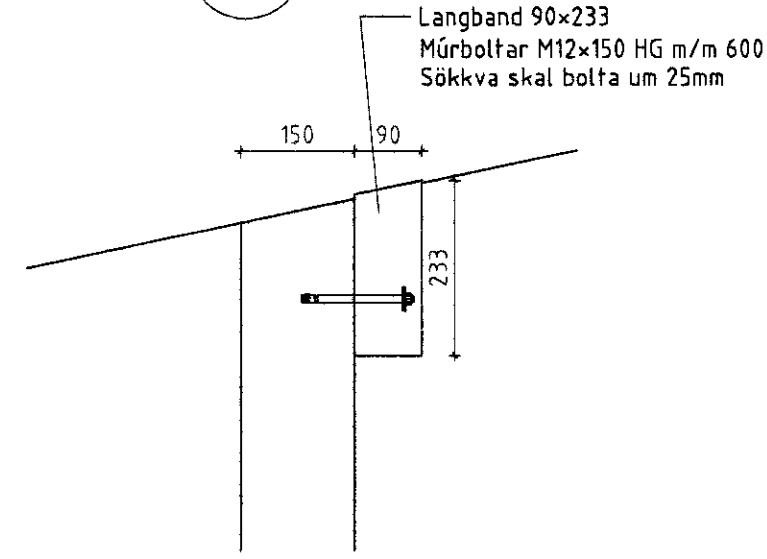
Sérmynd D Mkv. 1:10
301



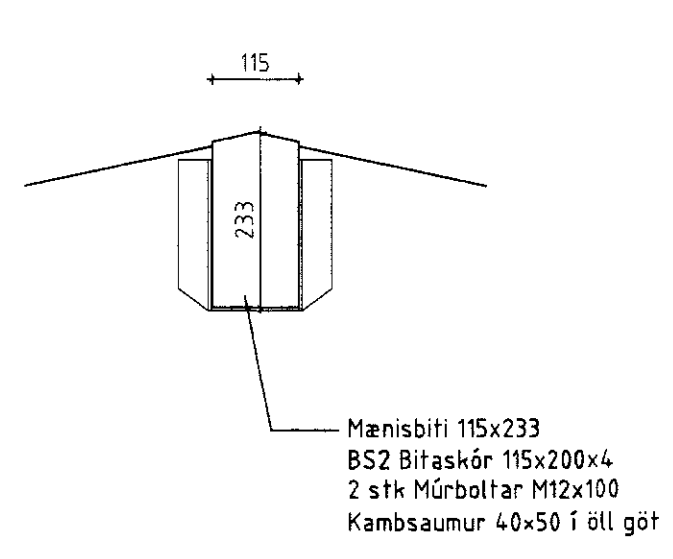
Sérmynd 1 Mkv. 1:10
302



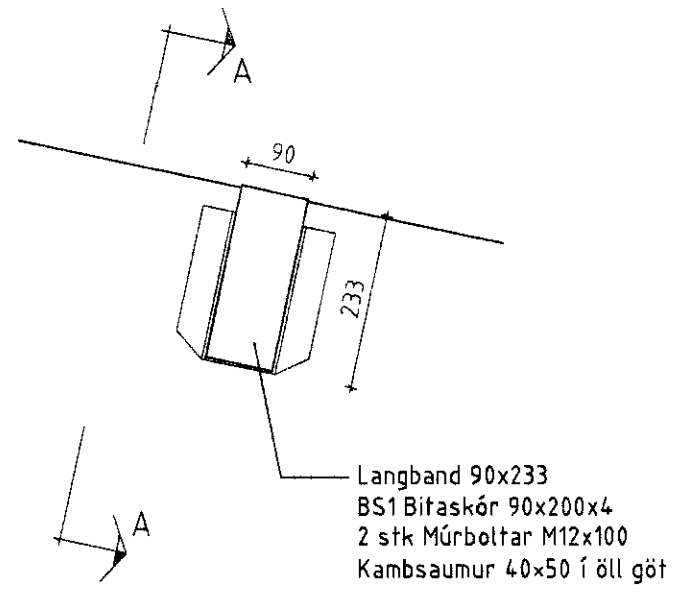
Sérmynd 2 Mkv. 1:10
302



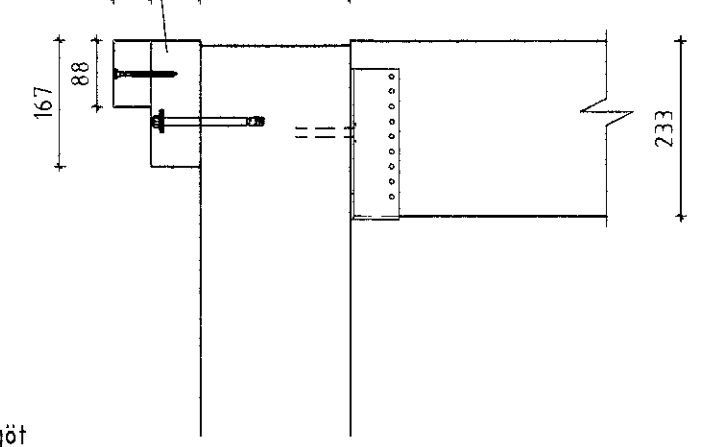
Sérmynd 3 Mkv. 1:10
303



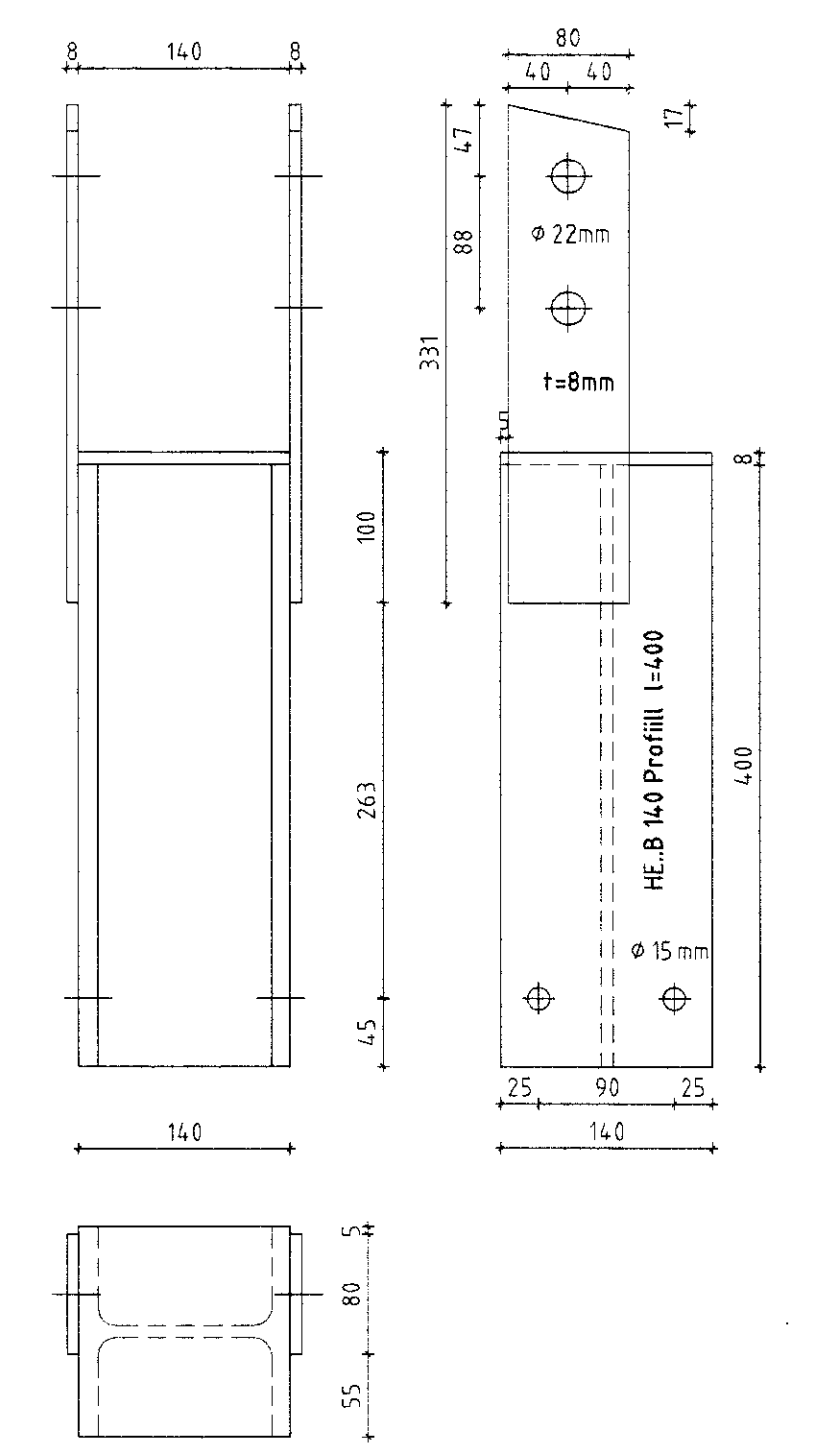
Sérmynd 4 Mkv. 1:10
302



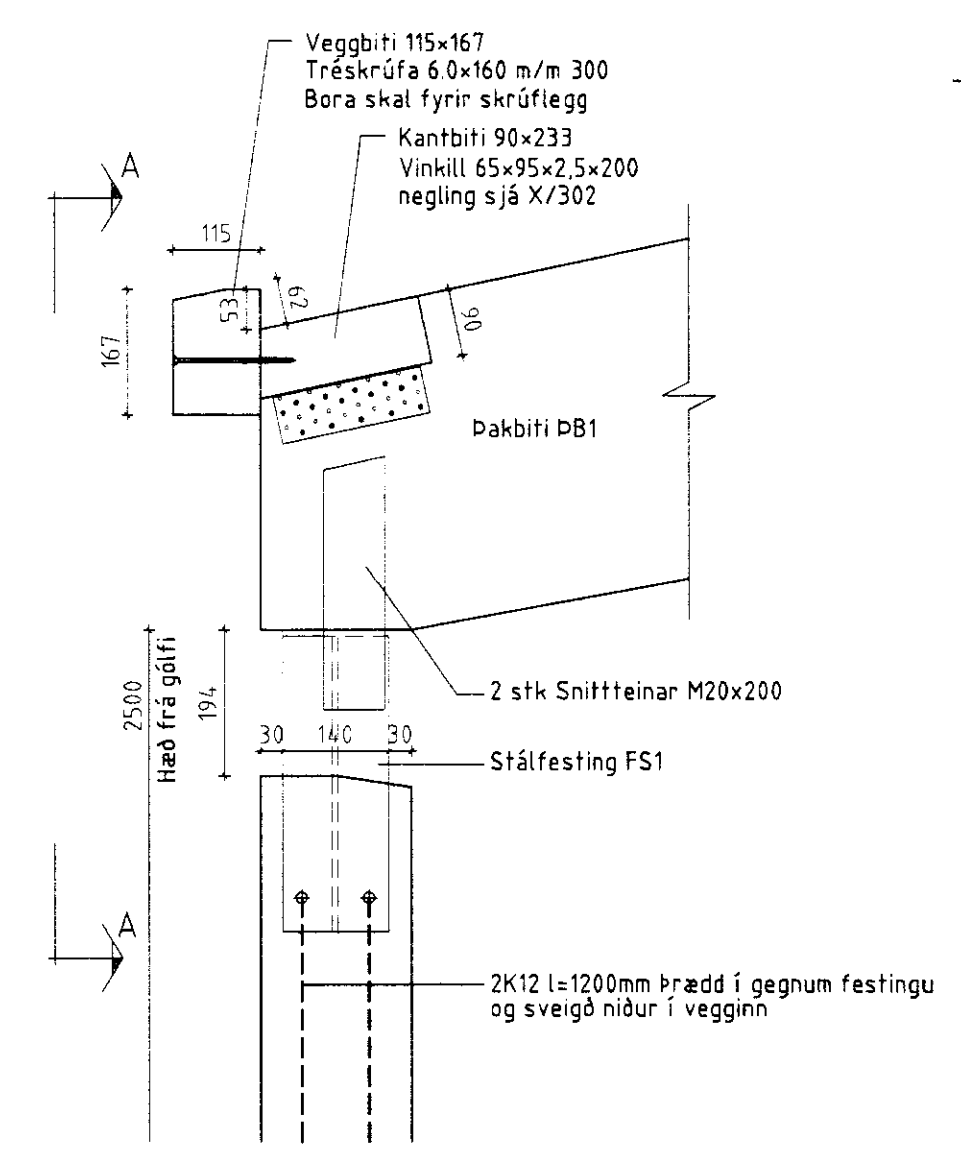
Snið A-A
Gálfrem 65x167 + reim 50x88, Múrboltar M10x140 HG m/m 800, Sökkva skal bolta, Tréskrúfur 6.0x80 m/m300, Tjörupappi milli timburs og steypu.



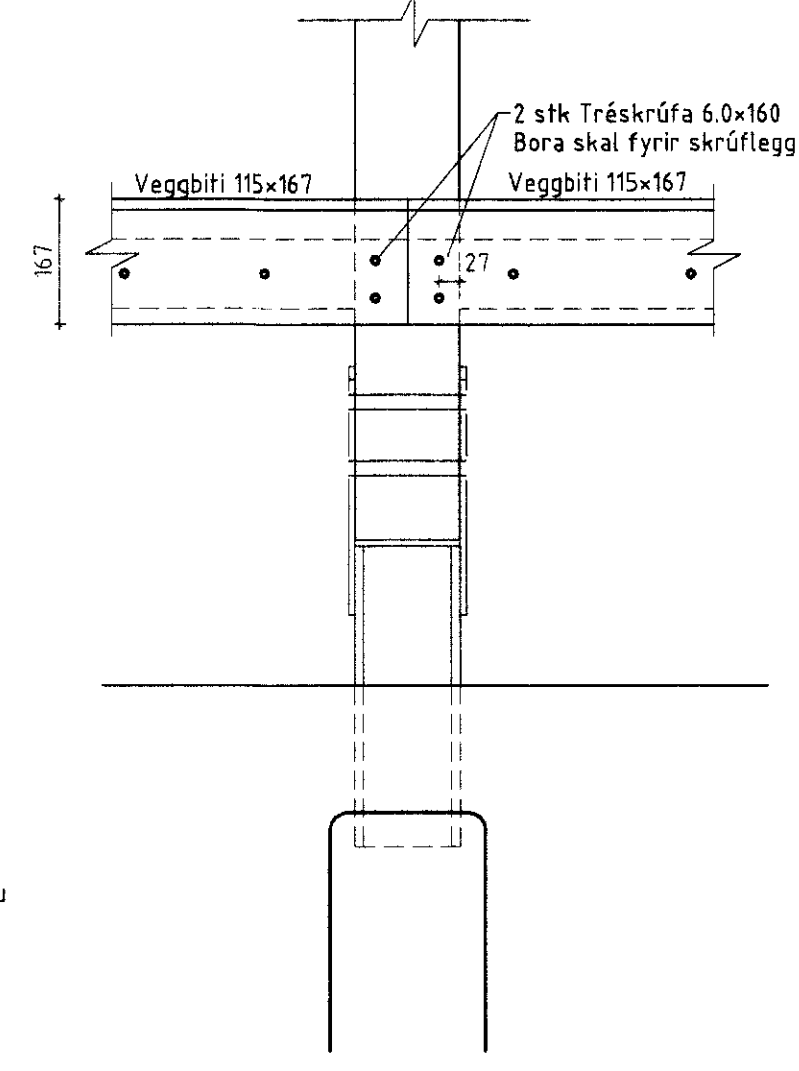
Stálfesting FS1 Mkv. 1:5
Samfals 10 stk



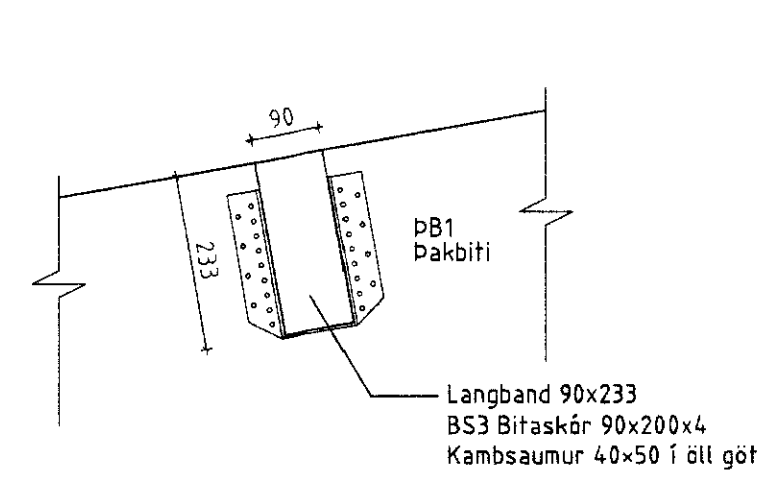
Sérmynd 5 Mkv. 1:10
302



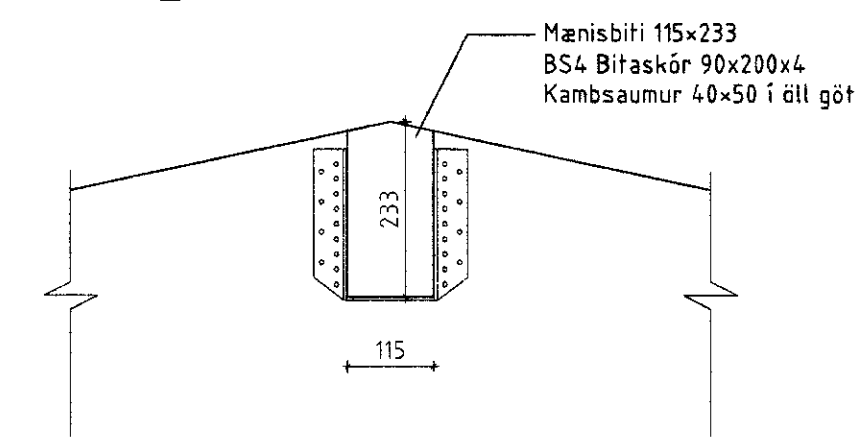
Snið A-A



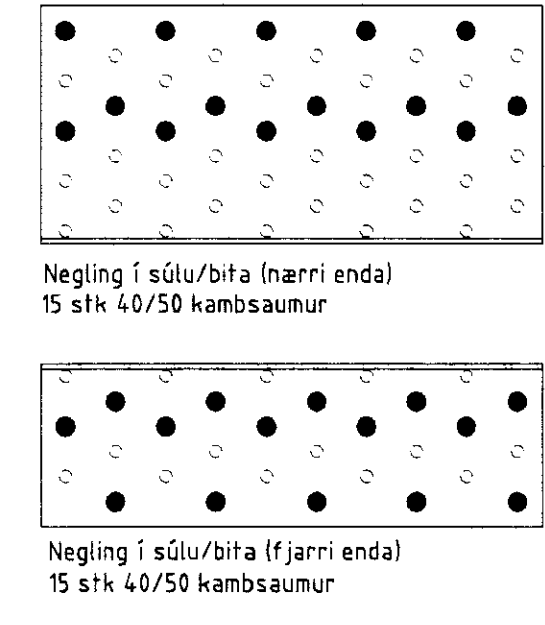
Sérmynd 6 Mkv. 1:10
302



Sérmynd 7 Mkv. 1:10
302



X - BMF-65x95x2.5x200 vinklar



Númer	Dags.	Skýring breytingar	Br. af
<p>ÖLL AFNOT OG AFRITUN TEIKNINGAR AD HLUTA EDA Í HEILD ER HÁÐ SKRIFLEGU LEYFI LÍMTRÉ VÍRNET EHF</p>			
<p>Vimet Byggingadeild Víkuvörðri 6 203 Kópavogur kt. 440510-1160 Sími: 412 5300</p>		<p>MKV. 1:50, 1:10 DAGS. 25.11.2011 VERKNR. DL11 032 TEKNI. REIKN. YFRF. KB</p>	<p>ÚTGÁFA NR. 1 NR. TEIKNINGAR</p>
<p>HEITI VERKS Túnsberg Hrunamannahreppi</p>		<p>NAFN HÖNNUÐAR Bjarni Ingbergsson byggingateknifræðingur B.Sc. kt. 030861-2729</p>	
<p>HEITI TEIKNINGAR Hesthús Dversnið og sérmyndir</p>		<p>ÁRITUN HÖNNUÐAR ÁRITUN SAMHAFNA HÖNNUÐAR</p>	<p>DAGS ÁRITUNAR 29/11/2012 DAGS ÁRITUNAR</p>