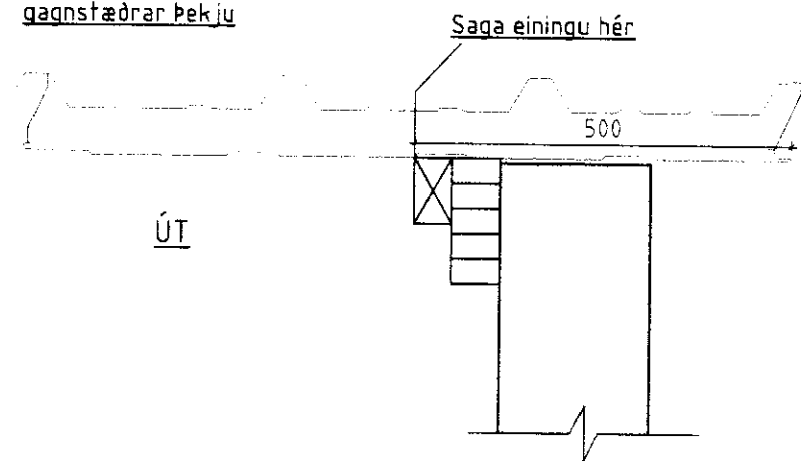
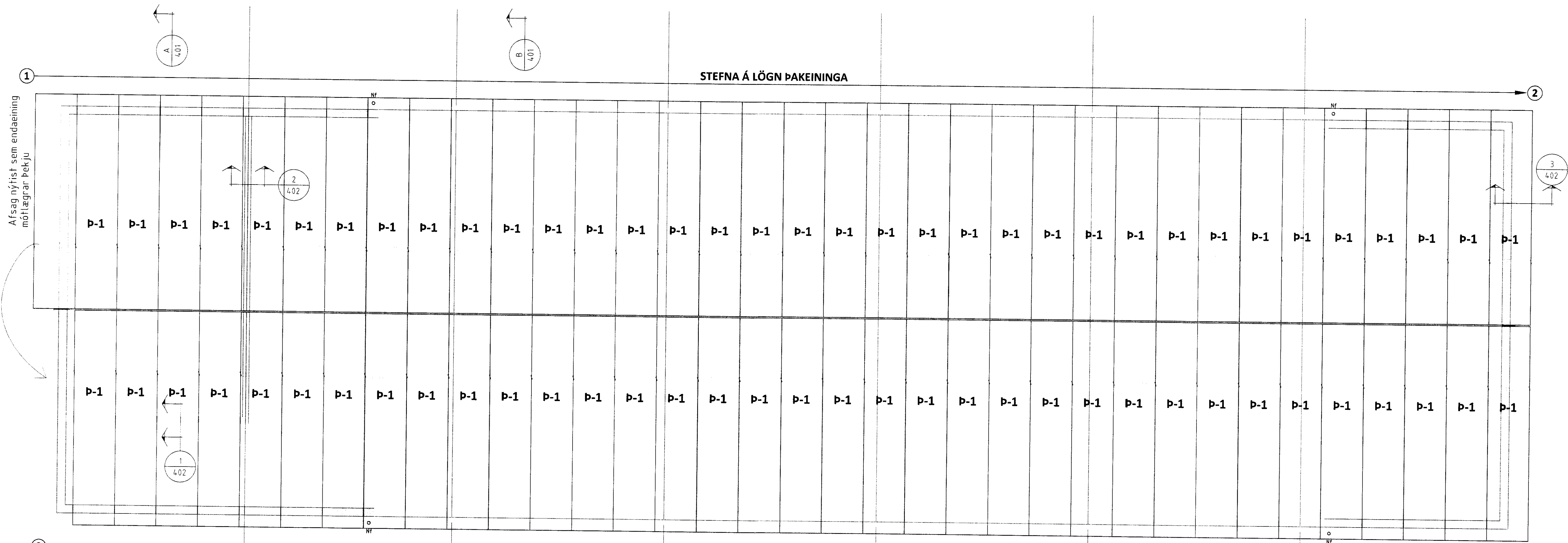


Afstæða fyrstu einingu á þekju
Mkv. 1:10

Afsag nýrist sem endaeining
gagnstæðrar þekju

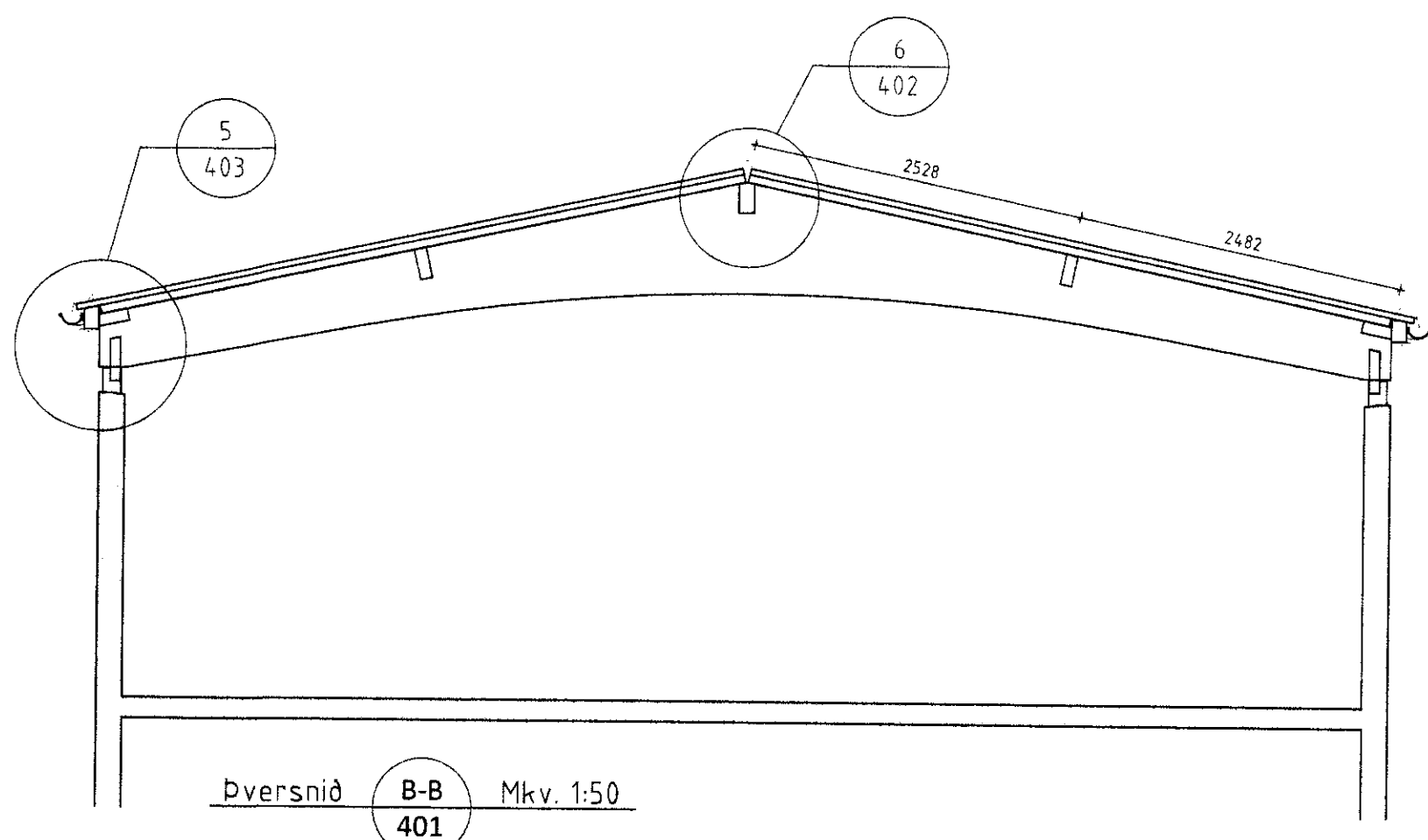
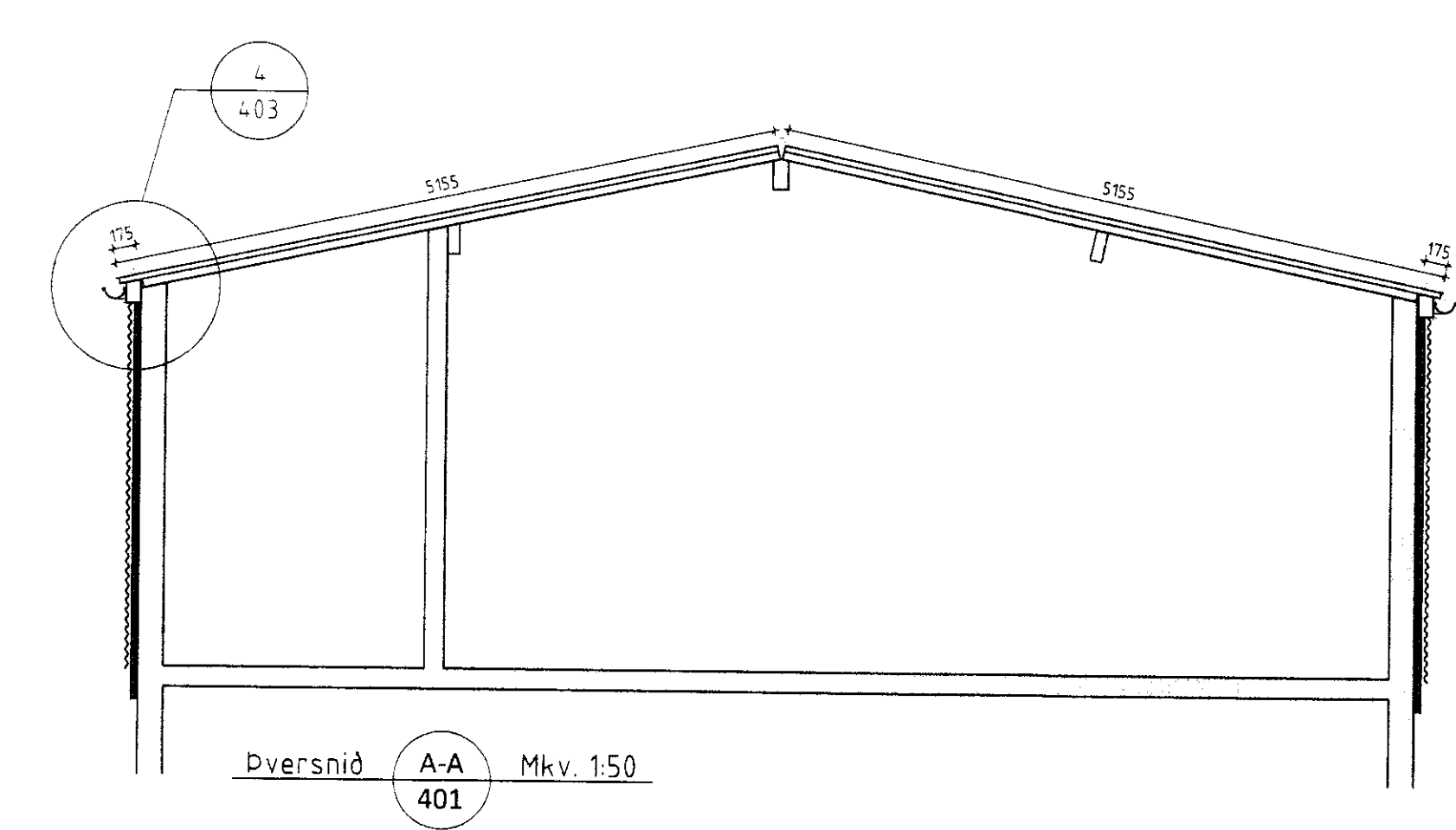


MÖTTIÐ
19.01.2012
Ólafur Þórunn
Bygginga- og Tæknifræðingur

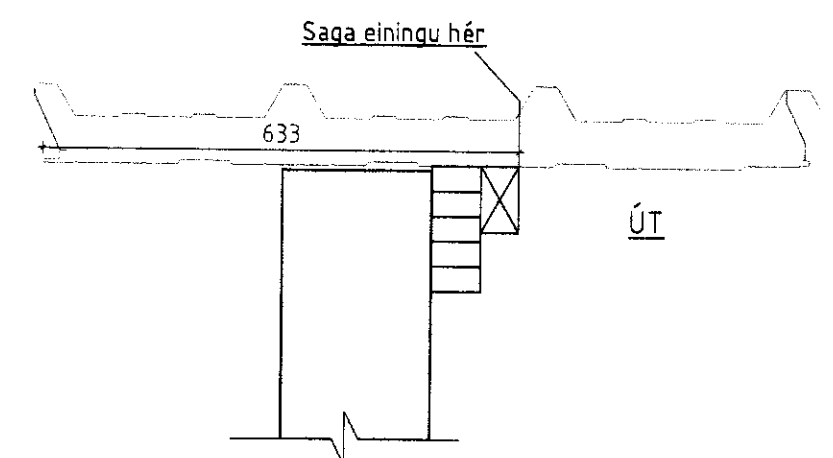


Þakmynd Mkv. 1:50

STEFNA Á LÖGN ÞAKEINGA



Afstæða fyrstu einingu á þekju
Mkv. 1:10



ÖLL AFNOT OG AFRITUN TEKNINGAR AD HLUTA EÐA Í HEILD ER HÁÐ SKRIFLEGU LEYFI LÍMTRÉ VÍRNET EHF

Númer	Dags	Skýring breytingar	Br. af		
Byggingaséðill Virkurvarfi 8 203 Kópavogur Kt. 440510-1160 Sími: 412 5300		MKV. 1:50 1:10	DAGS. 23.01.2012	VERKNR. DL11 032	ÚTGÁFA NR. 1
HEITI VERKS: Túnsberg, Hrunamannahreppi		ÖKM	REKN. YFRF.	BI	NR. TEKNINGAR 401
HEITI TEKNINGAR Yleiningar á þak hesthúss Þakmynd og snið		NAFN HÖNNUÐAR Bjarni Ingibergsson Byggingatæknifræðingur B.Sc. Kt. 030861-2729	ÁRTUN HÖNNUÐAR <i>[Signature]</i>	ÁRTUN SÁÐRER HÖNNUÐAR <i>[Signature]</i>	DAGS. ÁRITUNAR 23.01.2012 DAGS. ÁRITUNAR