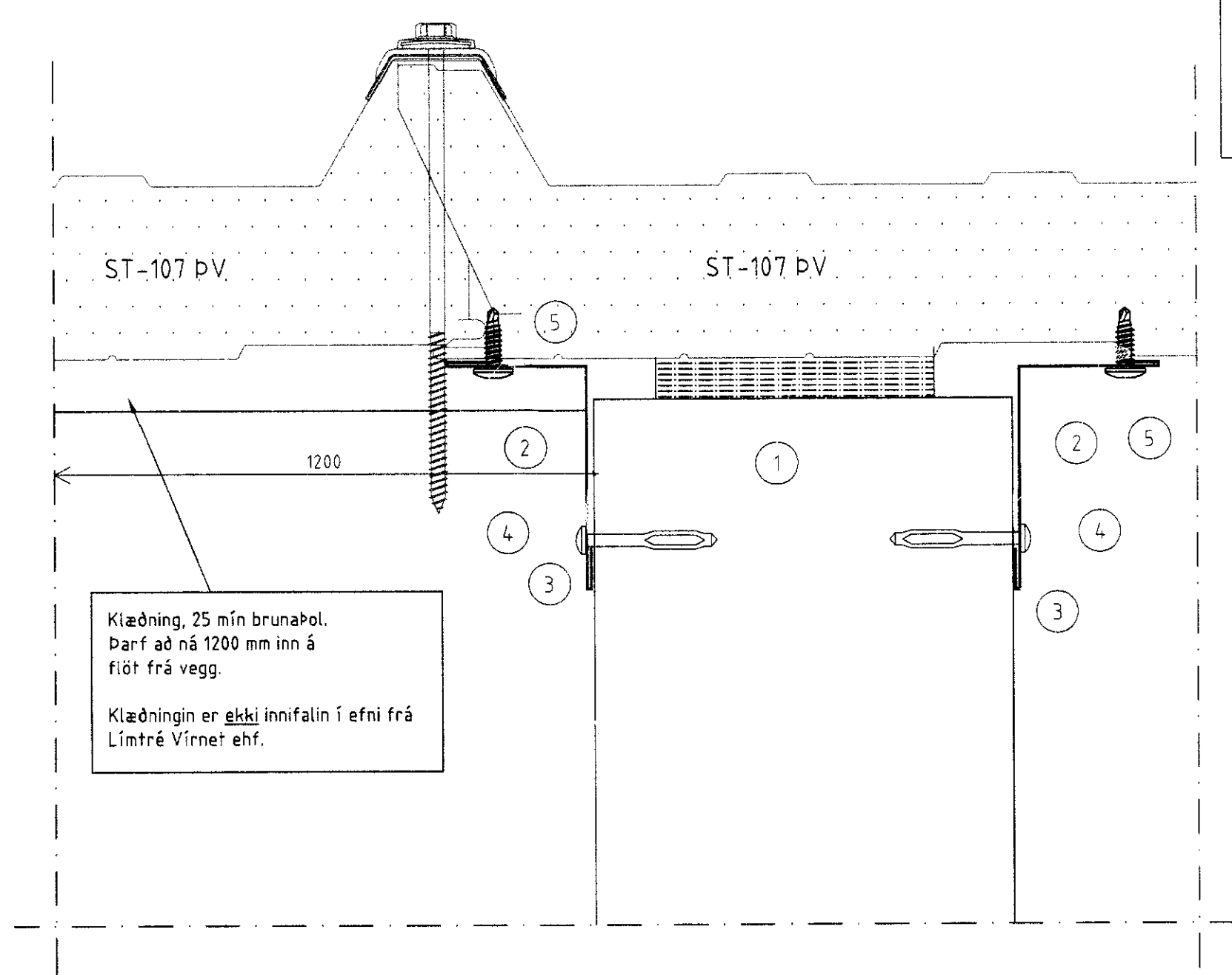


Klæðning, 25 mín brunaból. Þarf að ná 1200 mm inn á flöt frá vegg.
Klæðingin er ekki innifalin í efni frá Límtré Vínnet ehf.

1 Festing eininga og frágangur við millivegg
401

- 1 Eldvarnarkitti
- 2 Þiull
- 3 Skruða, 25 A 6,3x170mm í hverja hábarú með trapisuskinnu og hettu, litur: Rauður
- 4 Áfella, litur: Hvítur **2**
- 5 Reknagli, Nailfix 4,5x45mm m/m 250mm
- 6 Skruða, litur: Hvítar, 6,3x22 EPDM UFO m/m 250 mm

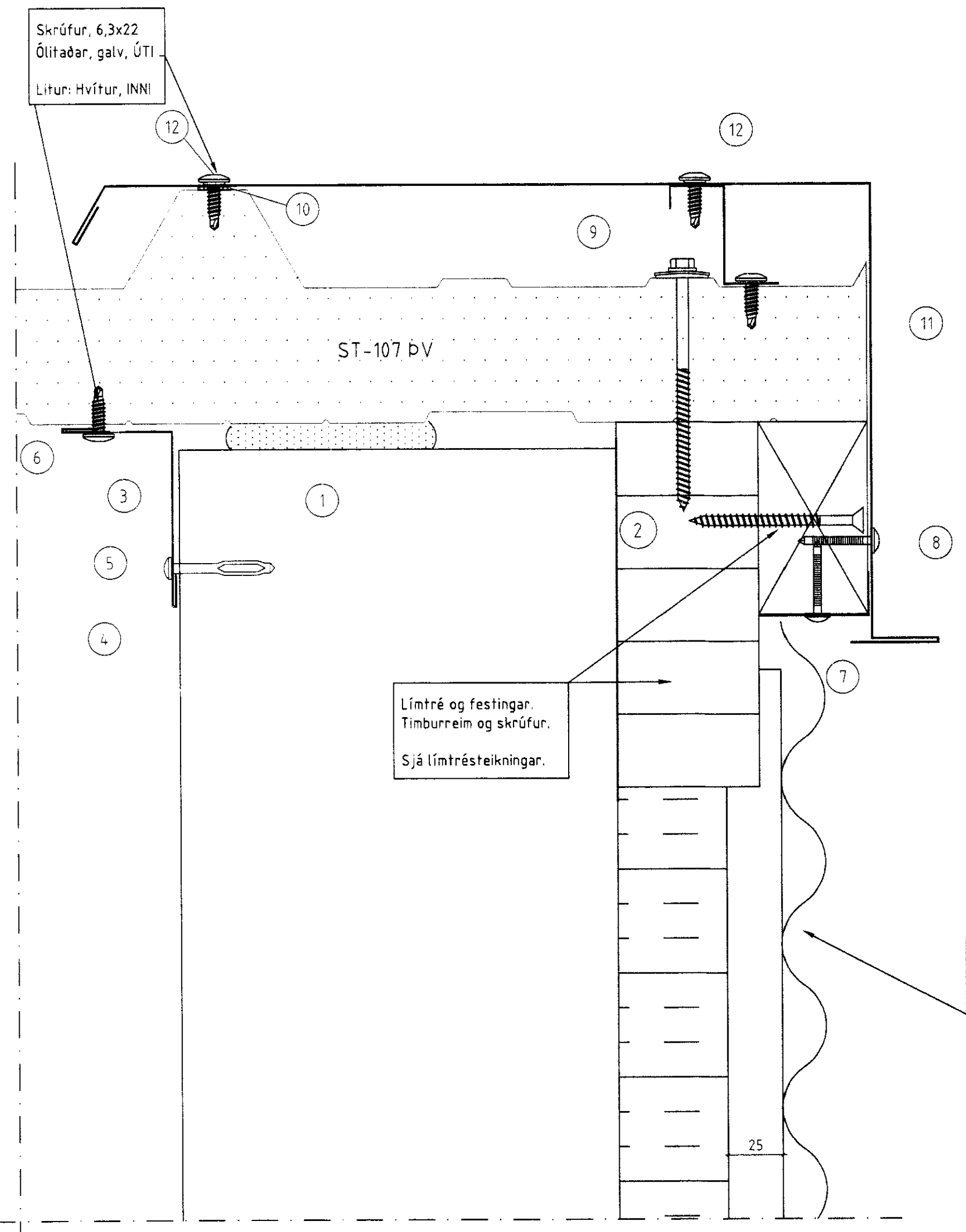
Límtré og múrboltar. Sjá límrésteikningar.



Klæðning, 25 mín brunaból. Þarf að ná 1200 mm inn á flöt frá vegg.
Klæðingin er ekki innifalin í efni frá Límtré Vínnet ehf.

2 Frágangur eininga við millivegg
401

- 1 Þiull
- 2 Eldvarnarkitti
- 3 Áfella, litur: Hvítur **3**
- 4 Reknagli, Nailfix 4,5x45mm m/m 250mm
- 5 Skruða, litur: Hvítar, 6,3x22 EPDM UFO m/m 250 mm



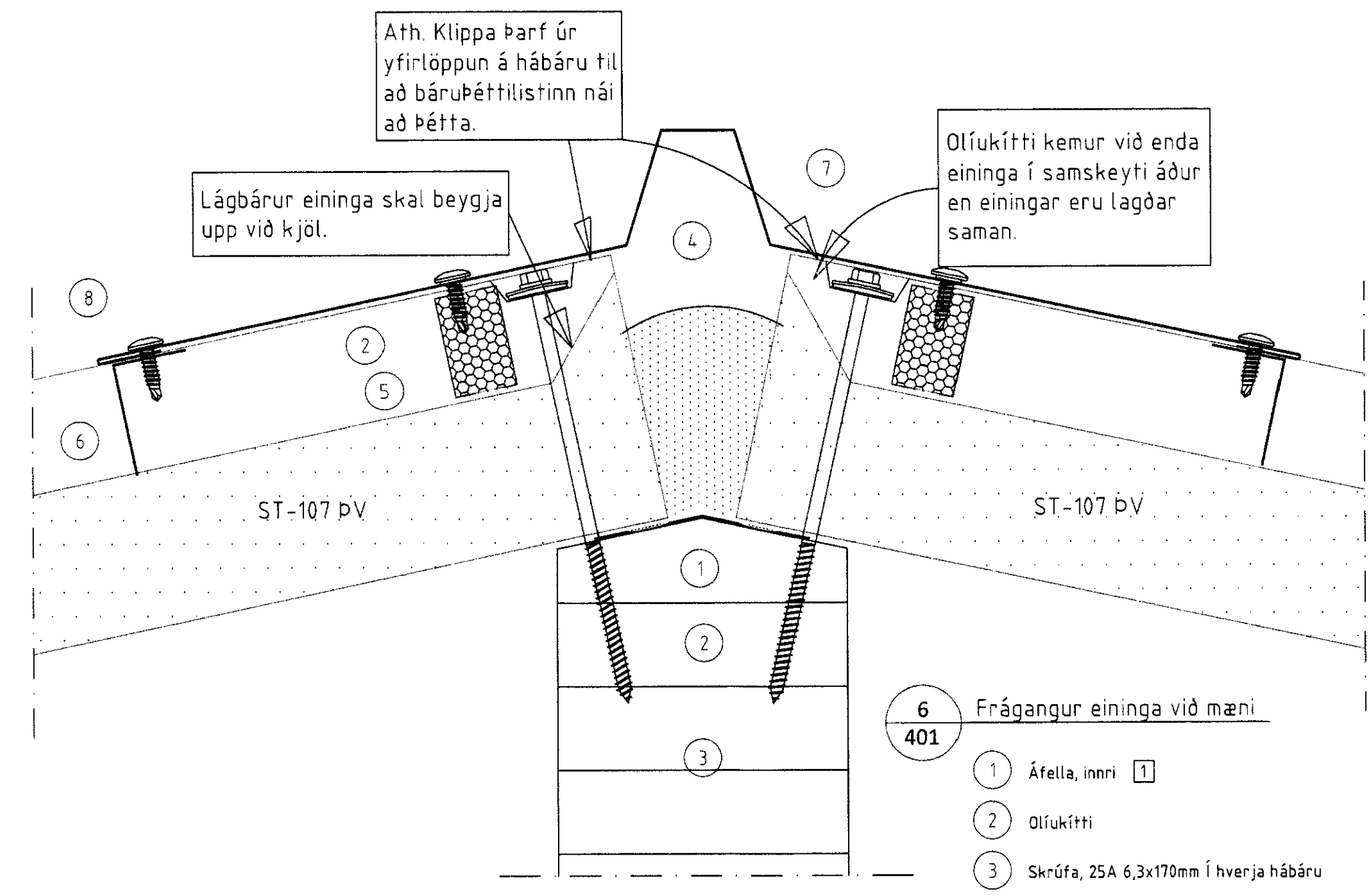
Skrúfur, 6,3x22 Ólitáðar, galv, ÚTI
Litur: Hvítur, INNI

Límtré og festingar. Timburreim og skrúfur. Sjá límrésteikningar.

50 mm steinull á vegg 25mm loftun undir klæðningu Veggjæklæðning
Ofangreint er ekki innifalið í efni frá Límtré Vínnet ehf.

3 Frágangur eininga við gaffl
401

- 1 Þéttifraud
- 2 Skruða, 25 A 6,3x110mm m/m 500 mm
- 3 Ólíukitti
- 4 Áfella, litur: Hvítur **3**
- 5 Reknagli, Nailfix 4,5x45mm m/m 250mm
- 6 Skruða, litur: Hvítar, 6,3x22 EPDM UFO m/m 250 mm
- 7 Áfella, litur: Rauður **4**
- 8 Veggjasaumur, 4,0x35mm m/m 250mm, ólitáður (galv)
- 9 Áfella **1**
- 10 Þéttlísti 15x10mm
- 11 Áfella, litur: Rauður **5** og **6** á hinum gafflinum
- 12 Skruða, 6,3x22 EPDM UFO m/m 250 mm, ólitáður (galv)



Ath. Klippa þarf úr yfirlöppun á hábarú til að báruþéttlístinn nái að þétta.

Lágbáru eininga skal beygja upp við kjöl.

Ólíukitti kemur við enda eininga í samskeyti áður en einingar eru lagðar saman.

6 Frágangur eininga við mæni
401

- 1 Áfella, inni **1**
- 2 Ólíukitti
- 3 Skruða, 25A 6,3x170mm í hverja hábarú
- 4 Þéttifraud
- 5 Báruþéttlísti efri
- 6 Áfella, kjöllök beygð litur: Rauður **10**
- 7 Áfella, kjöllur litur: Rauður **11**
- 8 Skruða 6,3x22 EPDM UFO 2 stk í hverja hábarú

ÖLL AFNOT OG AFRITUN TEIKNINGAR AÐ HLUTA EDA Í HEILD ER HÁÐ SKRIFLEGU LEYFI LÍMTRÉ VÍNNET EHF.

Númer	Dags	Skýring breytingar	Br. af
		Byggingaeld Víkurbíll 8 209 Kópavogur Sími: 440510-1160 Sími: 412 5300	MKV. 1:2 DAGS. 23.01.2012 VERKNR. DL11.032 ÓKM REIKN. YFIRF. BI
HEITI VERKS: Túnsberg, Hrunamannahreppi		ÚTGÁFA NR. 1 NR. TEIKNINGAR 402	
HEITI TEIKNINGAR: Yleiningar á pak hesthúss Sérmyndir		NAFN HÖNNUÐAR: Bjarni Ingibergsson byggingatæknifræðingur B.Sc. kl. 030861-2729 DAGS. ÁRITUNAR: 29/7 2012 DAGS. ÁRITUNAR:	