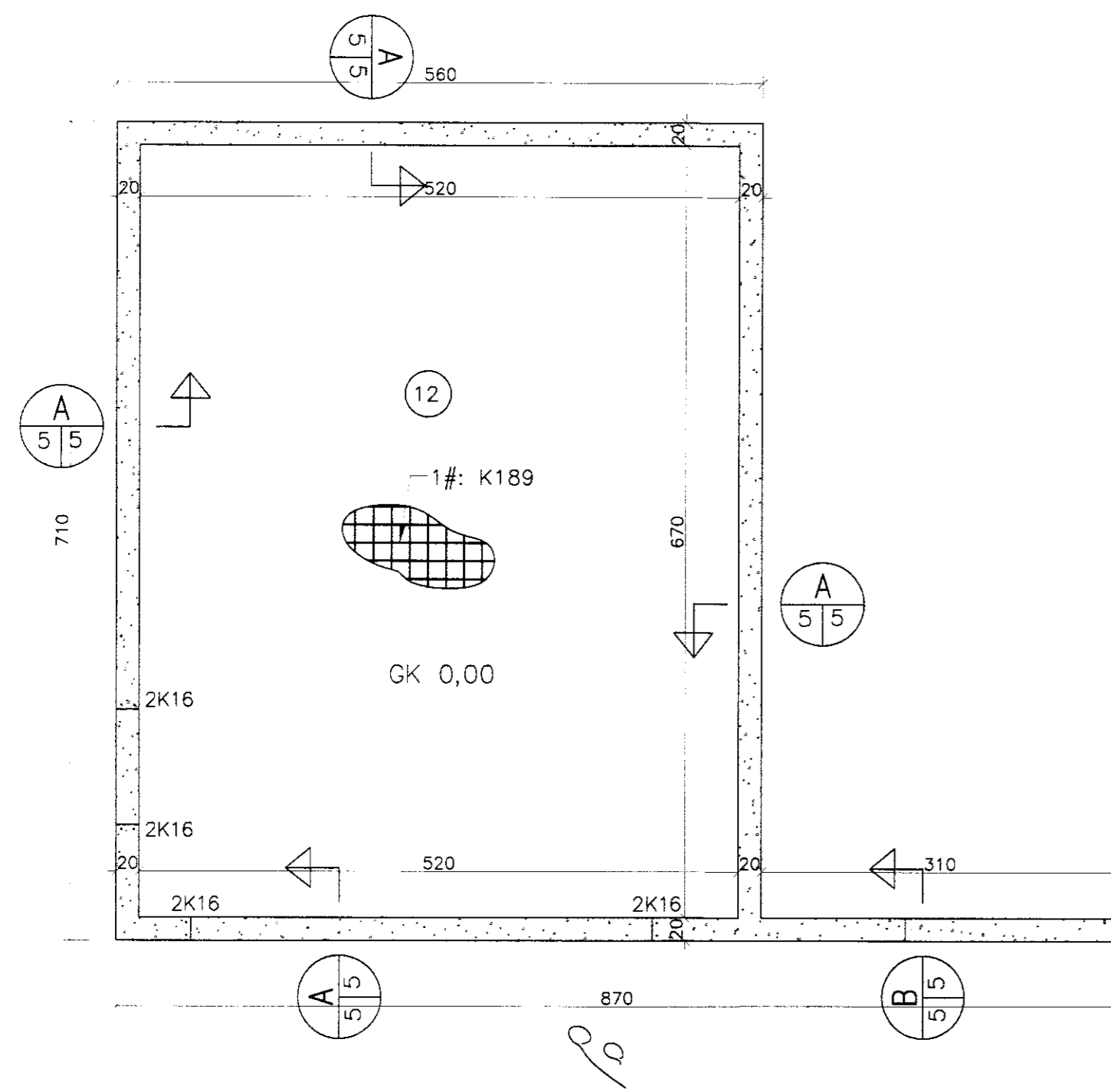
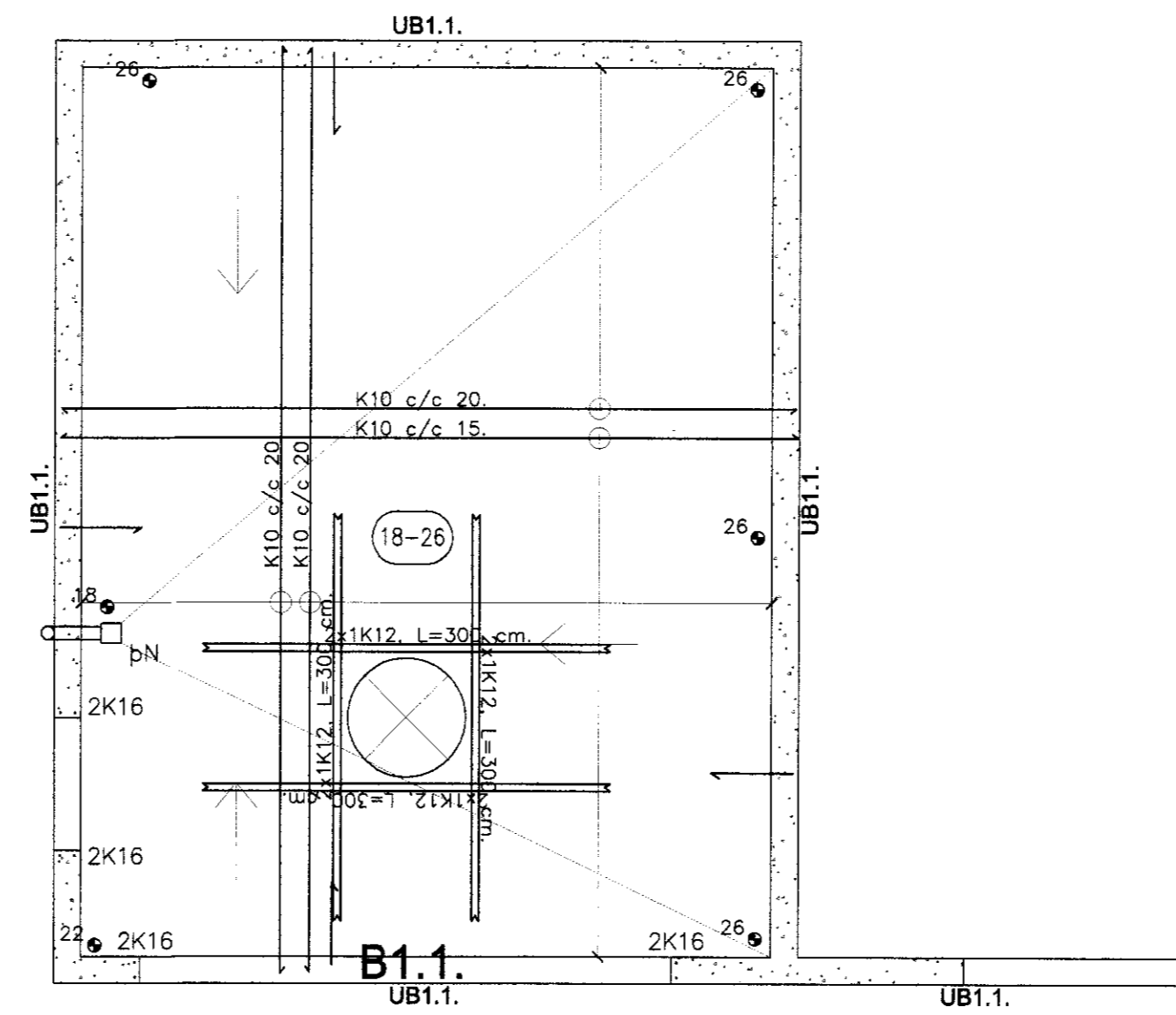


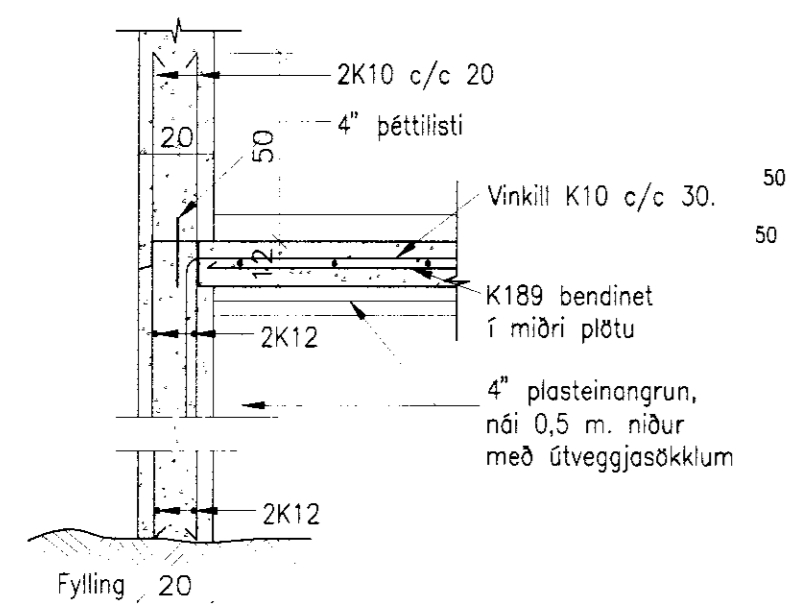
Burðarþol: Grunnmynd sökklá. 1:50.



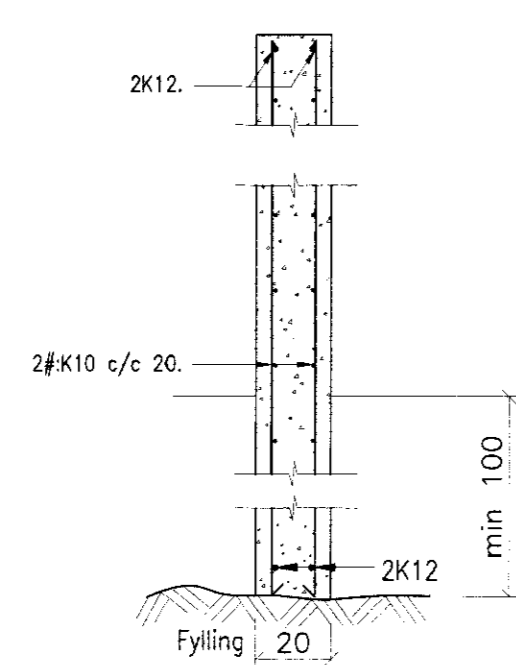
Burðarþol: Grunnmynd og loft yfir hæð. 1:50.



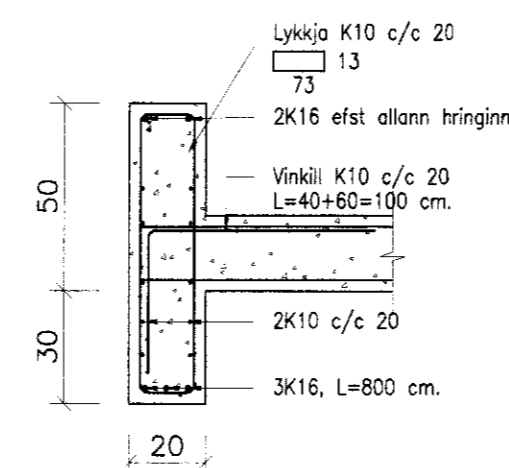
A 5/5 SNID A-A. 1:20.



B 5/5 SNID B-B. 1:20.



B1.1 5/5 Biti B1.1. 1:20.



SKÝRINGAR:

- Töknar stefnu meðri járni í járngrind.
  - ⊙ Töknar plötubykk í cm.
  - ⊙24 Töknar plötubykk í viðkomandi stöð.
  - Töknar vinkli K10 c 20, L=40+60=100 cm er beygðar úr ytri brún veggjar í efri brún plötu.
- Í kröngum gluggaop, hurðagöt og veggenda skal setja 2K16 upp með og yfir og skulu járnin að 50 cm út fyrir. Þetta á gissstöðar vö þar sem ekki er sýnd skerðing í kröngum göt og op. Vörðandi mál- og kútasætningar vísað til arkitektteikninga. Sjá einnig skýringar á blöð 127B.1.1.

SKRÁ YFIR BENDINGU VEGGJA:

- UB1.1. Töknar útveggjabendingu: 2#: K10 c/c 20
- IB1.1. Töknar innveggjabendingu: 2#: K10 c/c 25.
- IB1.2. Töknar innveggjabendingu: 1#: K10 c/c 15.

**TÓV**  
 TEIKNISTOFAN ÖDINSTORGI,  
 VERKFRÆÐISTOFA ehf.  
 Öðlingsgötu 7  
 101 Reykjavík  
 Netfang: tov@to.is  
 Sími: 510 2211 Fax: 510 2201

Verkefni: Tjarnardalur 5 – Geymsla, Flóðum í Hrunmannahreppi.  
 Heiti: Burðarþol: Grunnmynd sökklá og sérrmyndir.

Hönnun: VÍFILL ÖDDSSON  
 kt. 101237-3629  
 GÚSTAF VÍFELSSON  
 kt. 221163-5069

VERKFRÆÐINGUR  
 FVFI – FRV  
 VERKFRÆÐINGUR  
 FVFI

Áritun aðalhönnuðar: *[Signature]*

M. -  
 R. v.o.  
 T. S.G.  
 Dags. Janúar 2009. Nr. 1278-1-5.