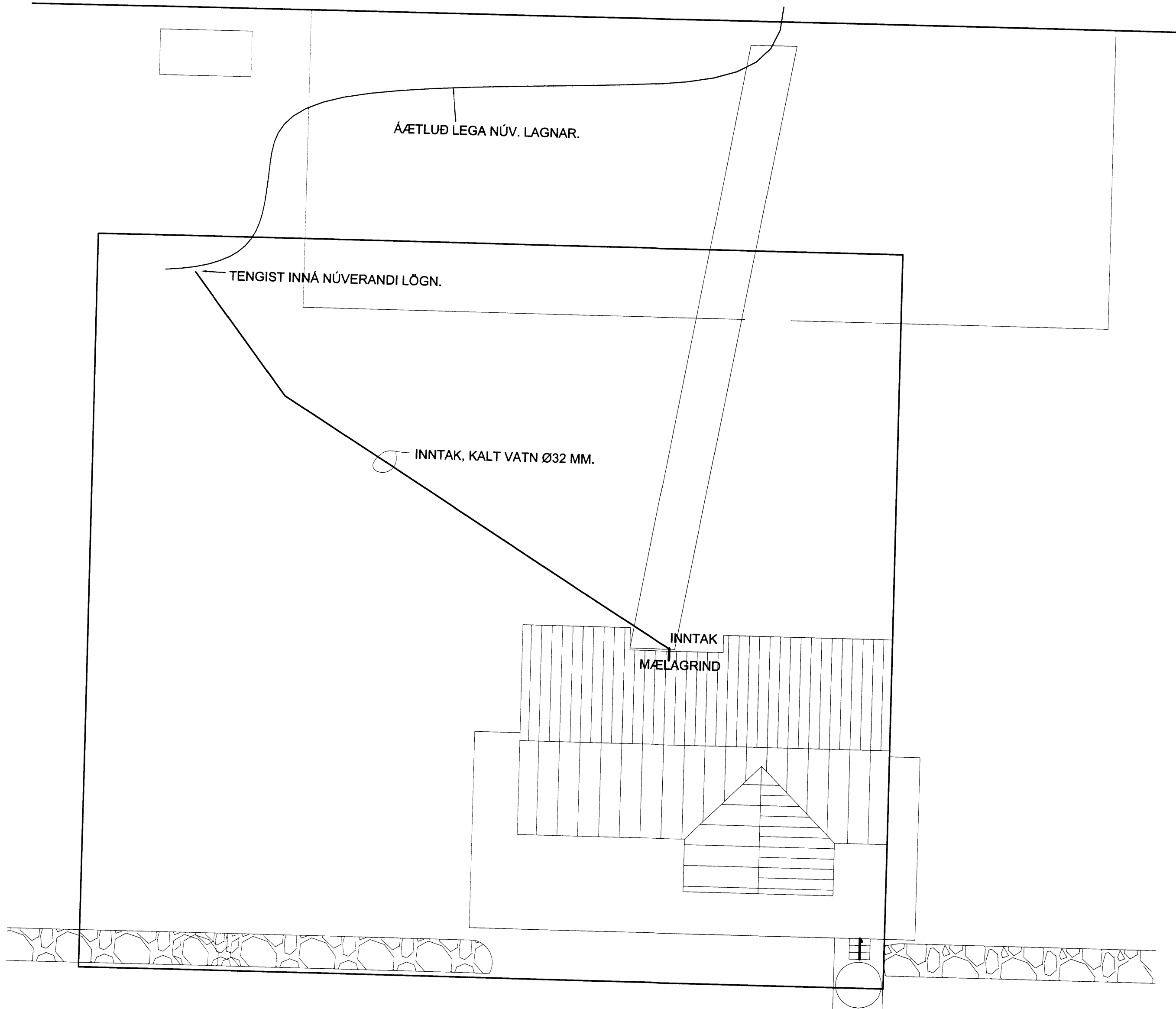


Vatnslagnir: Afstöðumynd. 1:200.



ALMENNAR SKÝRINGAR

EFNI:

Pípusterðir ál-plex róra eru eftirfarandi:

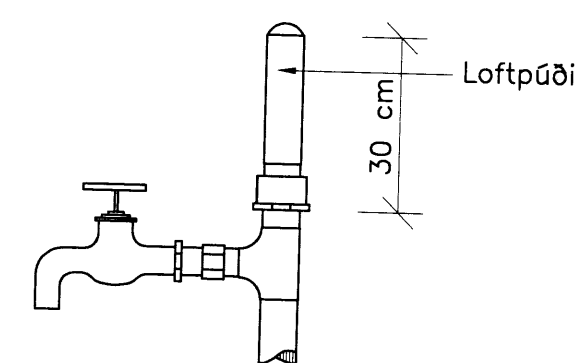
- | | |
|--------------|-------------|
| Ø 14x2 mm | Ø 25x2,5 mm |
| Ø 16x2 mm | Ø 32x3 mm |
| Ø 18x2 mm | Ø 40x4 mm |
| Ø 20x2,25 mm | Ø 50x4,5 mm |

Allar pípur í neysluvatnskerfunum frá mælagrind skulu vera ál-plex rör sem vottuð eru fyrir vatn sem er allt að 90 °C.

Óp. táknað ál-plexrör.

FRÁGANGUR:

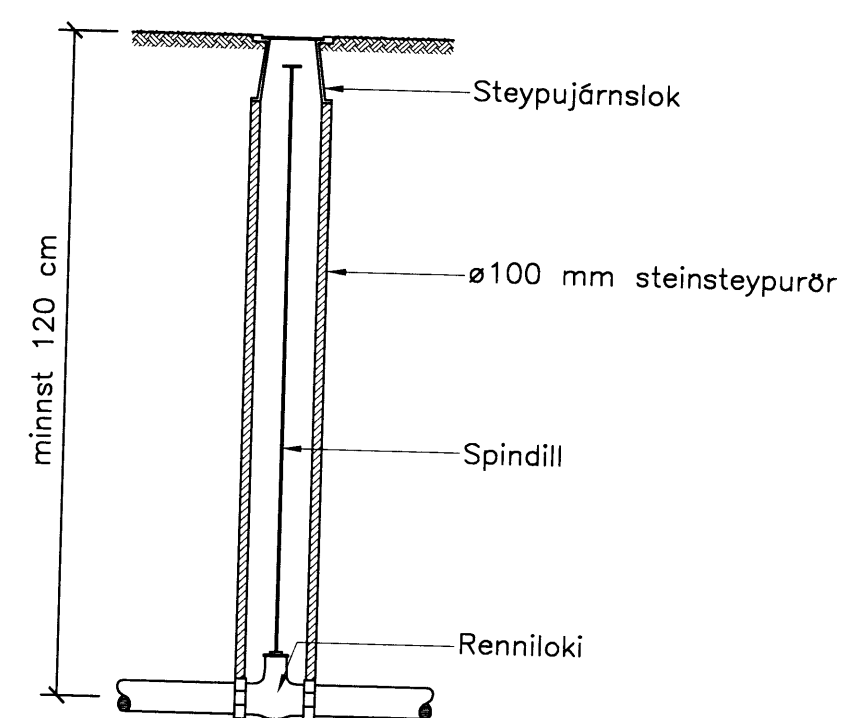
Allar pípur skal leggja þannig að eðlileg þensla þeirra hindrist ekki. Á lagn skal setja tæmingarloka og lofttæmingarskr. þar sem við á. Efst á öllum lóðréttum stofnum og á hiðargreinum sem lengri eru en 4 metrar skal setja 30 cm langa loftpúða, þvermál þeirra skal vera jafnt og sverasti hluti stofnsins, talið frá aðalferluð. Endi á loftpúða sé soðinn á eða með skrúfuðu loki.



FESTINGAR:

Festingar á lóðréttum rörum sé mest með 2 m bili, en upphengd lóðrétt rör með 1,5 m til 3 m bili, háð sverleika róra (ca. 100 x þvermál róra). Þar sem pípur eru sýnilegar skulu festingar miðast við það, t.d. gjörð sem grípur um rör og skrúfist á fæti við vegg.

STOPPKRANI VIÐ HÚS:



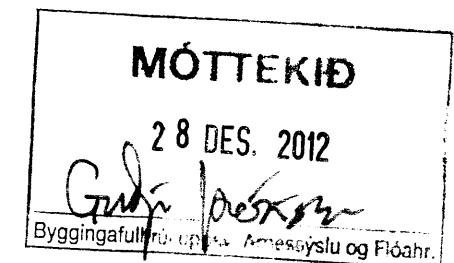
EINANGRUN:

Allar pípur í neysluvatnskerfinu skal einangra með 20 mm glerullarhólkum eða samþaralegri einangrun. Einangrun skal sívefja með þ.t.g. plastbandi og skal hafa minnst 50% yfir- löppun á kaldavatslögninni og auk þess líma samskeyti þar. Þar sem lagnir eru sýnilegar skulu þau klædd með þar til gerðum plasthólkum. Lagnir í hitaklefa skal einnig einangra í þeim mæli sem hægt er og mála eða merkja með þ.t.g. merkjum hvað lögn flytur, rautt fyrir heitt vatn og blátt fyrir kalt vatn. Kaldavatslögn skal sívefja með sífaþappa undir einangrun. Setja skal 10 mm einangrunarplast milli útveggjar og einangraða róra.

LAGNIR Í JÖRÐU:

Lagnir utanhúss skal leggja í frostfrjú dýpi, þ.e. 120 cm, en heimilt er að leggja á 90 cm dýpi sé lögn minna en 70 cm frá upphituðu húsi eða undir snjóbræðslulögn. Efni í kaldavatsheimað sé plast, sem þolir minnst 10 kg/cm² þrygting (t.d. PEH rör). Tilgreind stærð er ytra þvermál í mm. Efni í stopploka og inn í hús sé plast ef aðstæður leyfa, en eila galvaniserað stál, sem sé með þar til gerðum óbræddum asfalt-möttum eða asfaltþrimað og tvívefja með asfaltvattum striga. Á vatnsheimað komi stopploki með spindli upp úr jörðu. Skal vera ø 100 st. eða pl.rör upp að steypujárnsloki í jarðvegshæð. Tengilögn heits neysluvatns t.d. milli húsa skal kápukleða og einangra, t.d. Barkorrör eða samsvarandi.

- táknað heitt neysluvatn
- táknað kalt neysluvatn
- táknað réturlögn á heitu neysluvatni
- táknað kaldan töppunarstað
- táknað heitan töppunarstað
- táknað krana með slöngustát
- táknað renniloka
- táknað renniloka með spindli upp úr jörð
- táknað öryggisloka
- táknað vatnsmalir
- táknað einstreymsloka
- táknað tæmingarventil
- táknað loftpúða



Breytingar:

TÓV

TEIKNISTOFAN ÖDINSTORGI,
VERKFRÆÐISTOFA ehf.

Öðinsgötu 8
101 Reykjavík
Netfang: gusti@to.is
Sími: 510 2211 Fax: 510 2201

Verkefni: TJARNARDALUR 6, HRUNAMANNAHREPPUR

Heiti: VATNSLAGNIR: AFSTÖÐUMYND OG SKÝRINGAR

Hönnun: VÍFILL ÖDDSSON
kt. 101238-3629

VERKFRÆÐINGUR
FVFI - FRV

GÚSTAF VÍFILLSSON
kt. 234163-5069

VERKFRÆÐINGUR
FVFI

KRISTJÁN S. GUDMUNDSSON
kt. 070254-5819

VERKFRÆÐINGUR
FVFI

Áritun aðalhönnuðar:

M. 1:200

R. G.V.

T. G.V.