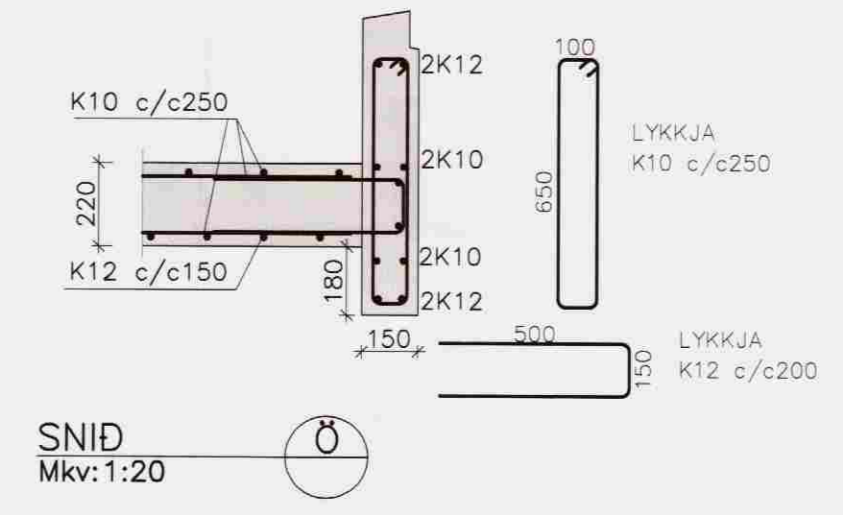
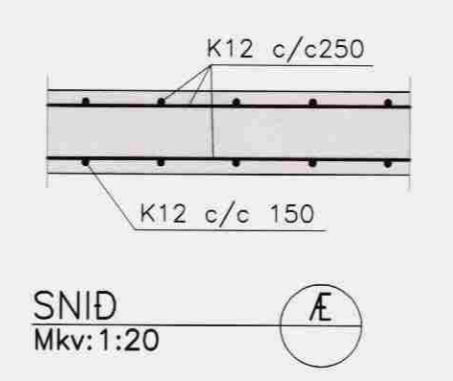
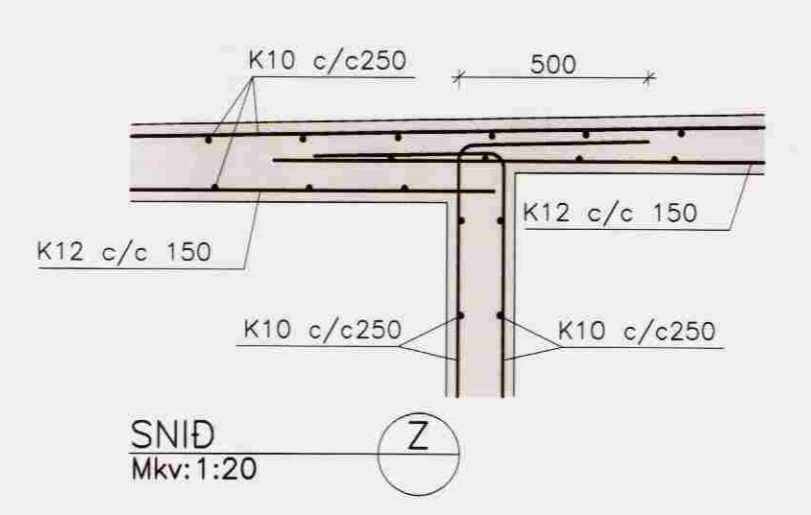
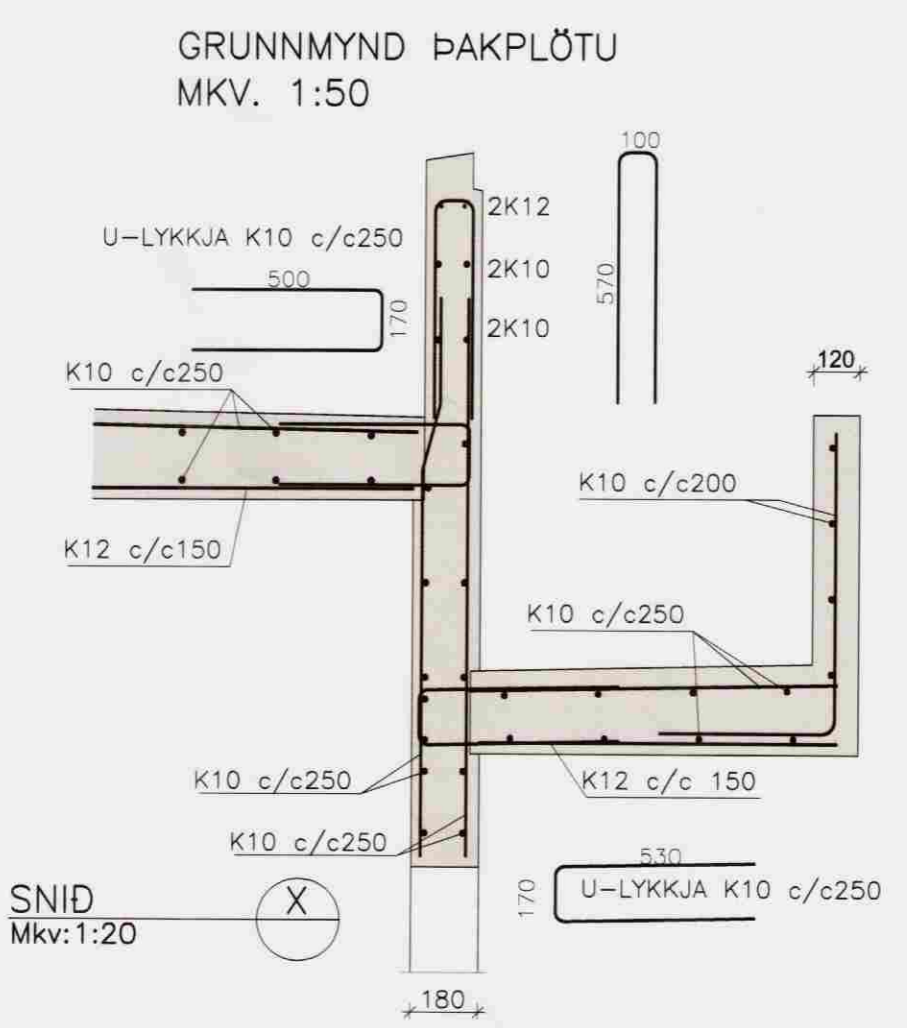
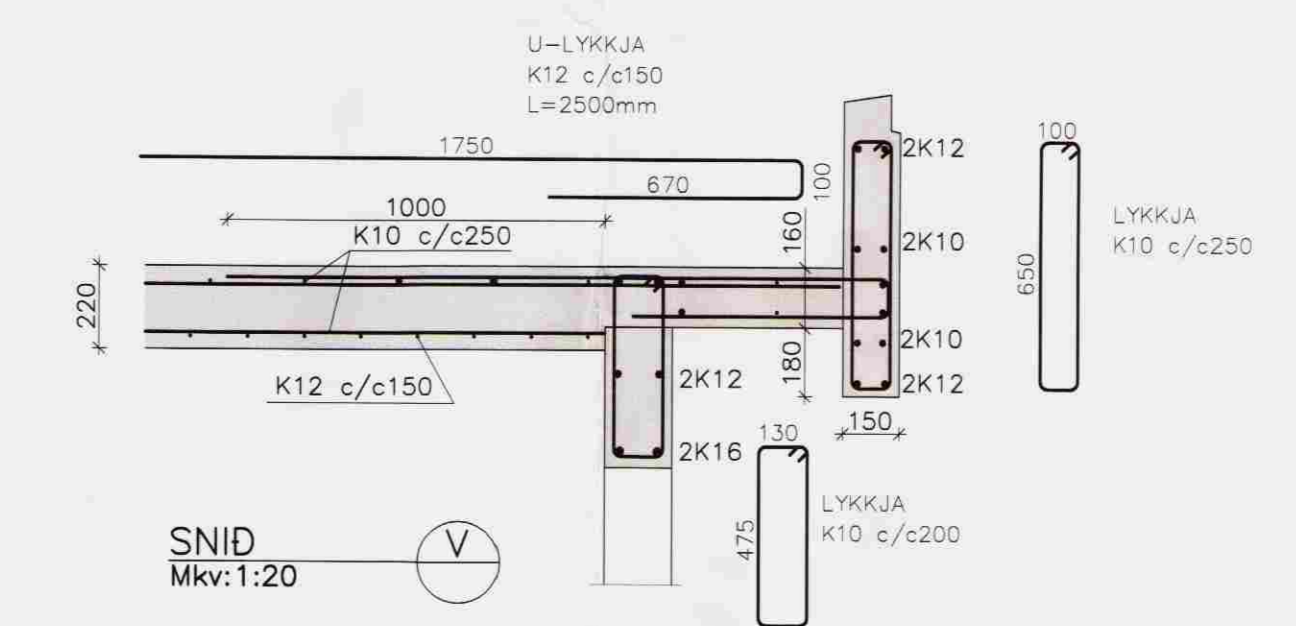
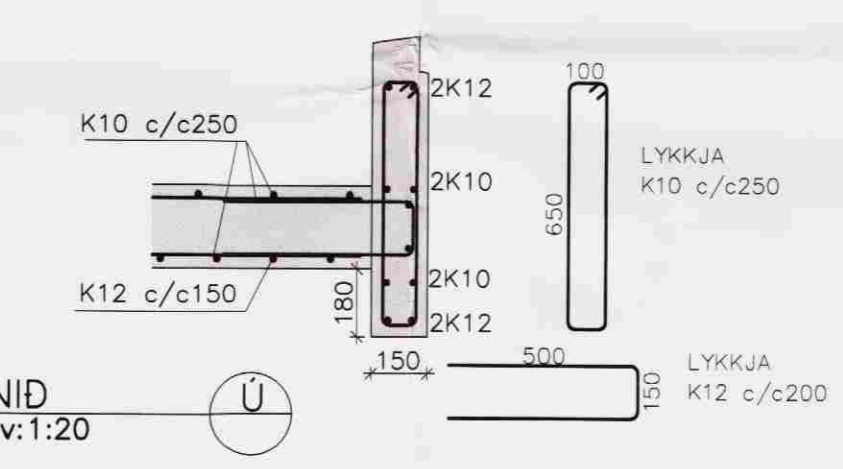
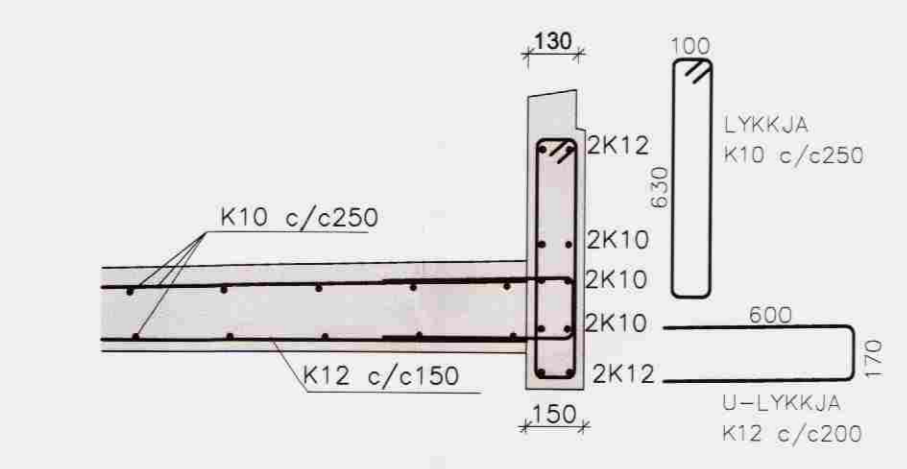
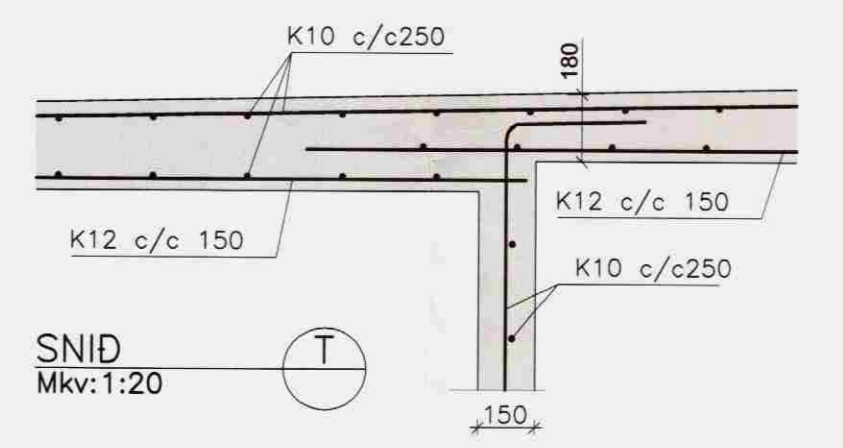
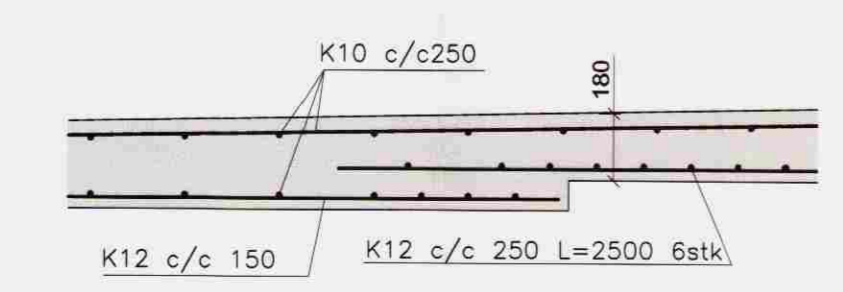


Samþykkt  
21 JULÍ 2008  
Byggingarfulltrúi uppveita Árnessýslu



| BREYTINGAR |         |                     |        |
|------------|---------|---------------------|--------|
| Br.nr.     | Dags:   | Eðli breytingar:    | Unnið: |
| 1          | 18.6.08 | Staðsetept þakplata | GH     |
| 2          | 16.7.08 | Þakgluggi og snið   | GH     |

**VESTURBRÚN 3, FLÚÐUM**  
BURDARVIRKI  
GRUNNMYND ÞAKPLÖTU  
SNID OG DEILI

| Höfundur   | Teknið   | Myntir   | Dagur      |
|------------|----------|----------|------------|
| GH         | SVJ/EBB  | Verkefni | AGUST 2007 |
| Síð & Blað | 07168-21 | Bl. nr.  | 205.2      |

VERKFRÆÐISTOFA  
SUÐURLANDS EHF  
Austurvegur 5, 800 Selfoss, Sími: 482 3900, Fax: 482 3914, Netf: verkfr@verkefni.is  
Frumstærð blaðs. A1