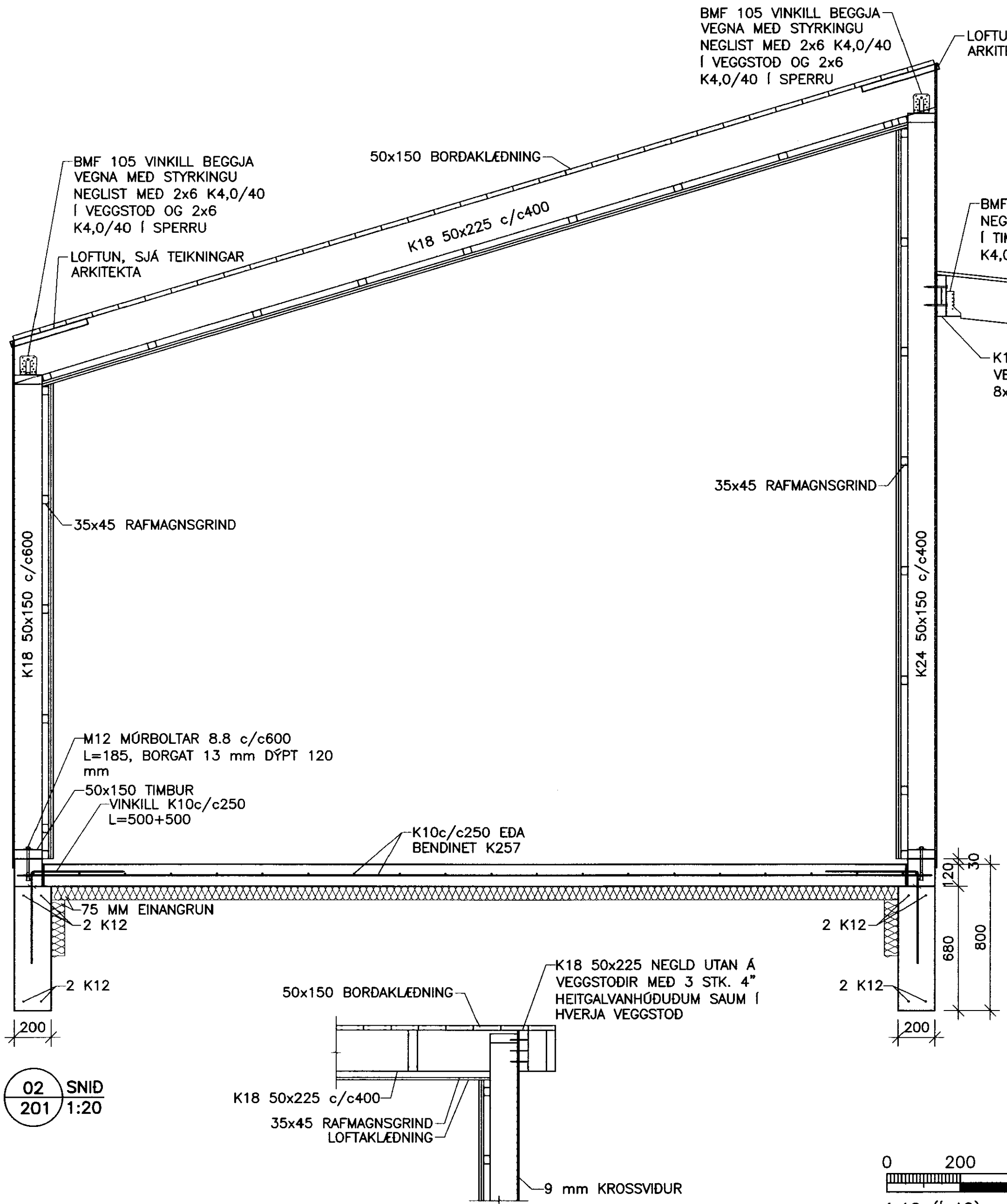


MÖTTENID
12. AUG. 2010
Gunnar Þorsson
Byggingafræðingur, Árnassjúklu og Flóttu.

BREYTINGAR			
DAGS.	NR.	BREYTINGAR	SAÐP.



BMF BITASKÓR 48x136
NEGLIST MED 2x5 K4,0/40
I TIMBURREIM OG 2x3
K4,0/40 I SPERRU

18 mm KROSSVIÐUR NEGLIST
MED K4,0/50 c/c150

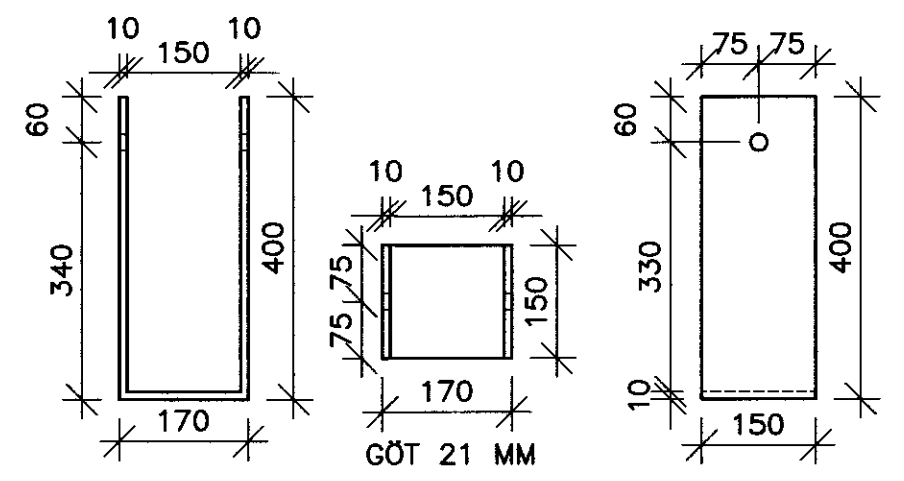
BMF BITASKÓR 48x136
NEGLIST MED 2x5 K4,0/40
I LÍMTRÉBITA OG 2x3
K4,0/40 I SPERRU

L40 90x267 LÍMTRÉBITI FESTUR
VIÐ TRÉSÓLU MED 20 MM 8.8
BORDABOLTA OG MED 2 STK. BMF
105 VINKLUM, MED STYRKINGU,
BEGGJA VEGNA = 4 STK. NEGLIST
MED 10+12 K4,0/60 (FULLNEGLT)

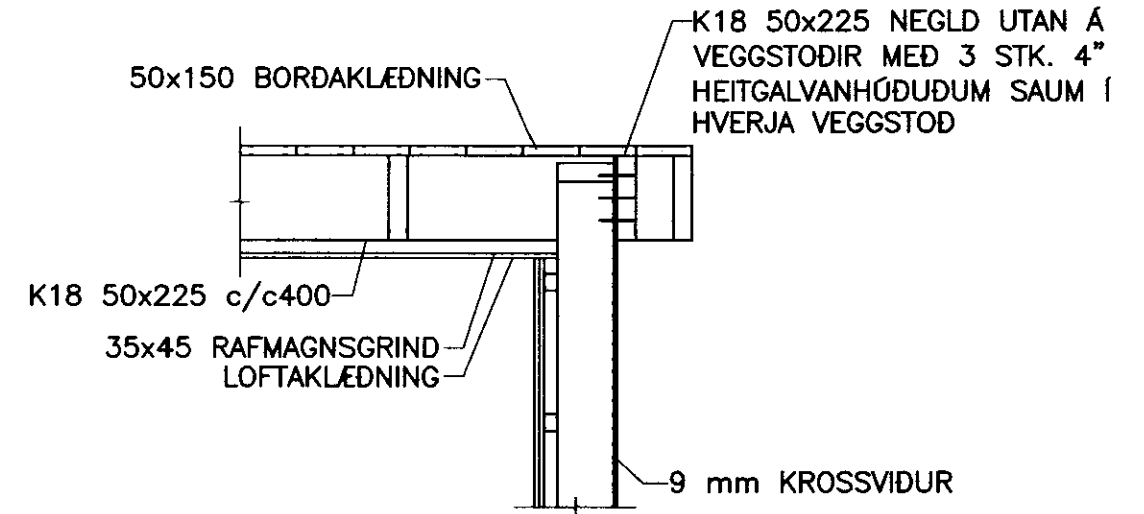
TIMBURSÓLA K18 150x150
FEST VIÐ STÁLFASTINGU MED
20 MM 8.8 BOLTA

GALVANISERUÐ STÁLFASTING
t=10 SODIN SAMAN MED
α=7 MM SUDU

2 K10 L=1000

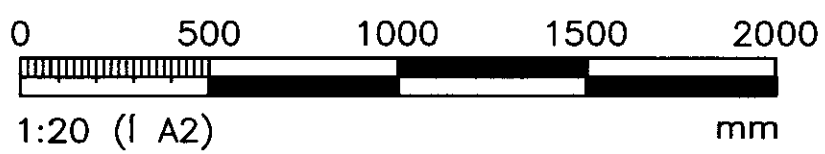
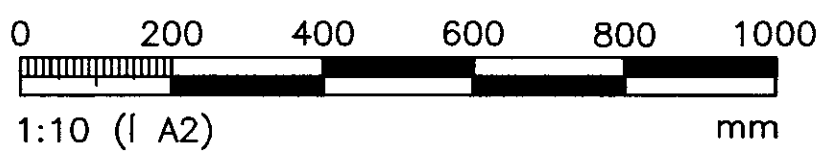


SÓLUSTÁLFASTING. 1:10



02 SNID
201 1:20

03 SNID
201 1:20



SKÝRINGAR SJÁ TEIKN. NR. 200

VERKFRÆÐIÞJÓNUSTAN EHF
SKEIFAN 19 · 108 REYKJAVÍK · Sími: 517 9050 · Netfang: tekn@tekn.is

HEITI VERKS: ÞVERLÁG 14 HRUNAMANNAREPPI	MIÐNÁM: Jón Guðmundsson Guðmundur Harasson Sveinar M. Sigurjónsson	20255-4325 15193-3645 180663-3419	DAGS: 21.07.2010
HEITI TEIKNINGAR: BURÐARVIRKI: UNDIRSTÓÐUR OG 1. HÆÐ SNID	SAÐPÁÐUR: <i>Sveinar M. Sigurjónsson</i>	HEIÐINGUR: TIMBURHÚS	VERNAUMER: 201 VERNAUMER: 10-36
MIÐNÁM: Ómi Árnason	200964-5148	MIÐNÁM: 1:10 / 1:20	HEIÐINGUR: 203