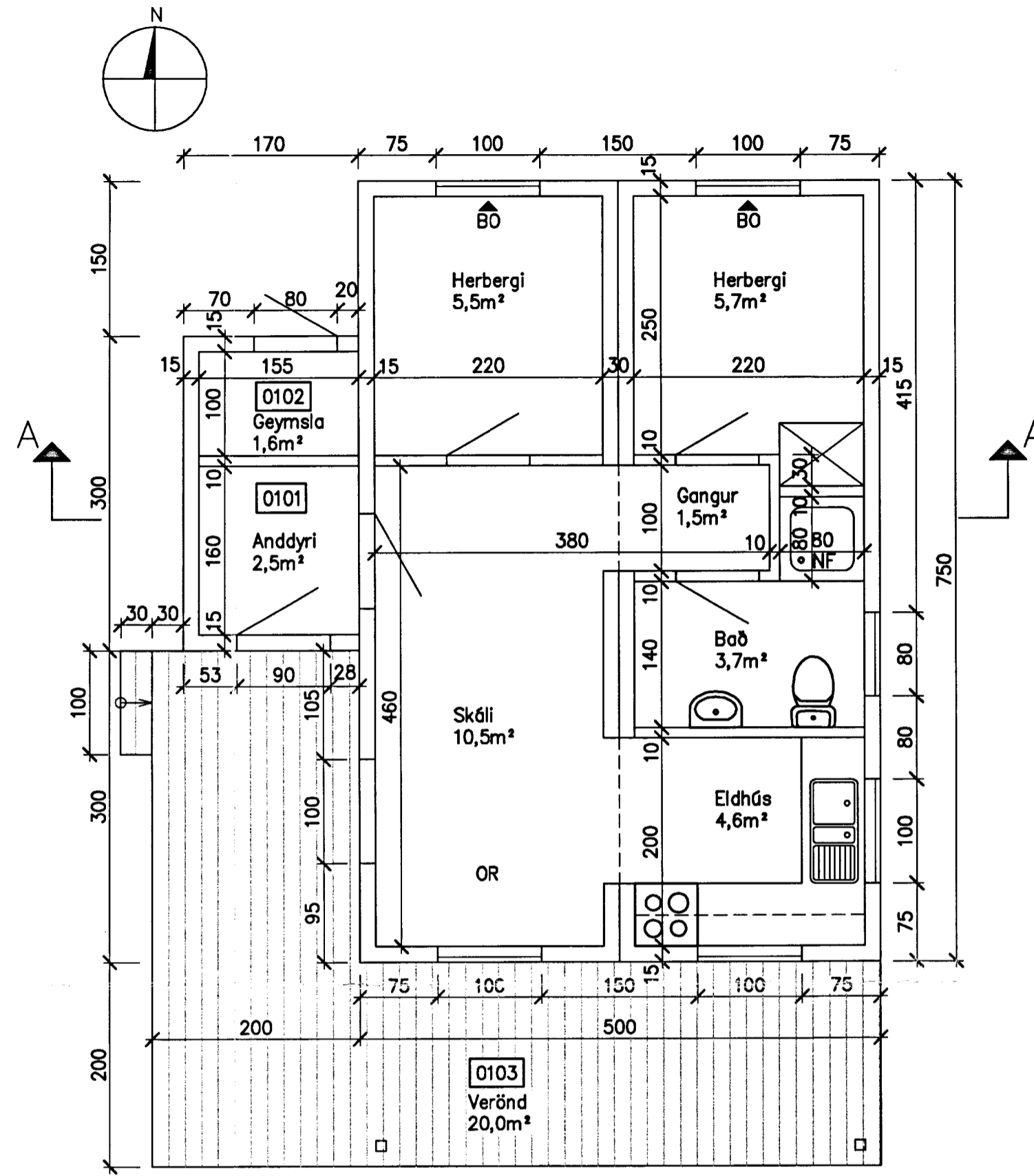
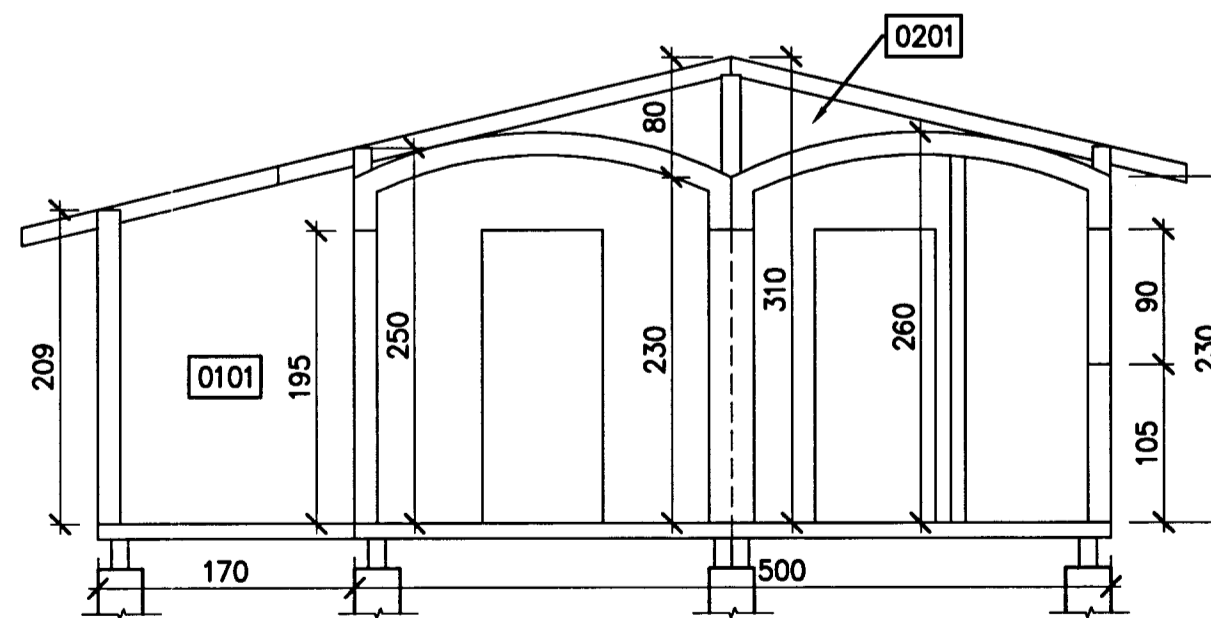


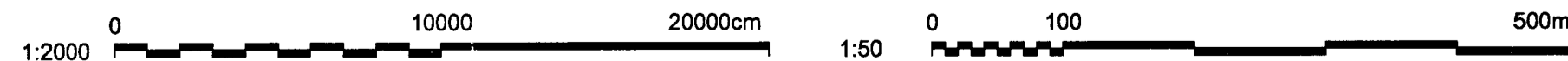
AFSTÖÐUMYND 1:2000



GRUNNMYND 1:50



SNIÐ A-A 1:50



SAMÞYKKT
13 JUNI 2013
Ólafur Þorvaldursson
Byggingarfræðingur og höfundur

BYGGINGARLÝSING:

Sótt er um leyfi til að setja nýja Moelven einingu við núvarandi einingu og samtengja þær eins og teikningin sýnir.

Einnig er sótt um að setja þak yfir þær, byggja sólpall og klæða veggir þeirra eins og teikningar sýna.

BO tákna björgunarrop úr herbergjum, þ.e.a.s. Hliðarhengdir gluggar.

1,5 m³ rotþrö verður sett upp nærri húsinu og mun verða gengið frá henni samkvæmt gildandi reglugerðum um rotþrær og lagdir tengdar þeim.

OR-Reykskynjari

NF-Niðurfall



www.verkis.is - sími: +354 422 8000

SAMÞYKKT:

Ólafur Þorvaldursson
22-060248-3112

1 2012-06-13 BYGGINGARNEFND ÁFV RK HS RK

ÚTG DAGS SKÝRINGAR TEIK HANN RÝNT SAMÞ

RIMALAND 8 VIÐ BÖDMÓÐSSTAÐI

801 SELFOSS

Aðalteikning

Afstöðumynd, grunnmynd

snið og byggingarlýsing

VERKFANG 12115 TEIKNING

C40.001 1

© Öll afnot og afritun teikninga, að hluta eða í heild er höfð skriflegu leyfi höfundar