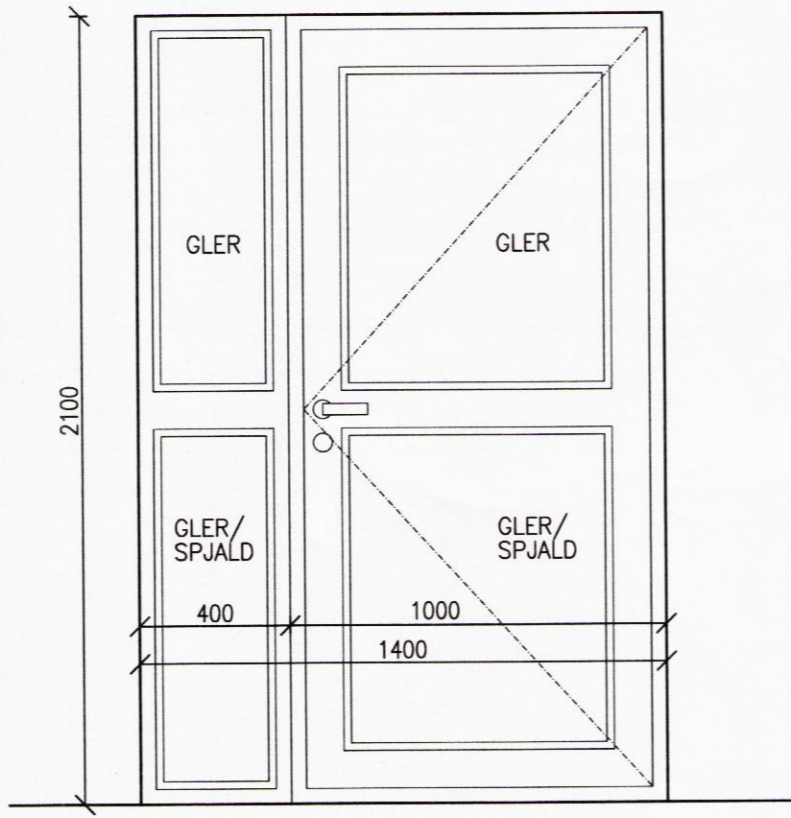
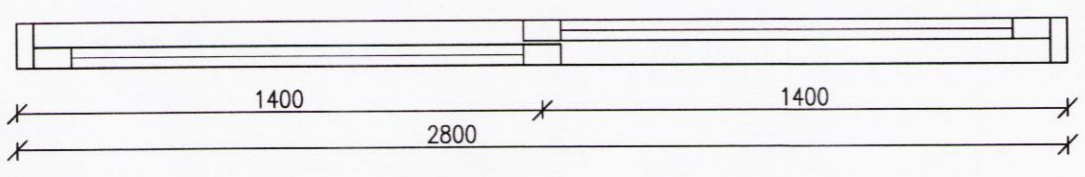
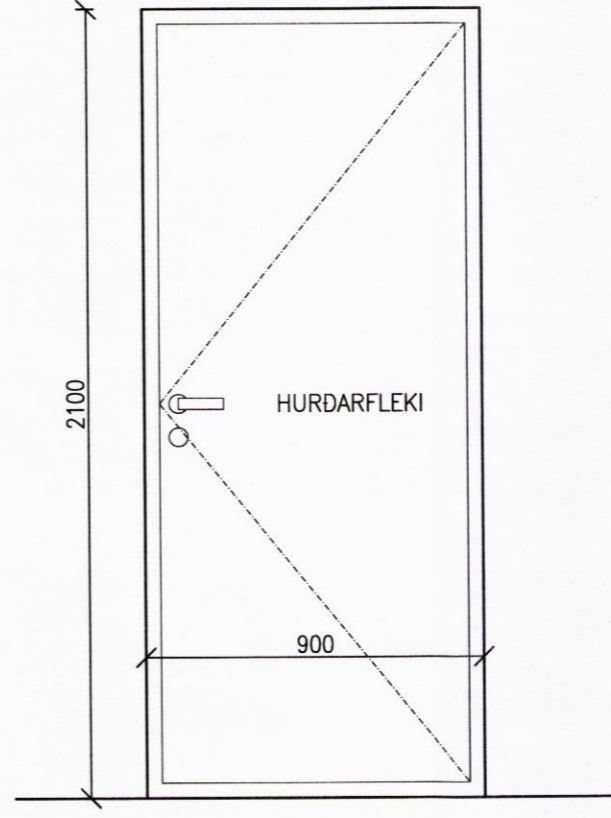
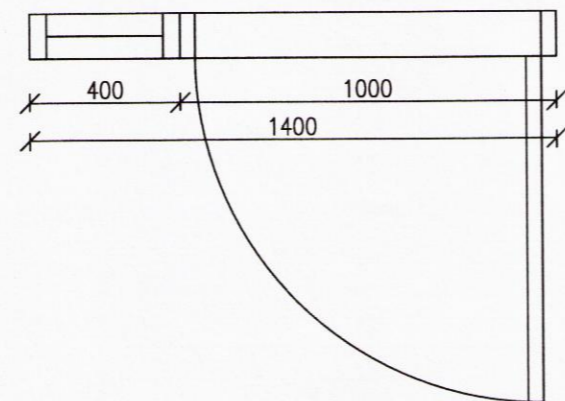


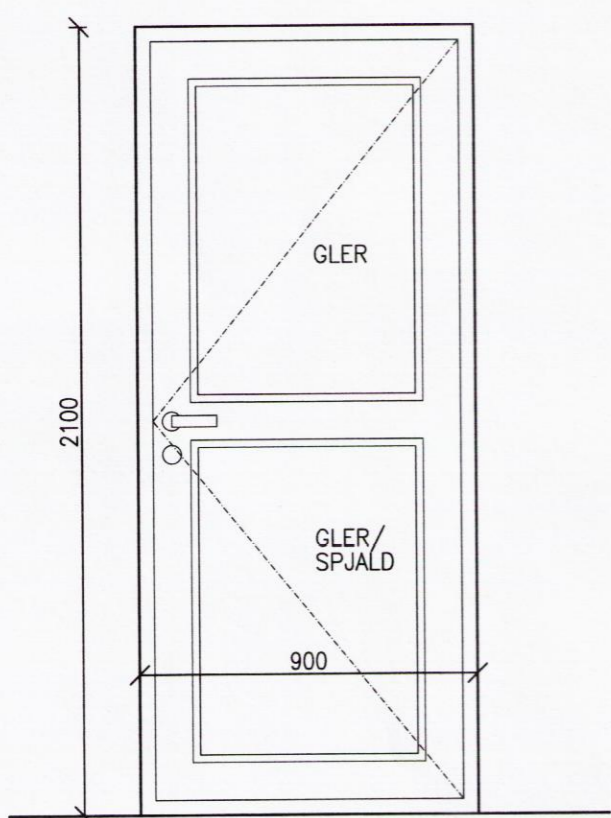
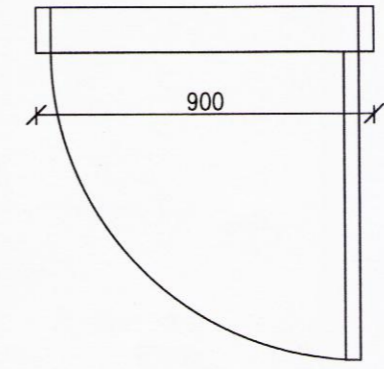
H1 - 2 stk



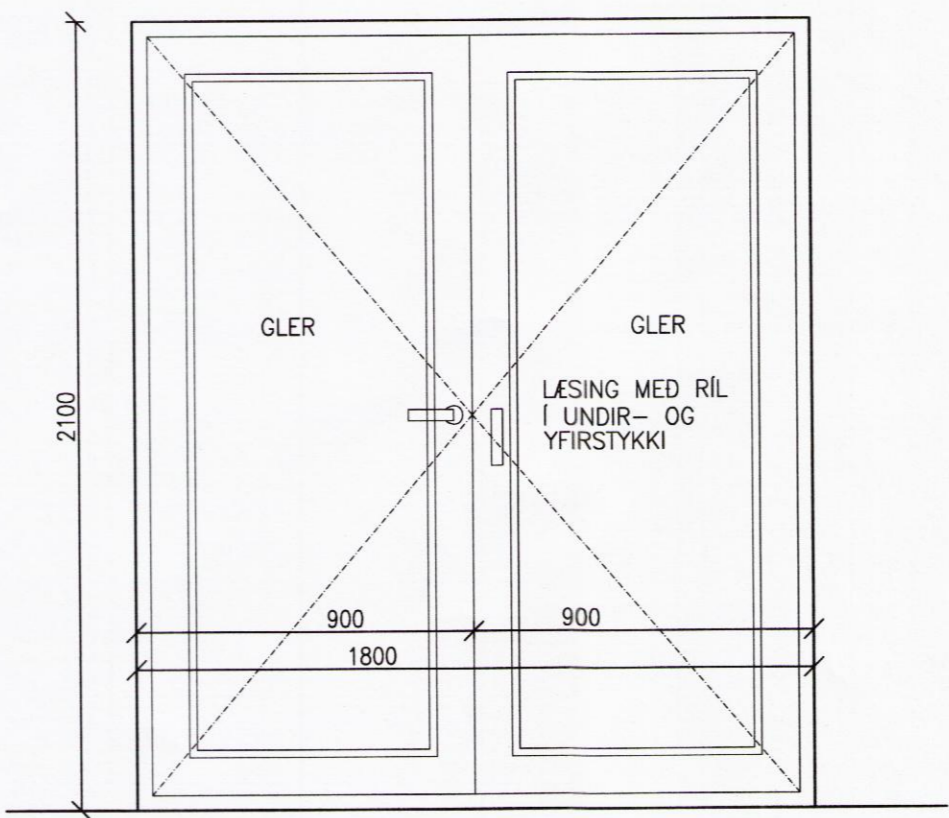
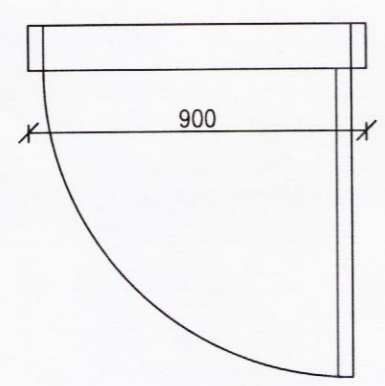
G3, H2 - 1 stk



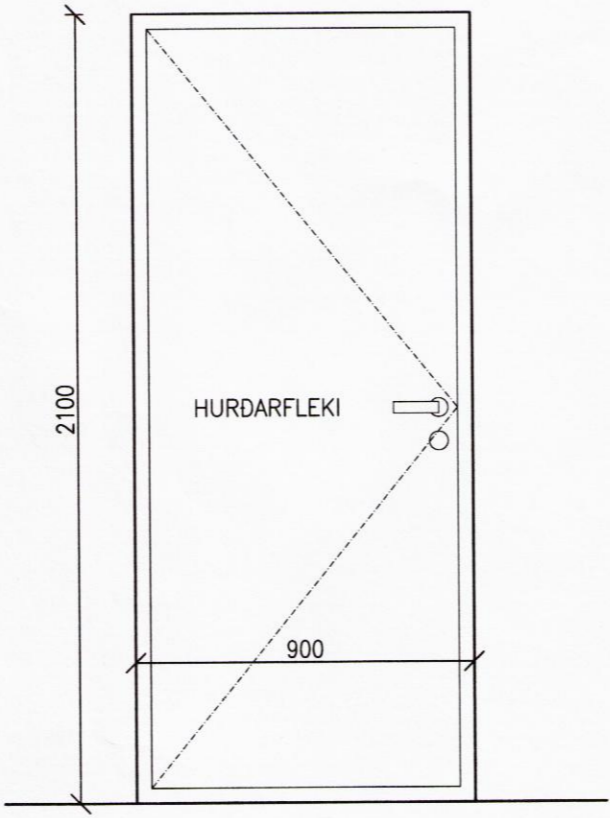
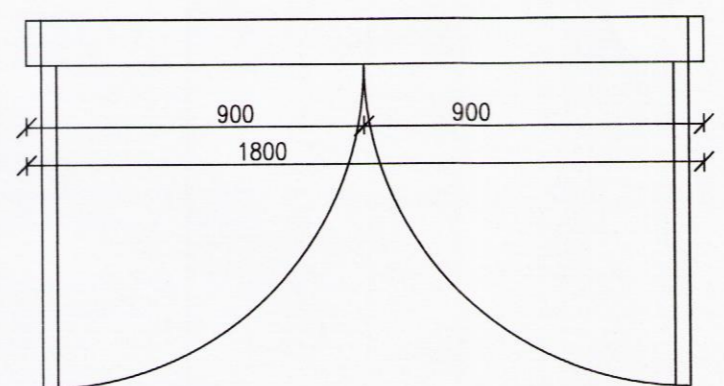
H3 - 1 stk



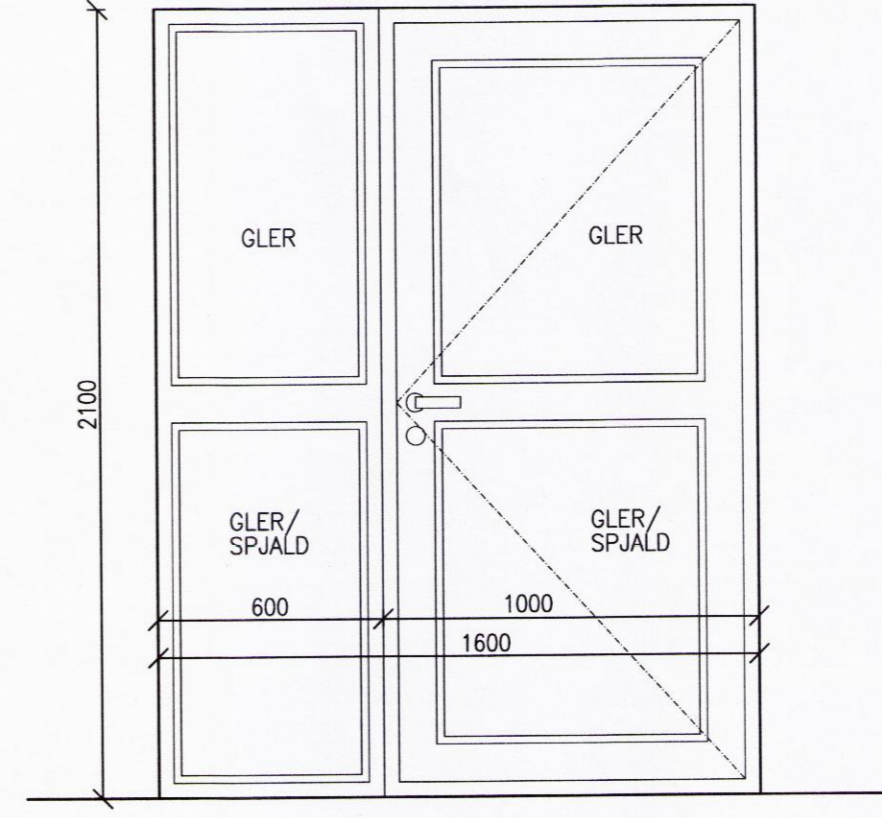
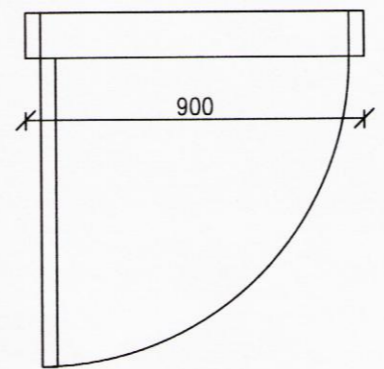
H4 - 1 stk



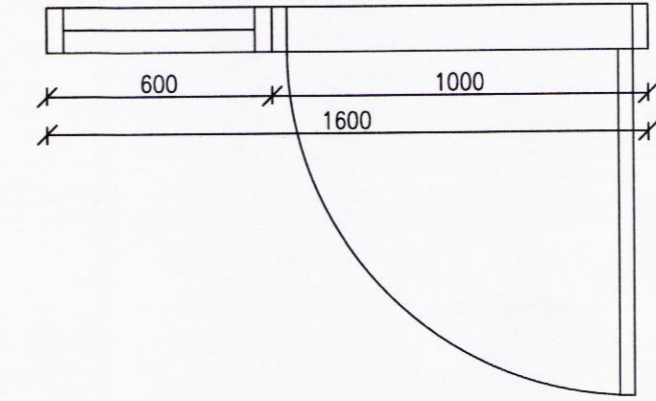
H5 - 1 stk



H6 - 1 stk



G8, H7 - 1 stk



Skipulags- og byggingarfulltrúi Uppsveita bs.
Yfirfarið
 26. júlí 2016
Ávin Guð
 Byggingarfulltrúi

NR. DAGS. BREYTING

SKÝRINGAR

ÖLL MÁL Á TEIKNINGU Í MILLIMETRUM
 EKKI SKAL MÆLA UPP AF TEIKNINGU
 GLUGGAGÖT = GLUGGAMÁL + 20 mm
 HURDARGÖT = HURDARMÁL + 20 mm

25/7'16
 SÆMUNDUR EIRIKSSON 261249-2949

FORNUSTAÐIR
 FLÓAHREPPUR

801 SELFÖSS



KLÖPP ARKITEKTAR-VERKFRÆÐINGAR EHF
 NETHYL 2E, PÓSTHÓLF 10050, 130 REYKJAVÍK
 SÍMI 577 2277, 699 7747 - klopp@simnet.is

HEITI TEIKN. DEILITEIKNINGAR
 GLUGGAR OG HURDIR

MELIKVARDI 1:20 DAGS. NÓV 2015

TEIKNING D 002 VERK V 14-305
 BREYTING YFIRFARID S.E.

8753