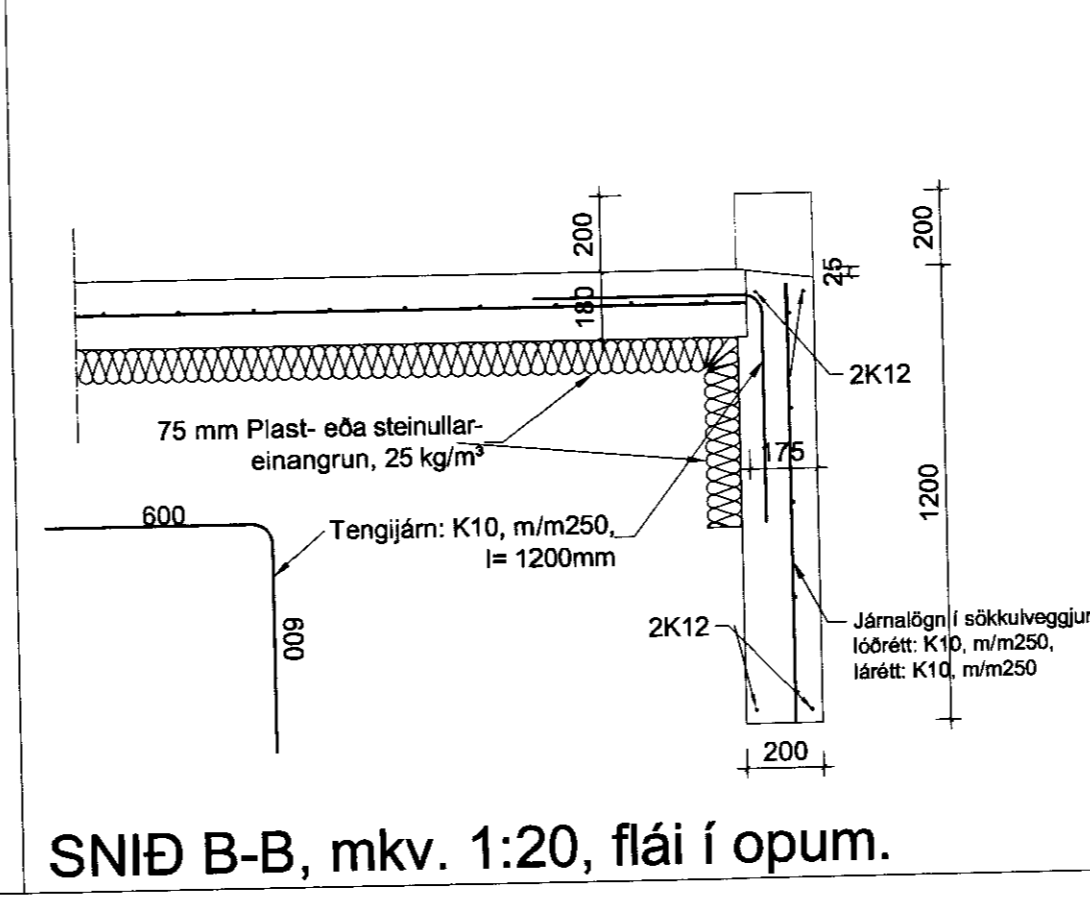
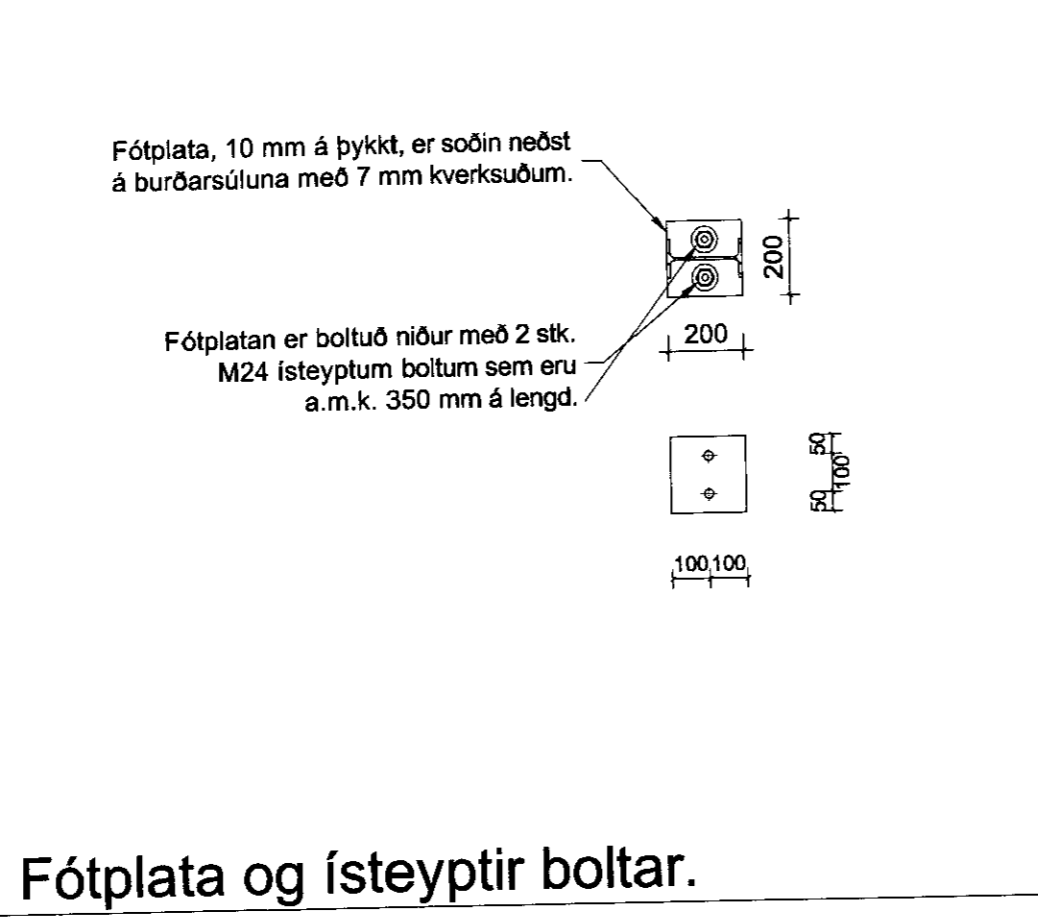
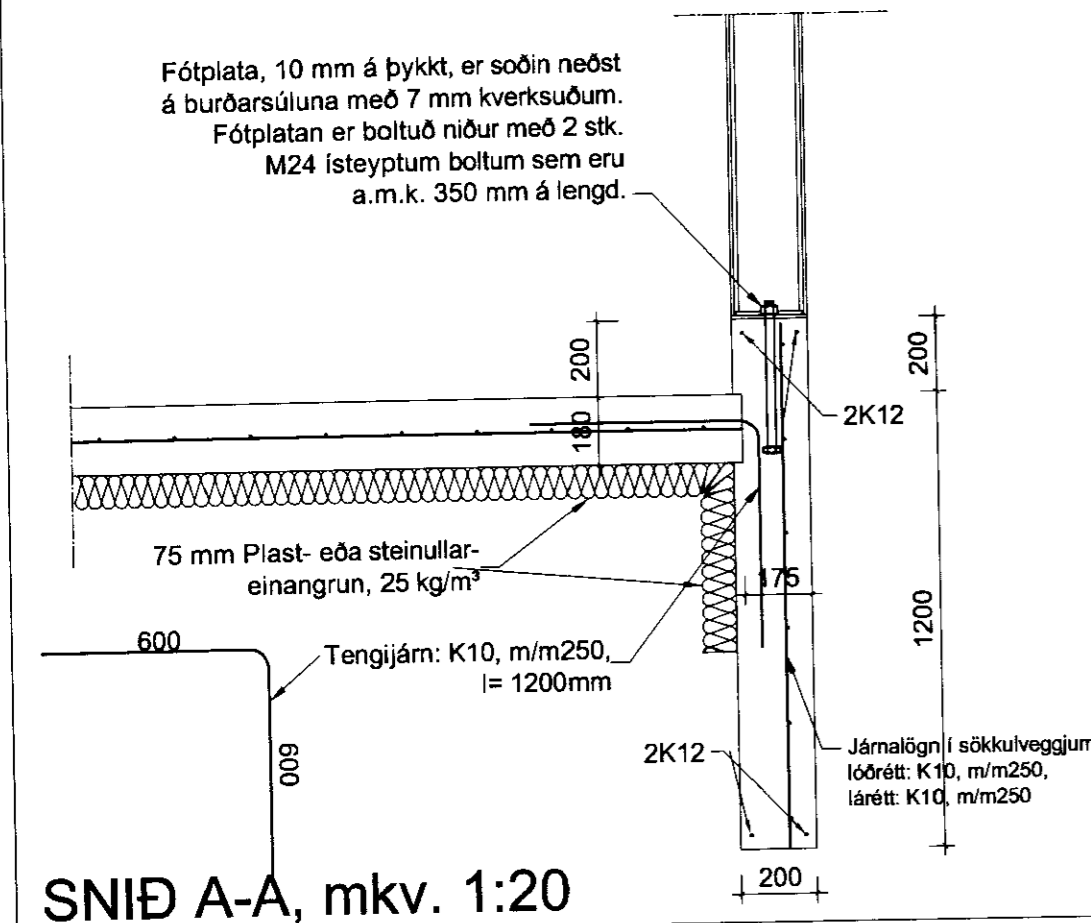


ATH.
 Í stað K10 m/m 200 í gólfplötu er hægt að nota K189 bendinet með því að láta það skarast um tvo möskva í allar áttir.

Sjá almennar skýringar á teikningu nr. 2-01.



| | |
|----------------------------|--|
| Breytingar: | |
| HÚSEY | SELFOSSI |
| Tækni- og verkfræðisvæðing | |
| Vinnustofa: | Stóru-Sandvík 4, 801 Selfoss. Sími 462-1738 / 898-9199 Netfang: husey@internet.is |
| Áb.m. og réttahafi ©: | Samuel Smári Hreggviðsson, byggingateknifræðingur, M.T.F.I. Kl.: 200752-4659 |
| Vidfangsefni: | STANGARLÆKUR 2, Grímsnes- og Grafningshreppur |
| Verkhúsi: | STÁLGRINDARHÚS, Hesthús, Undirstöður og snið |
| Mælikvæði: | Teknað/Ralknað: 1: 50 og 1:20 ssh |
| Dagsetning: | Stóru-Sandvík 4, 1. júlí 2009 |
| Sambýkkt: | <i>[Signature]</i> |
| Verknúmer: | 09-630 |
| Tekn.nr.: | 2-02 |