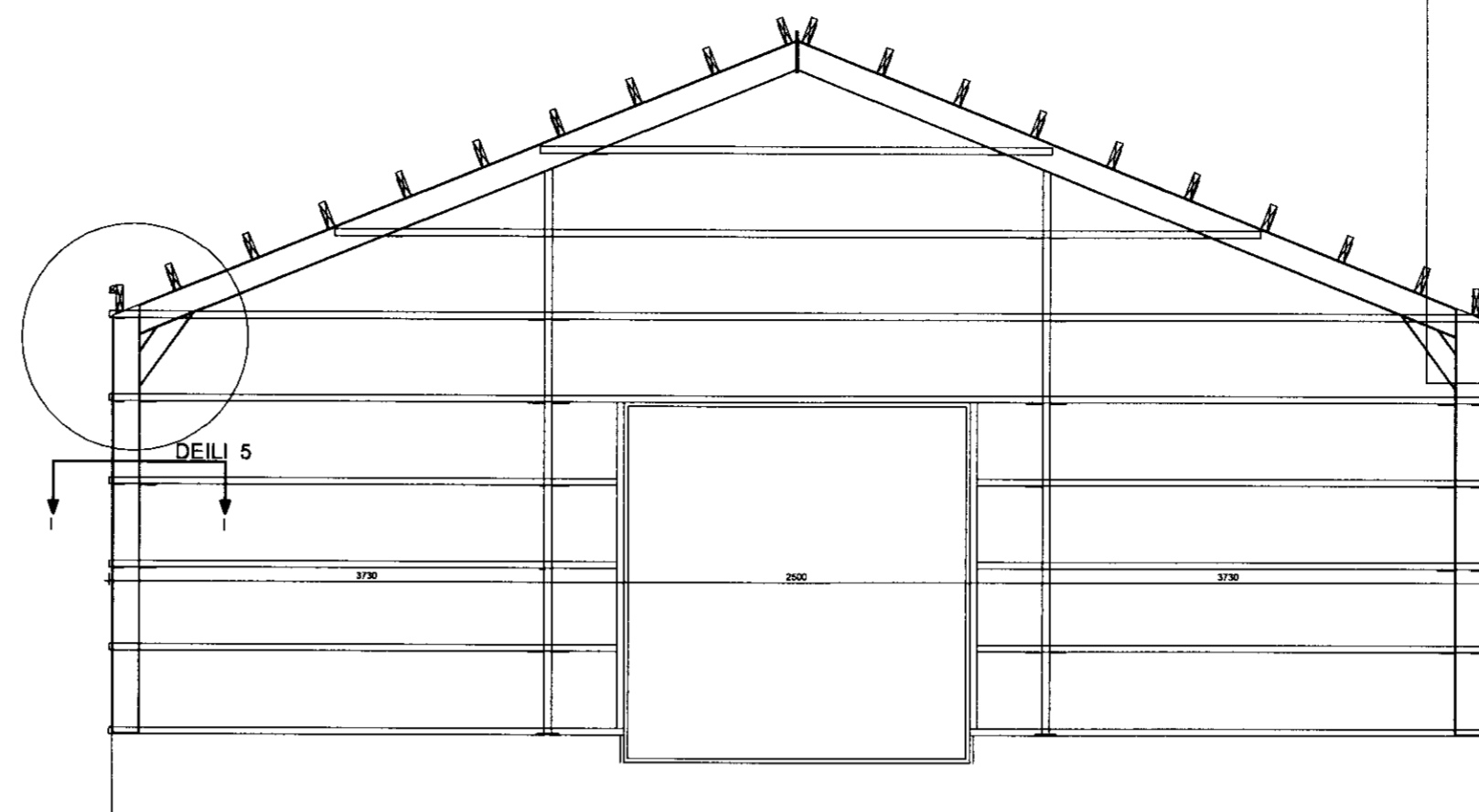
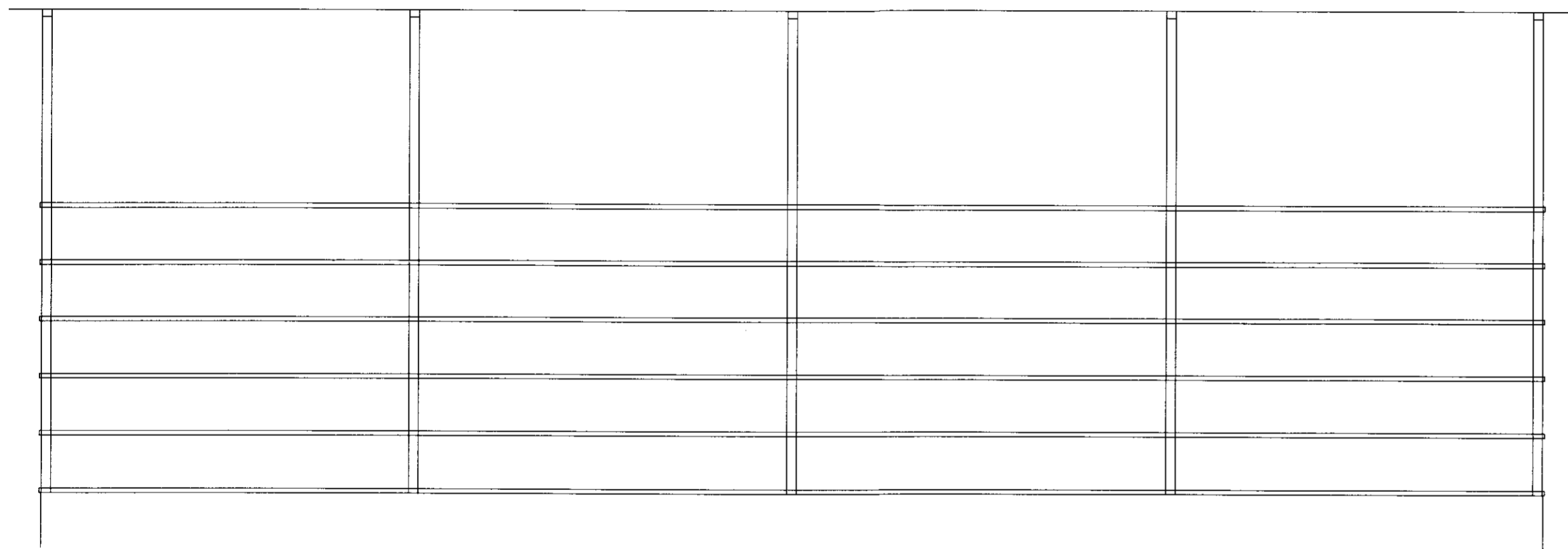


SNID F - F, ásýnd á gaffli.

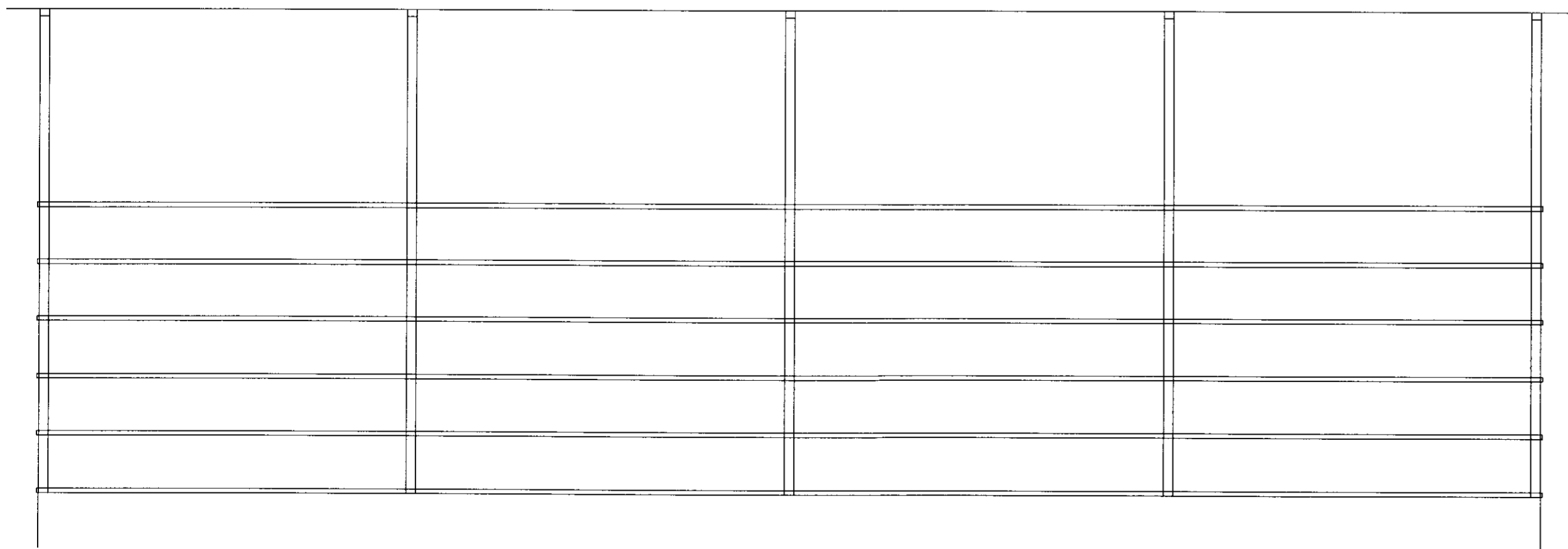


SNID G - G, ásýnd á gaffli.

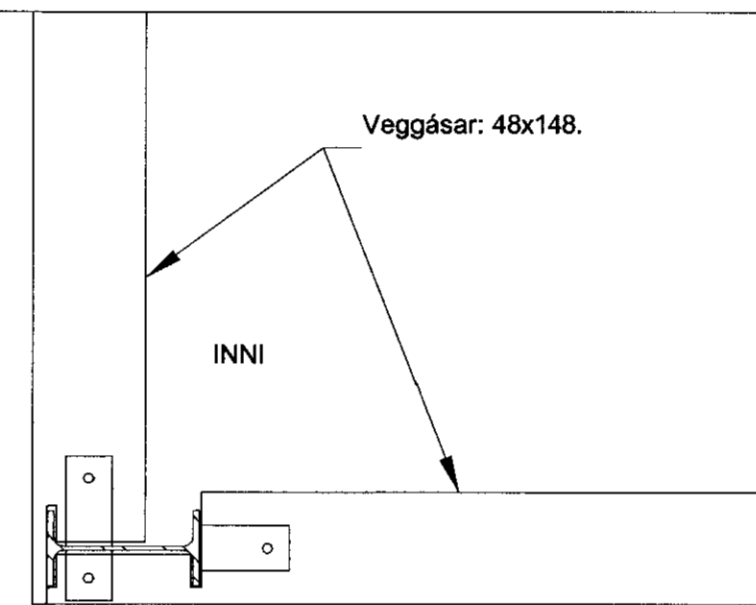
TEIKNINGAR  
 09-630  
 2-06



SNID G - G, ásýnd á hlið.



SNID H - H, ásýnd á hlið.

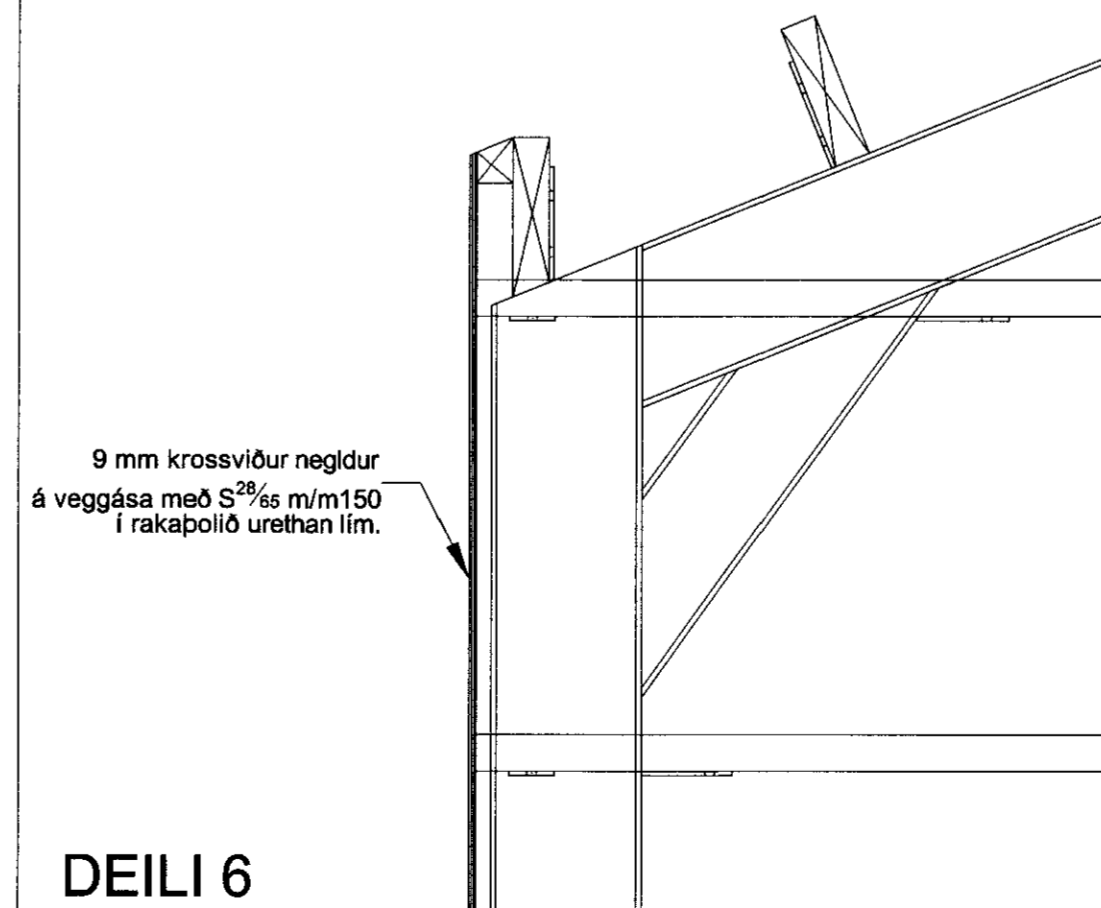


ÚTHORN AÐ UTANVERÐU

**ATH.STÍFING VEGGJA:**

Veggir eru klæddir með 9 mm krossvið sem negldur er í rakapolið urethan lím með S<sup>28</sup>/<sub>65</sub> nöglum m/m150.

**SNID I - I**



DEILI 6

Sjá almennar skýringar á teikningu nr. 2-01.

Breytingar:	
<b>HÚSEY</b> <small>Teikni- og verkfræðipjónusta. SELFOSSI</small>	
Vinnustofa:	Stóru-Sandvík 4, 801 Selfoss. Sími 482-1738 / 898-9199 Netfang: husey@internet.is
Áb. m. og réttindi:	Samúel Smári Hreggviðsson, byggingateknifræðingur, M.T.F.I. Kt.: 200752-4659
Vidfangsefni:	STANGARLÆKUR 2, Grímsnes- og Grafningshreppur
Verkiheiti:	STÁLGRINDARHÚS, Hesthús, Útveggjagrindur og snið
Mælikvæði:	1: 50, 1:20 og 1:10
Teiknað/Reiknað:	ssh
Dagsetning:	Stóru-Sandvík 4, í júlí 2009
Samþykkt:	<i>[Signature]</i>
Verknúmer:	<b>09-630</b>
Teikn.nr.:	<b>2-06</b>