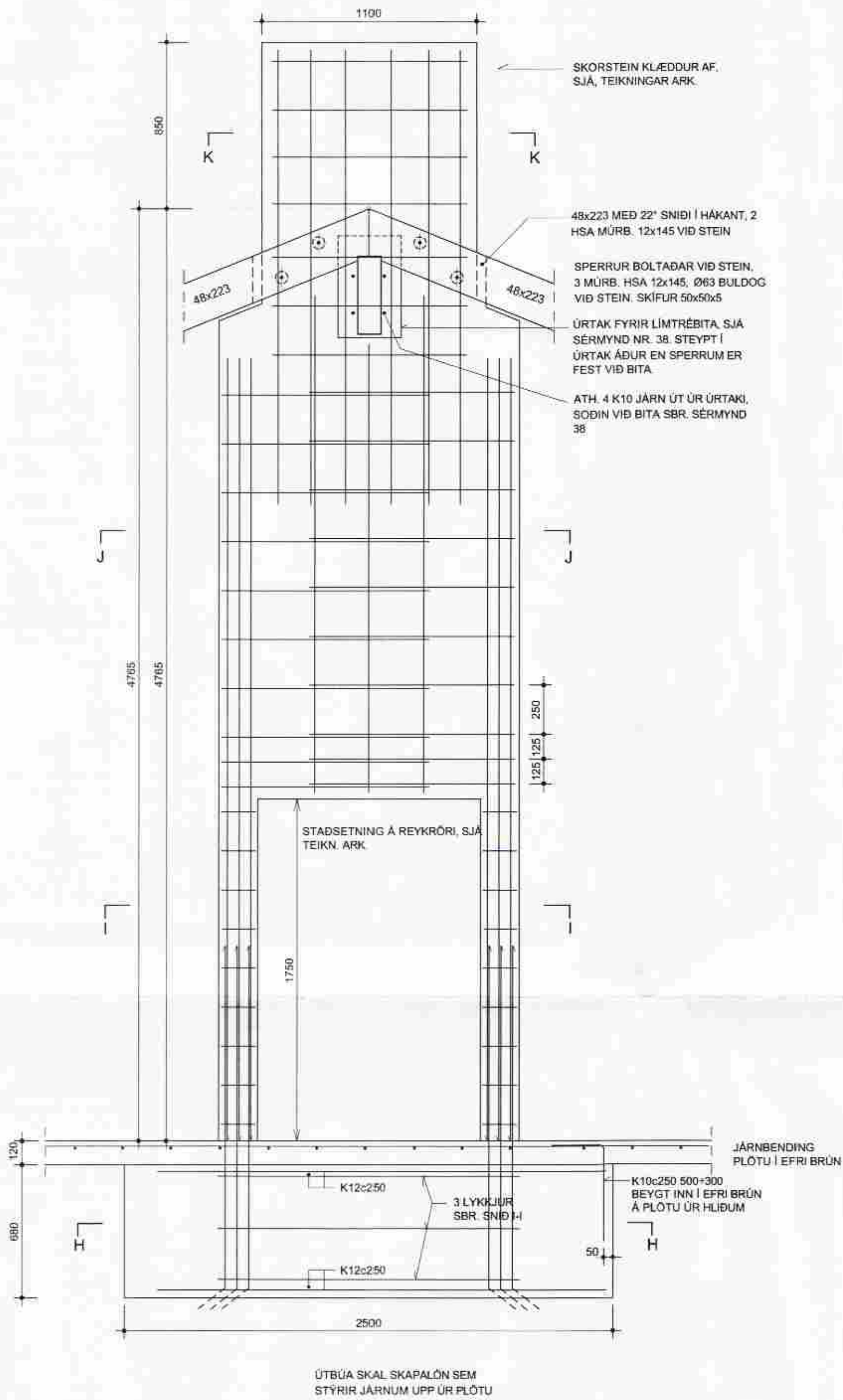
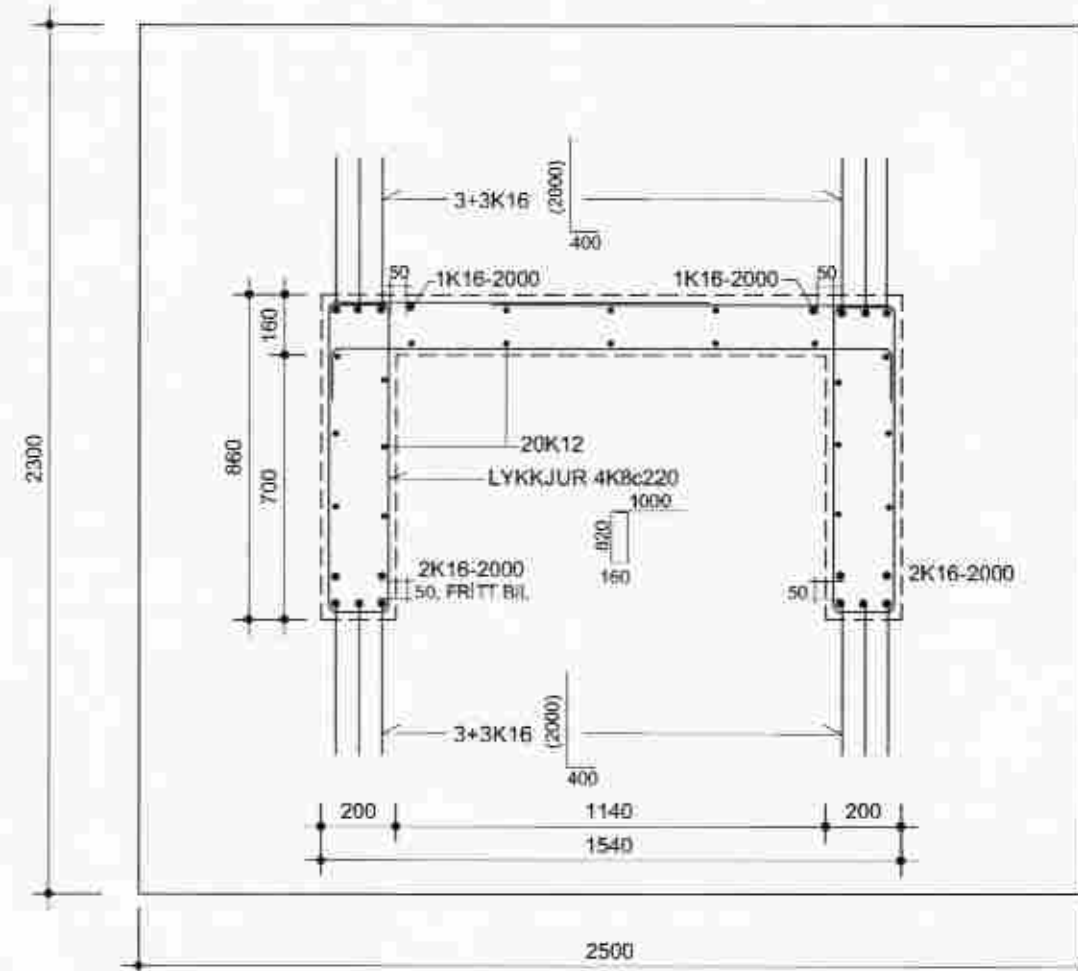


SNID G-G 1:20

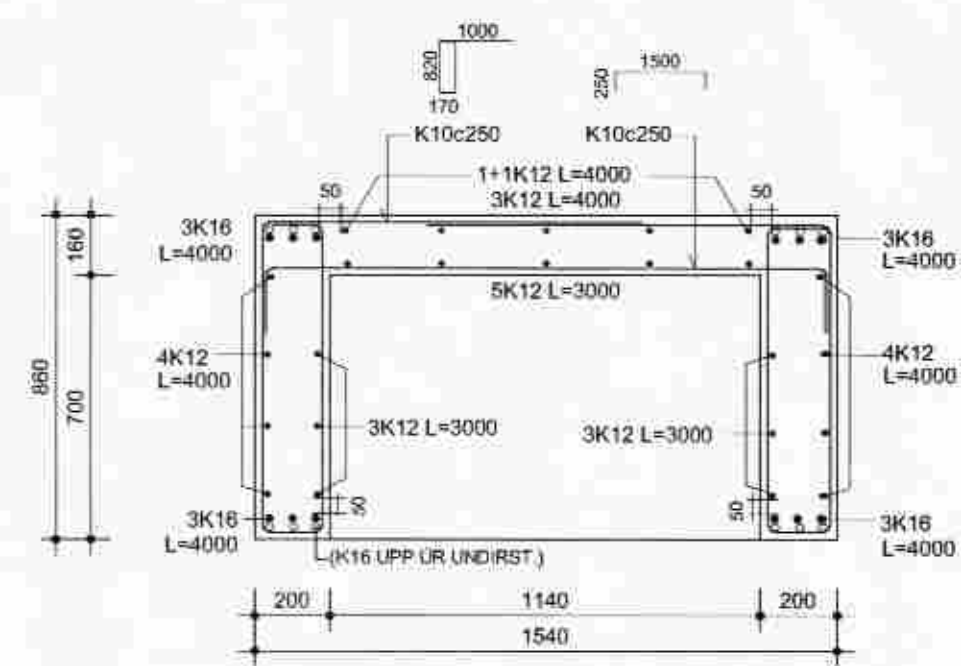


SNID H-H 1:20

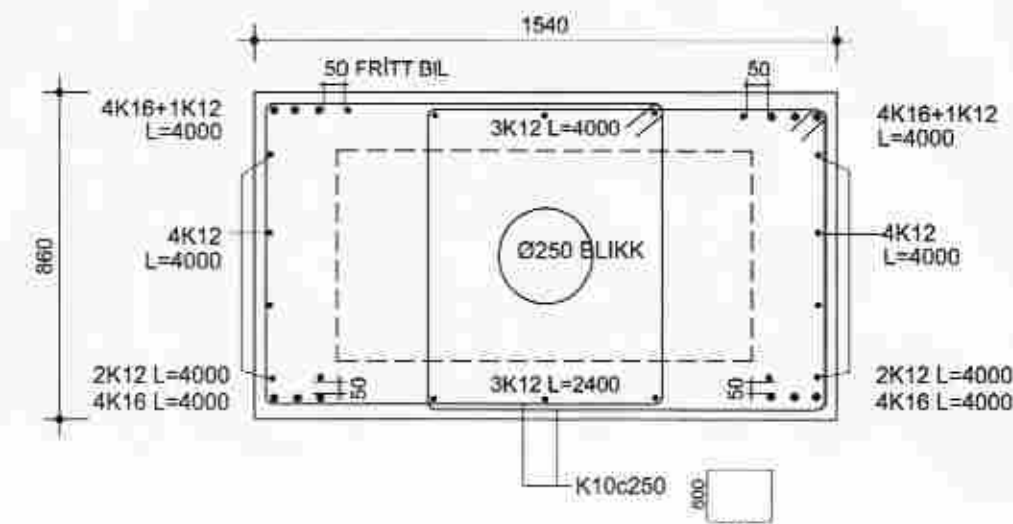
JÄRNBENDING Í UNDIRSTÖÐU. JÄRN GANGI AMK. 1000 UPP FÝRIR BOTNPLÖTU.



SNID I-I 1:20

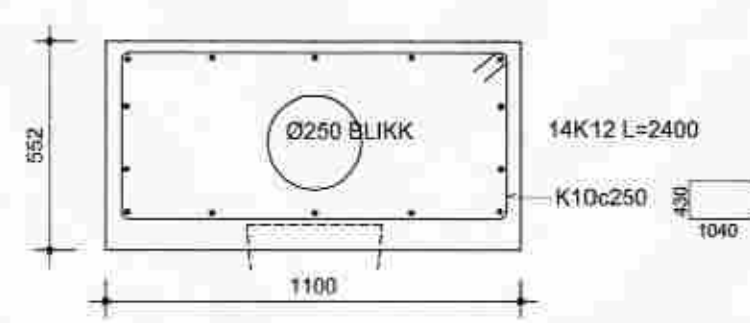


SNID J-J 1:20



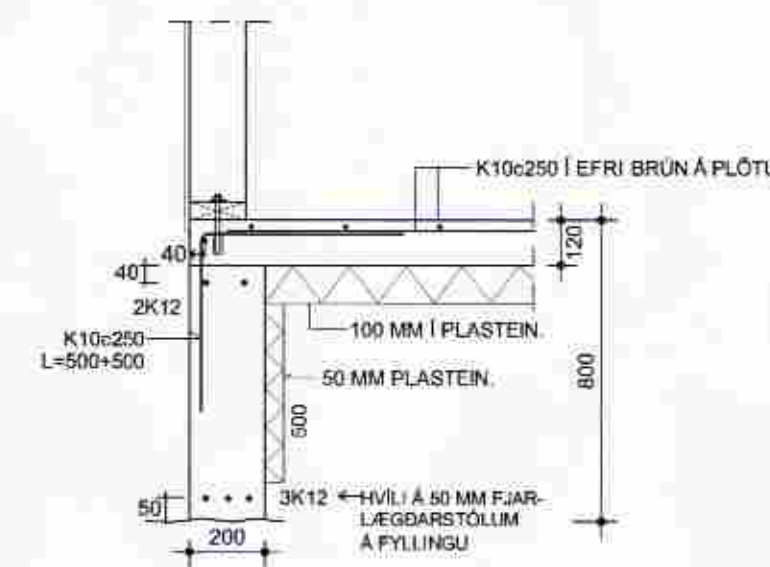
SNID K-K 1:20

PVERSNIÐ Á SKORSTEINI OFAN NEDRI BRUN Á ÞAKSPERRUM



SNID A-A 1:20

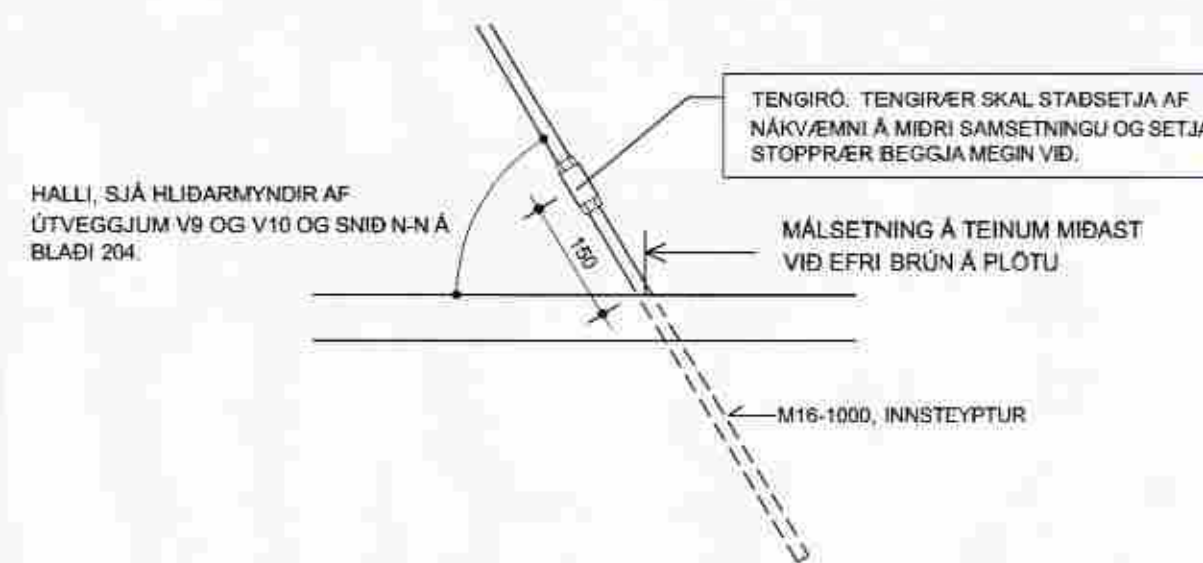
ÚTVEGGIR



SÉRMYND D

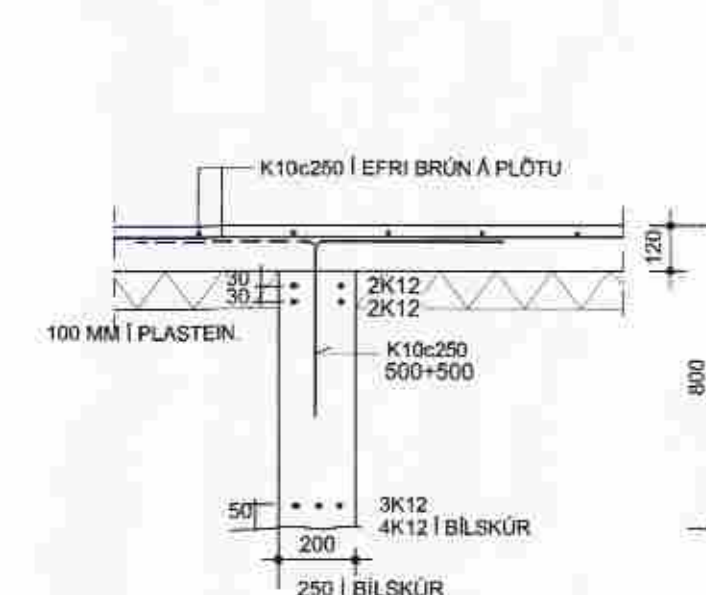
INNSTEYPTIR M16 L=1000, STÁL 8.8 TEINUM SKAL KOMA FÝRIR OG FESTA Í MÖTUM ADUR EN STEYPT ER

ALLS Á 6 STÖÐUM



SNID B-B 1:20

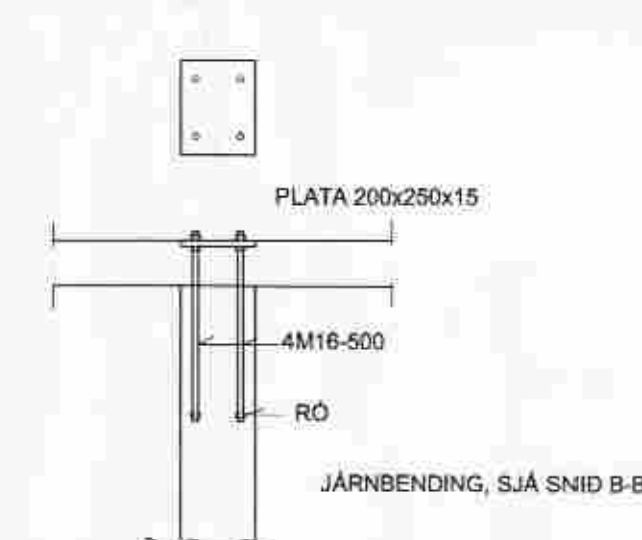
INNVEGGIR



SÉRMYND E

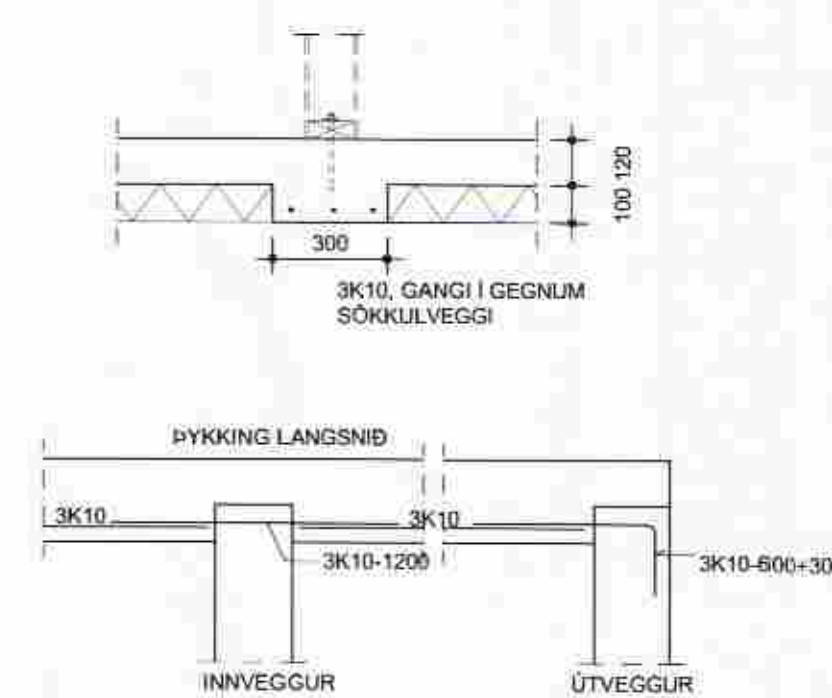
INNSTEYPTIR M16 L=500, STÁL 8.8 OG STÁLPLATA. TEINUM OG PLOTU SKAL KOMA FÝRIR OG FESTA Í MÖTUM ADUR EN STEYPT ER. STEYPA GANGI VEL UNDIR PLOTU.

ALLS Á 4 STÖÐUM



SNID C-C 1:20

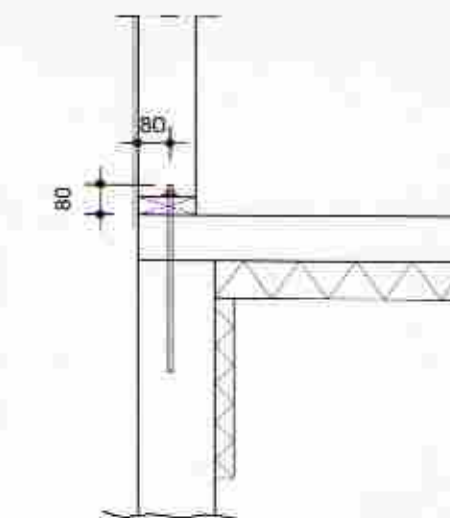
ÞYKKING Á PLOTU UNDIR STÍFINGARVEGGJUM INNI. GERÐ MED AD SLEPPA EINANGRUN Á 30 SM KAFLA UNDIR VEGGJUM.



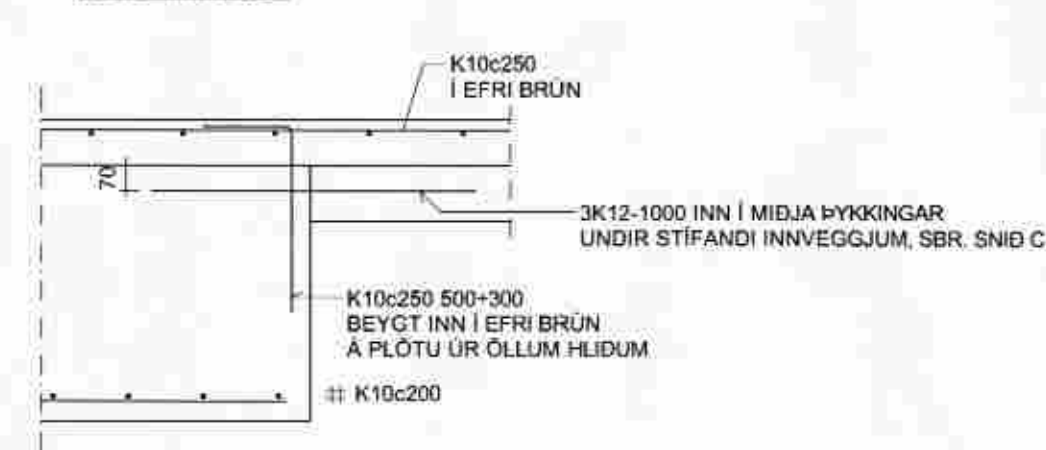
SÉRMYND F

INNSTEYPTIR M16 L=500, STÁL 8.8 TEINUM SKAL KOMA FÝRIR OG FESTA Í MÖTUM ADUR EN STEYPT ER

ALLS Á 16 STÖÐUM Í ÚTVEGGJUM OG Á EINUM STAD VID LÍMTRÉSTOD Í ELDHÚSI.



SNID R-R 1:20



ÁSBORGIR 15 GRÍMSNES OG GRAFNINGSHREPPUR

STEYPT BURÐARVIRKI - UNDIRSTÖÐUR, SNID

DAÐSETNING	HANNAÐ	MRV	TEIKNING
20.04.2007	PG	1:20	202

PÉTUR I GUDMUNDSSON BYGGINGARTEKNIFRÆÐINGUR 200248 4069 VINNUSTOFA AUBREKKU 6.200 KÓPAVOGI SMÍ 551-9940 863-5680 FAX 551-9945 pg@ml.is

BREYTT Í MAÍ 2007

ferro *Tring*
ÁRITUN ADALHÖNNUNÐAR