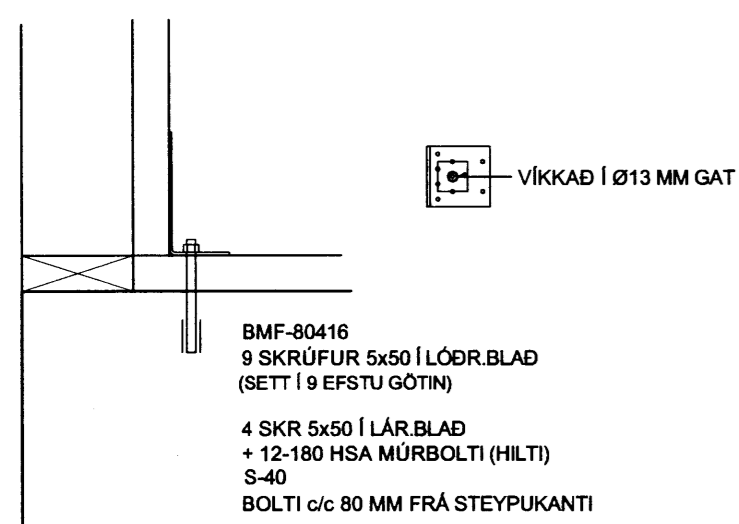


ÚTVEGGIR

(1 TIL 3 SÝNIR FESTINGU VEGGJA VIÐ STEYFU)

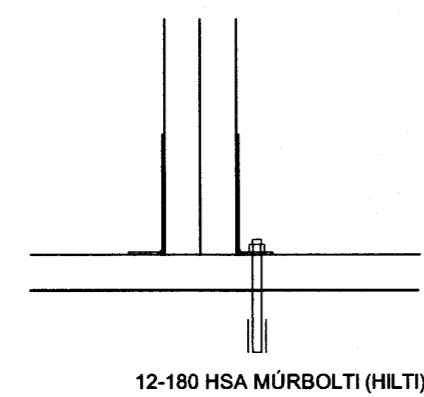
1 1:10

VINKILL MEÐ BOLTAFASTINGU



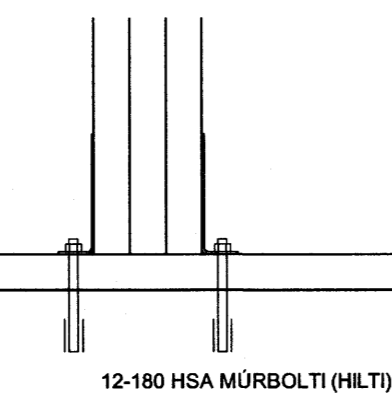
1B 1:10

2-FÖLD STÖÐ EF BOLTAFASTING ER SÝND ÖÐRU MEGIN, ÞÁ EINNIG VINKILL-6 HINU MEGIN



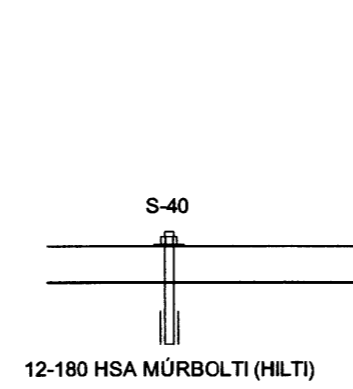
1C 1:10

BOLTAFASTING ÁVALT BEGGJA MEGIN VIÐ 3- OG 4-FALDAR STÖÐIR



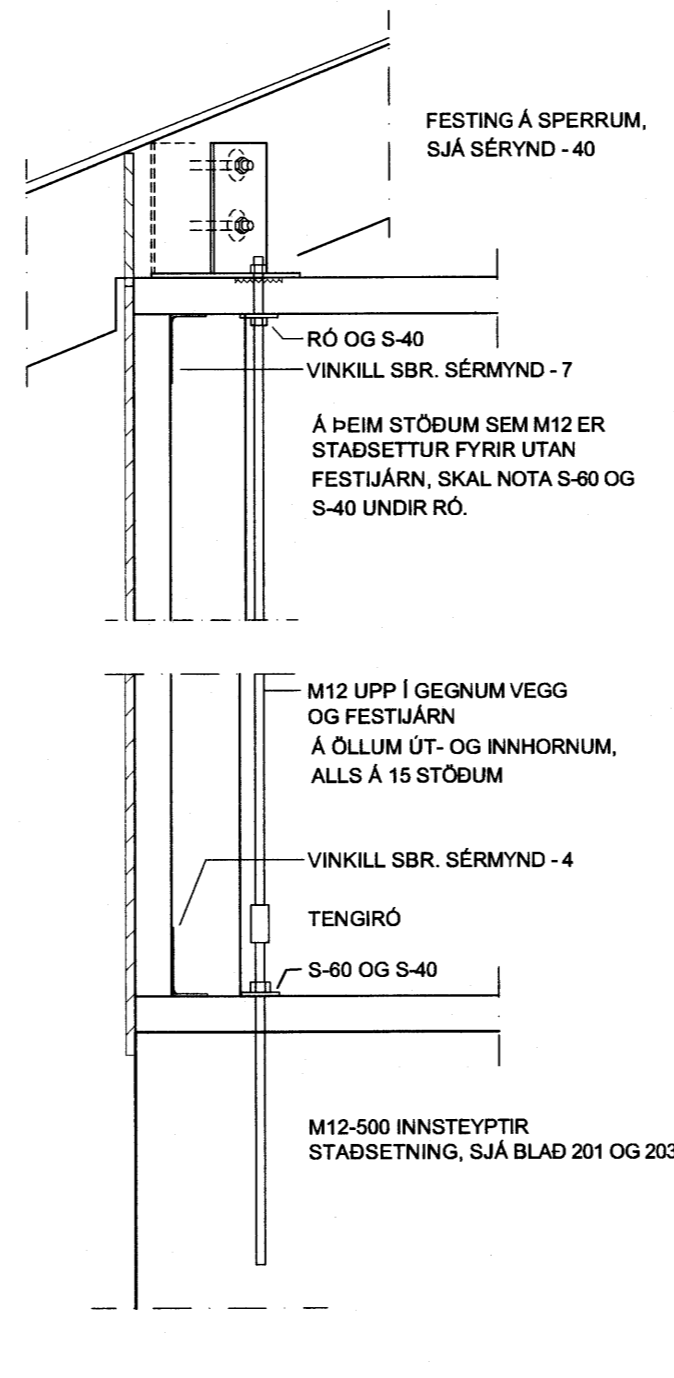
2 1:10

STÖK BOLTAFASTING

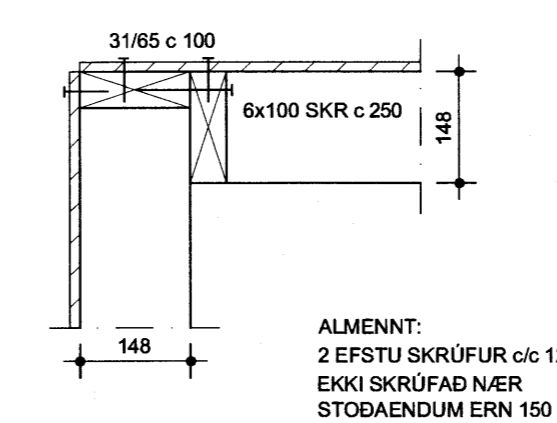


4 1:10

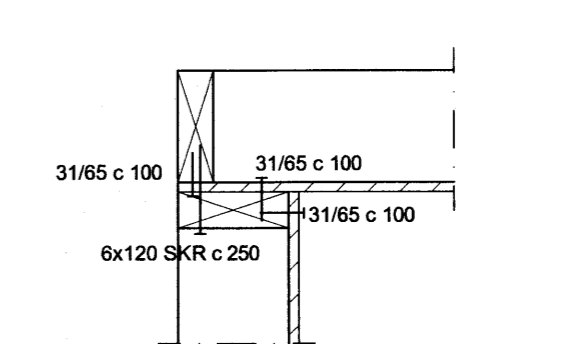
M12 TEINAR Á ÖLLUM ÚTVEGGJAHORNUM



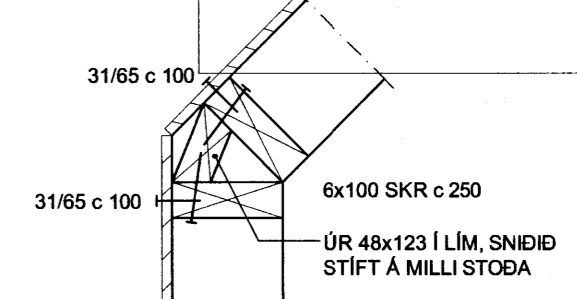
SAMSETNING Á 90° ÚTHORNI



SAMSETNING Á 90° INNHORNI

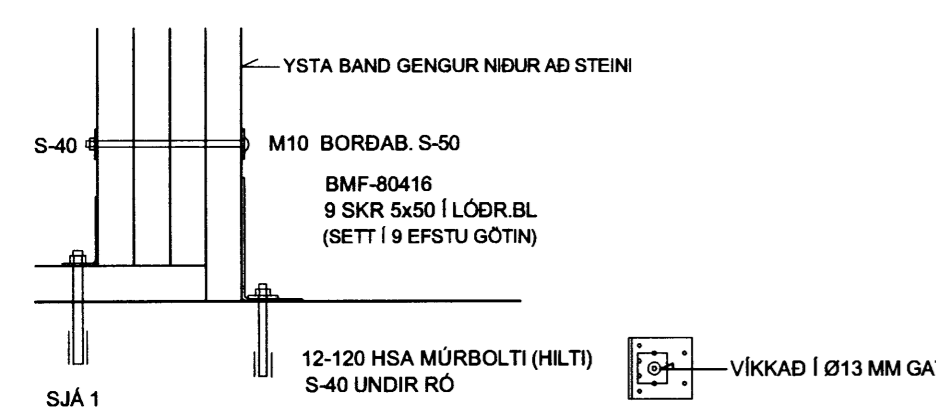


SAMSETNING Á 135° ÚTHORNI



3 1:10

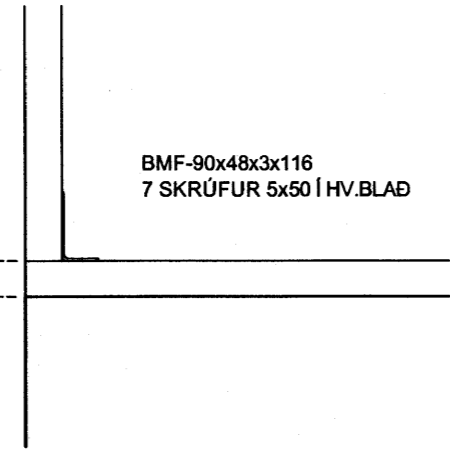
VIÐ BÍLGEYMSLUDYR



5 OG 6 SÝNA FESTINGU VEGGSTÖÐA VIÐ GÓLF BAND, ANNARA EN ÞEIRRA SEM FESTAST SKV. 1-3

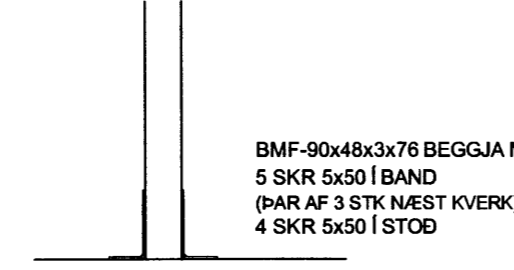
5 1:10

FESTING Á ENDASTÖÐ Í HVERRI VEGGEININGU VIÐ GÓLF BAND, ÞEGAR EKKI ER VINKILL MEÐ BOLTA



6 1:10

FESTING Á EINFALDRI STÖÐ VIÐ GÓLF BAND

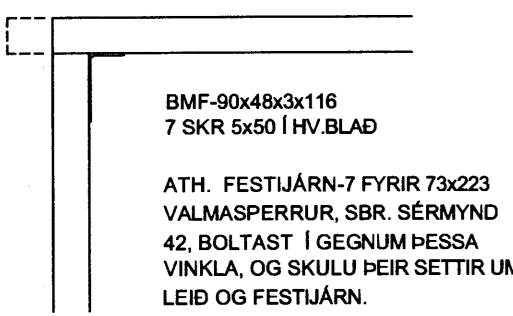


SAMSETNING Á 2- OG 3-FÖLDUM STÖÐUM. 4-FALDAR STÖÐIR BOLTA SAMAN, SJÁ SÉRMYNDIR 3 OG 13 OG HLIDAMYNDIR

(7 TIL 9C SÝNIR FESTINGU VEGGSTÖÐA VIÐ YFIRBAND)

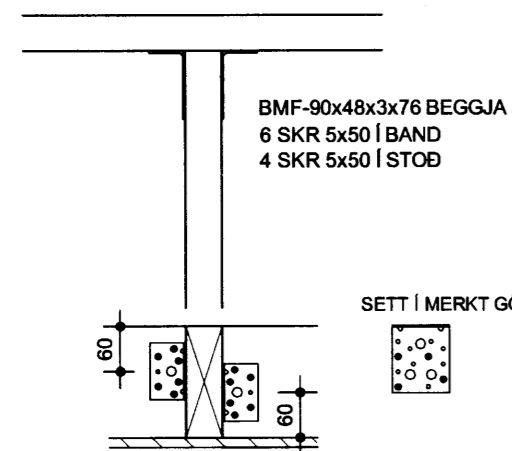
7 1:10

FESTING Á ENDASTÖÐUM Í HVERRI VEGGEININGU VIÐ YFIRBAND.



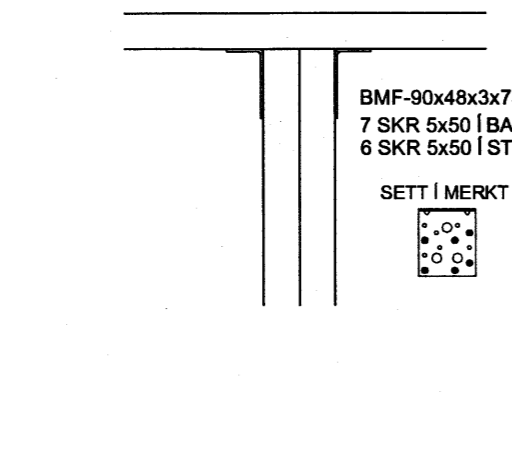
8 1:10

FESTING Á EINFALDRI STÖÐ VIÐ YFIRBAND



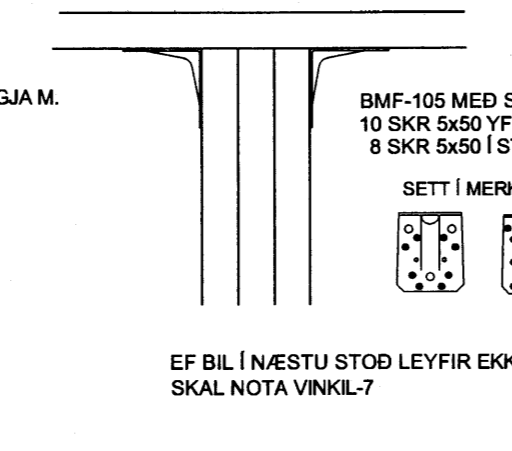
9A 1:10

FESTING Á 2-FÖLDUM STÖÐUM VIÐ YFIRBAND



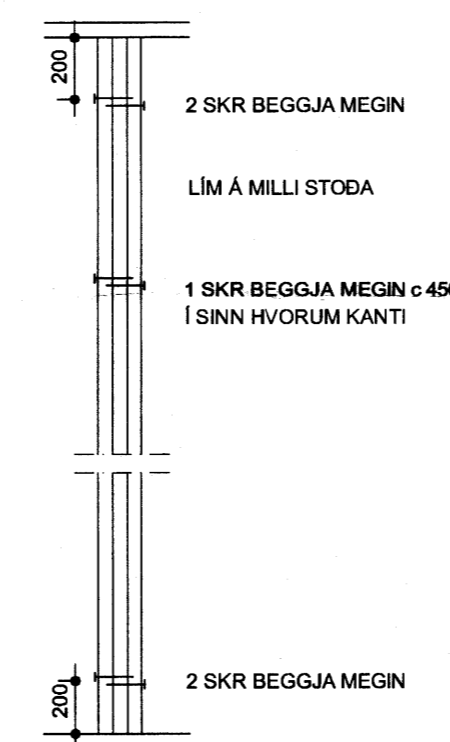
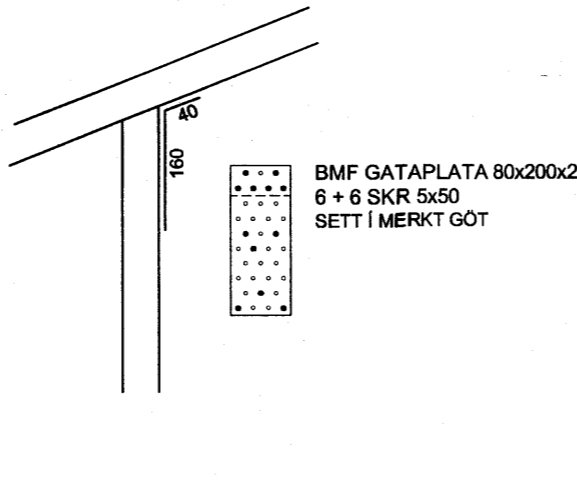
9B 1:10

FESTING Á 3- OG 4-FÖLDUM STÖÐUM VIÐ YFIRBAND



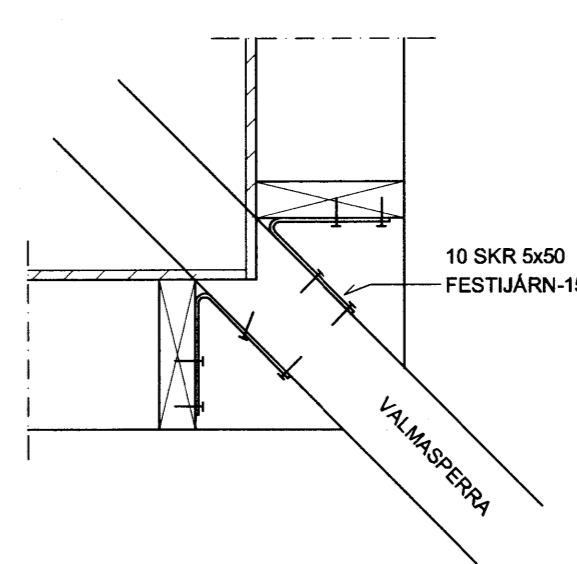
9C 1:10

FESTING VIÐ HALLANDI YFIRBAND



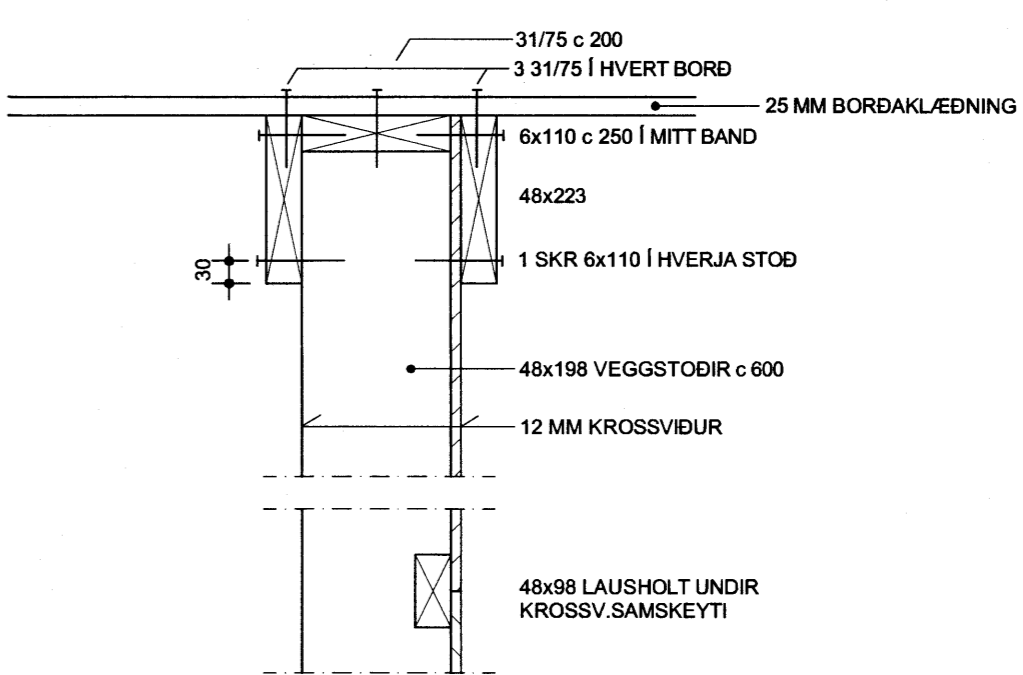
17 1:10

FESTING HORNVEGGSTÖÐA VIÐ KVERKSPERRU



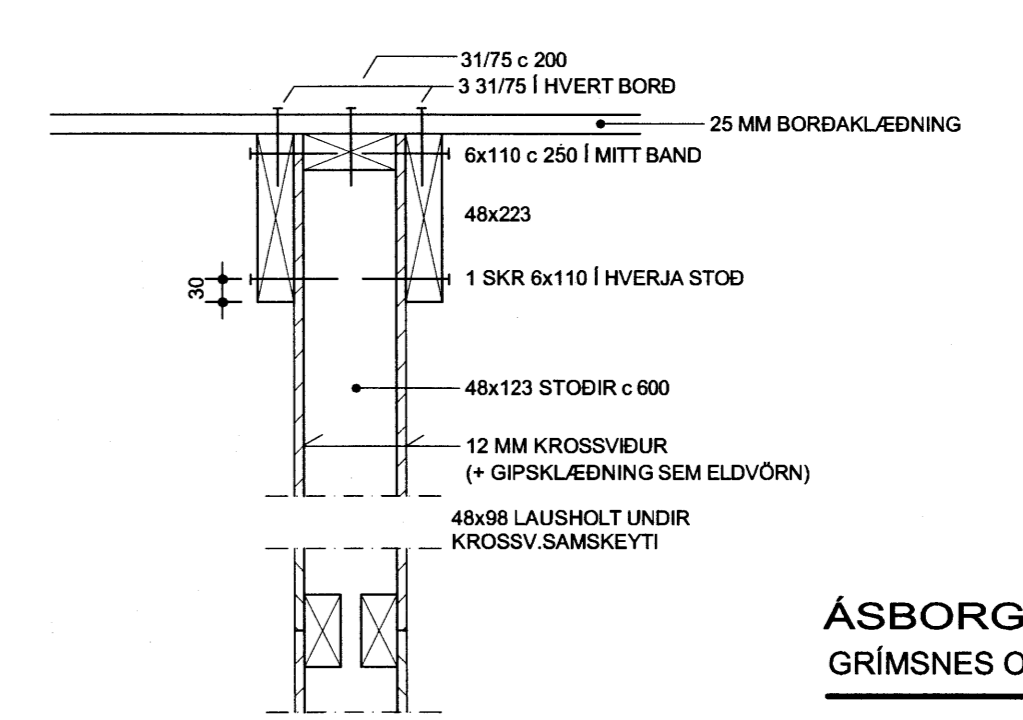
18 1:10

TENING GAFLAVEGGJA VIÐ ÞAK



19 1:10

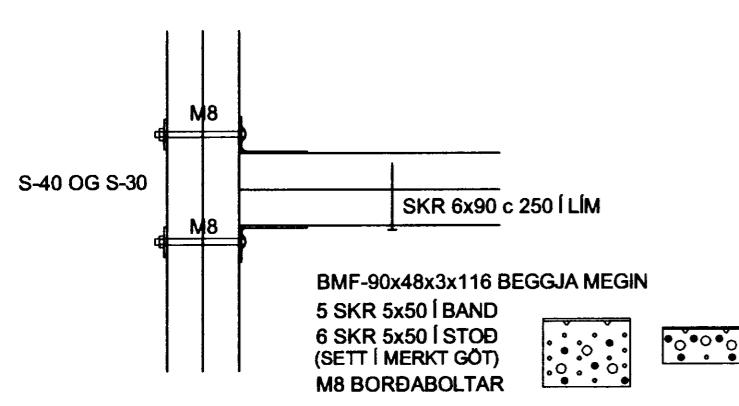
TENING Á BÍLSKURSMILLIVEGG VIÐ ÞAK



(10 TIL 13 SÝNIR FESTINGU LÁRÉTTRA BANDA)

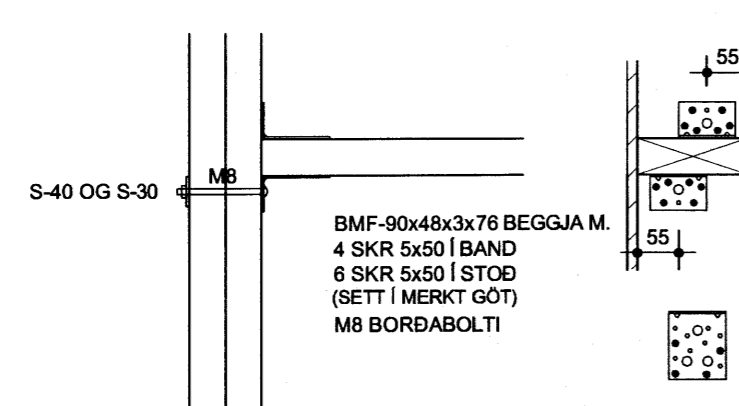
10 1:10

FESTING Á TVÖFÖLDU BANDI YFIR ÖPUM



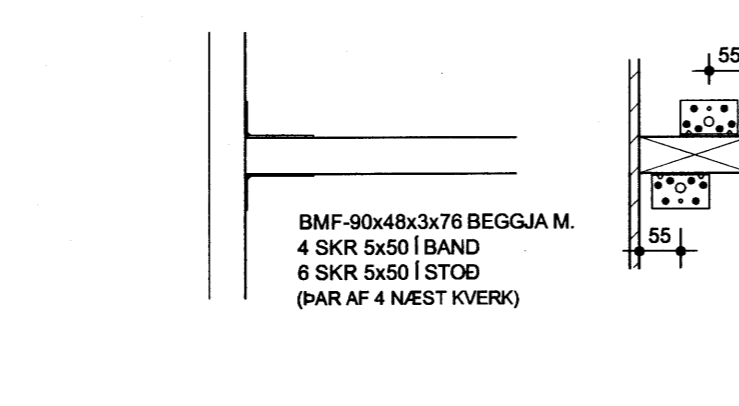
11 1:10

FESTING Á EINFÖLDU BANDI YFIR OG UNDIR ÖPUM SEM ERU BREIÐARI EN 1,7 M



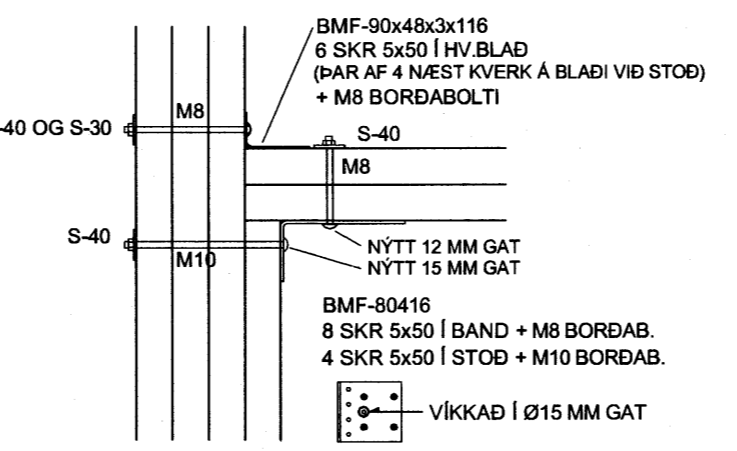
12 1:10

FESTING Á EINFÖLDU BANDI YFIR OG UNDIR ÖPUM SEM ERU STYTTRI EN 1,7 M

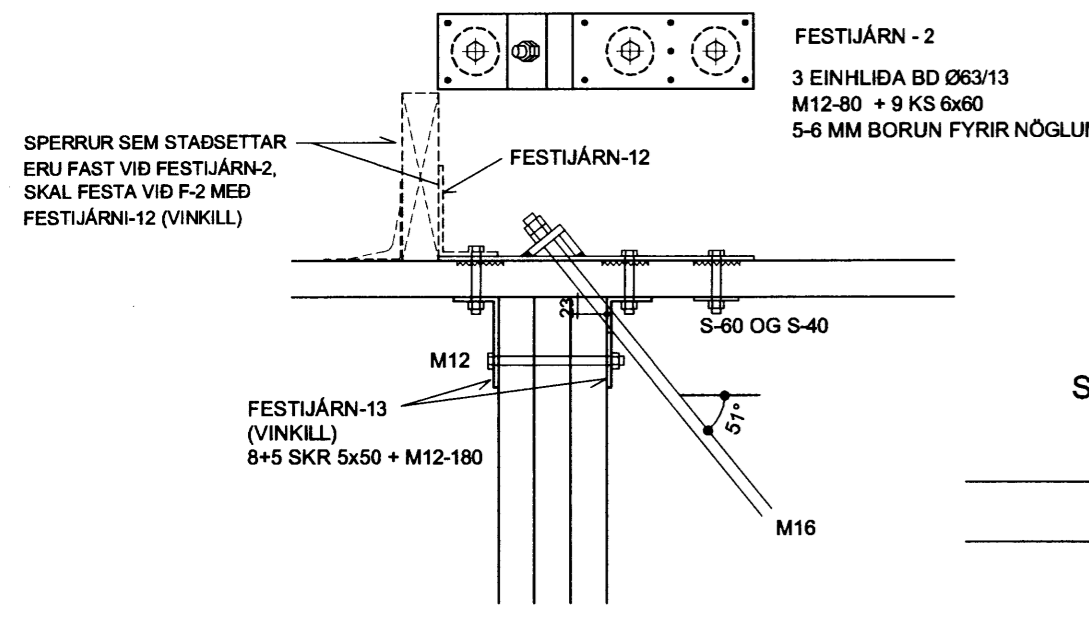


13 1:10

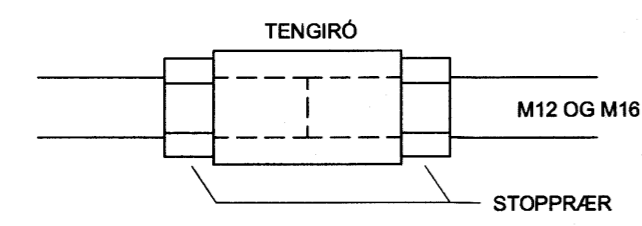
FESTING Á TVÖFÖLDU BANDI YFIR BÍLSK DYRAÖPUM



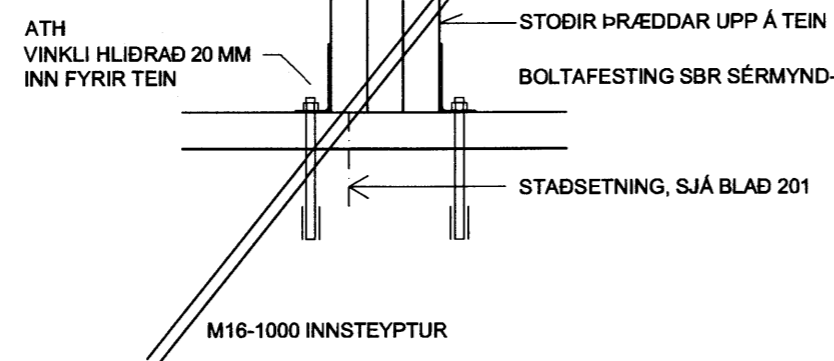
14 1:10



SAMSETNING Á STÁLTEINUM

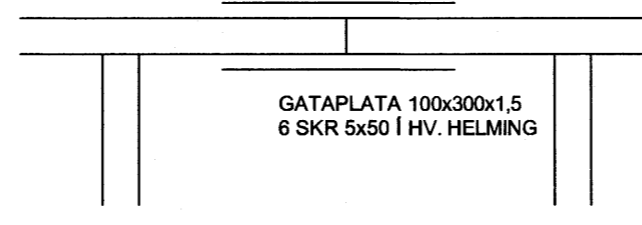


15 1:10



16 1:10

SAMSETNING Á YFIRSTYKKI



ÁSBORGIR 15 GRÍMSNES OG GRAFNINGSHREPPUR

BURÐARVIKI YFIRBYGGINGAR - SÉRMYNDIR OG SNIB

DAGSETNING 20.04.2007 HANNAÐ PG MKV TEIKNING 1:10 206

ÞÉTUR I GUDMUNDSSON BYGGINGARTÆKNIFRÆÐINGUR 200248 4089 VINNUSTOFA AUBREKJU 6, 200 KÓPAVOGI SÍMI 551-9940 863-5680 FAX 551-9945 p.g@mlis

band Tringe ARTUN ADALHÖNNUDAR