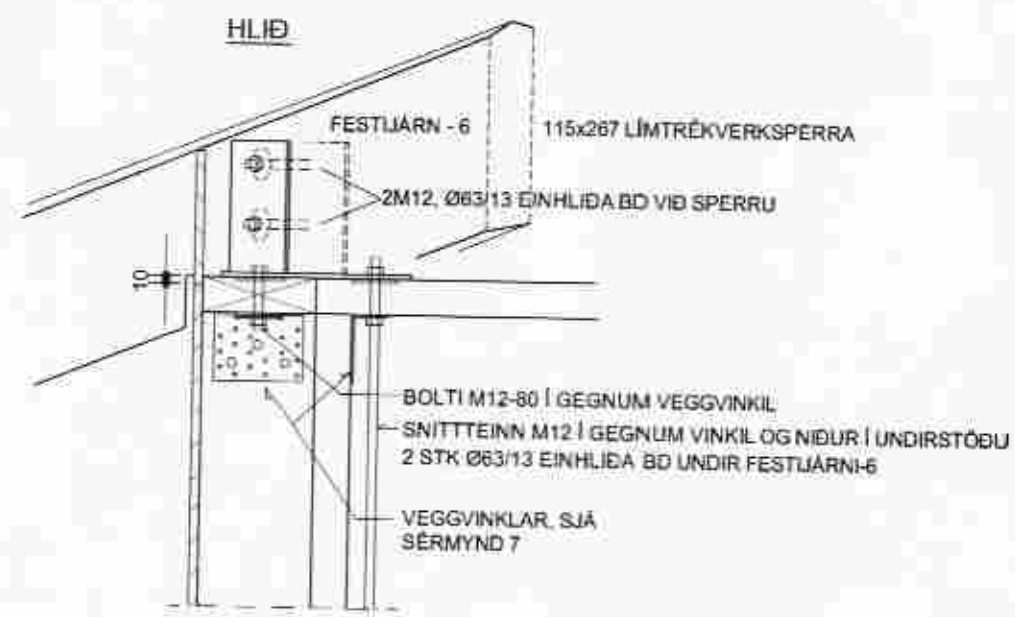


- FESTING Á KVERK- OG VALMASPERRUM

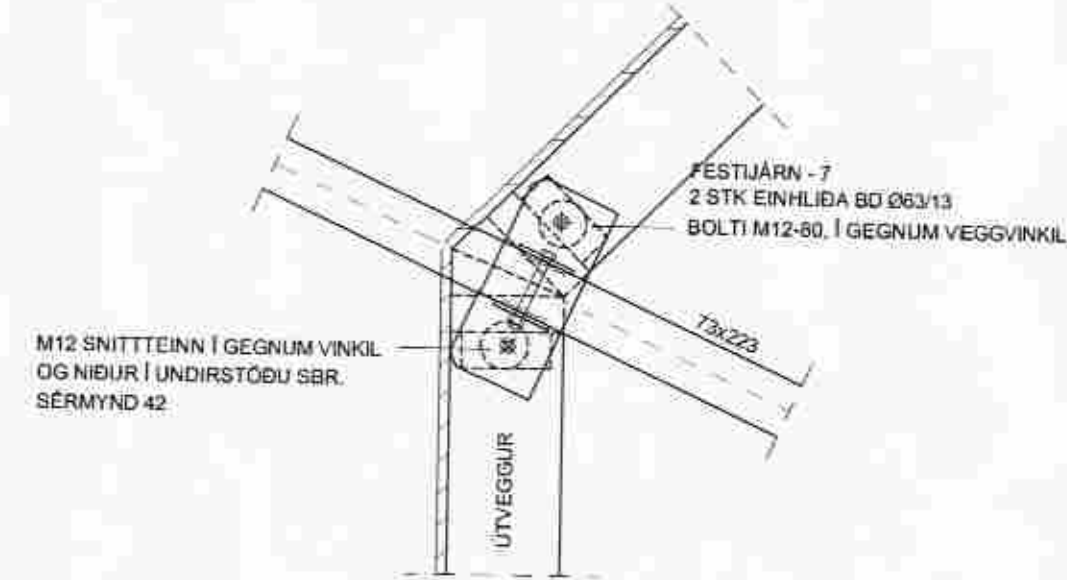
40 1:10

FESTING Á VALMA- OG KVERKSPERRUM VÍÐ ÚTVEGGI



41 1:10

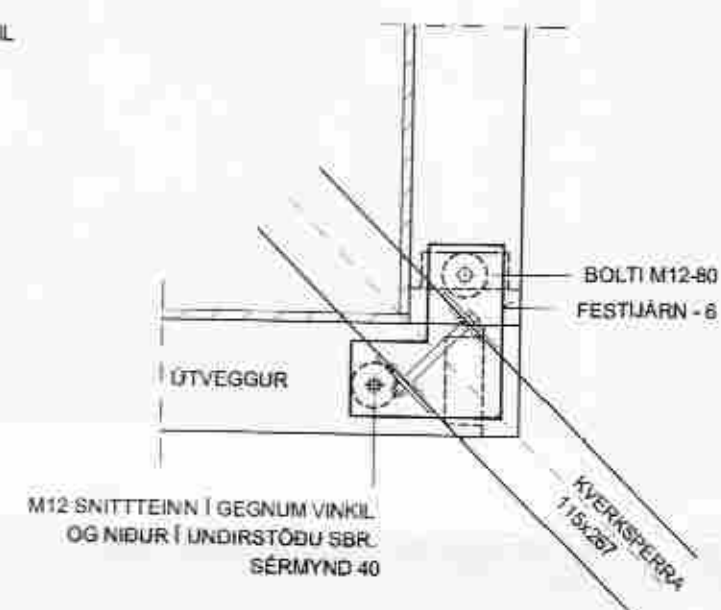
FESTING Á 73x223 VALMASPERRUM VÍÐ ÚTVEGGI  
ÁSETA Á ÚTVEGG, SJÁ BLAÐ 207



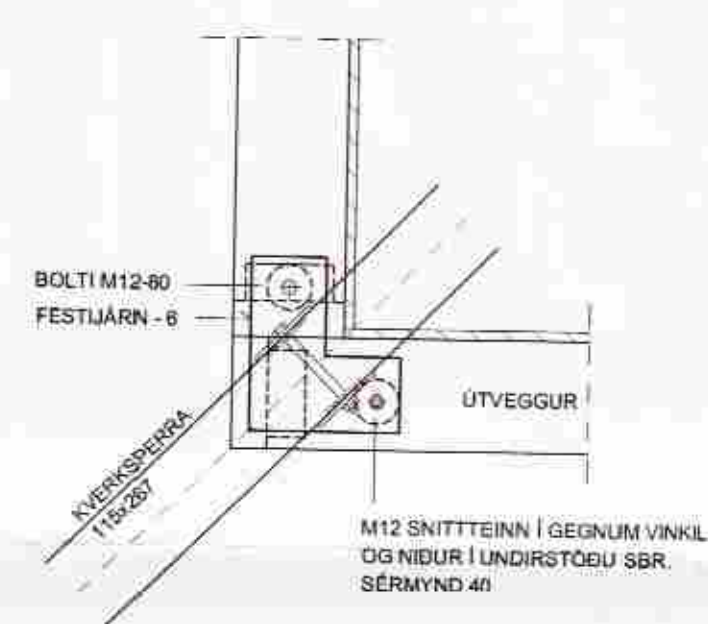
KVERKSPERRA YFIR ELDHÚS



KVERKSPERRA YFIR ÞVOTTI



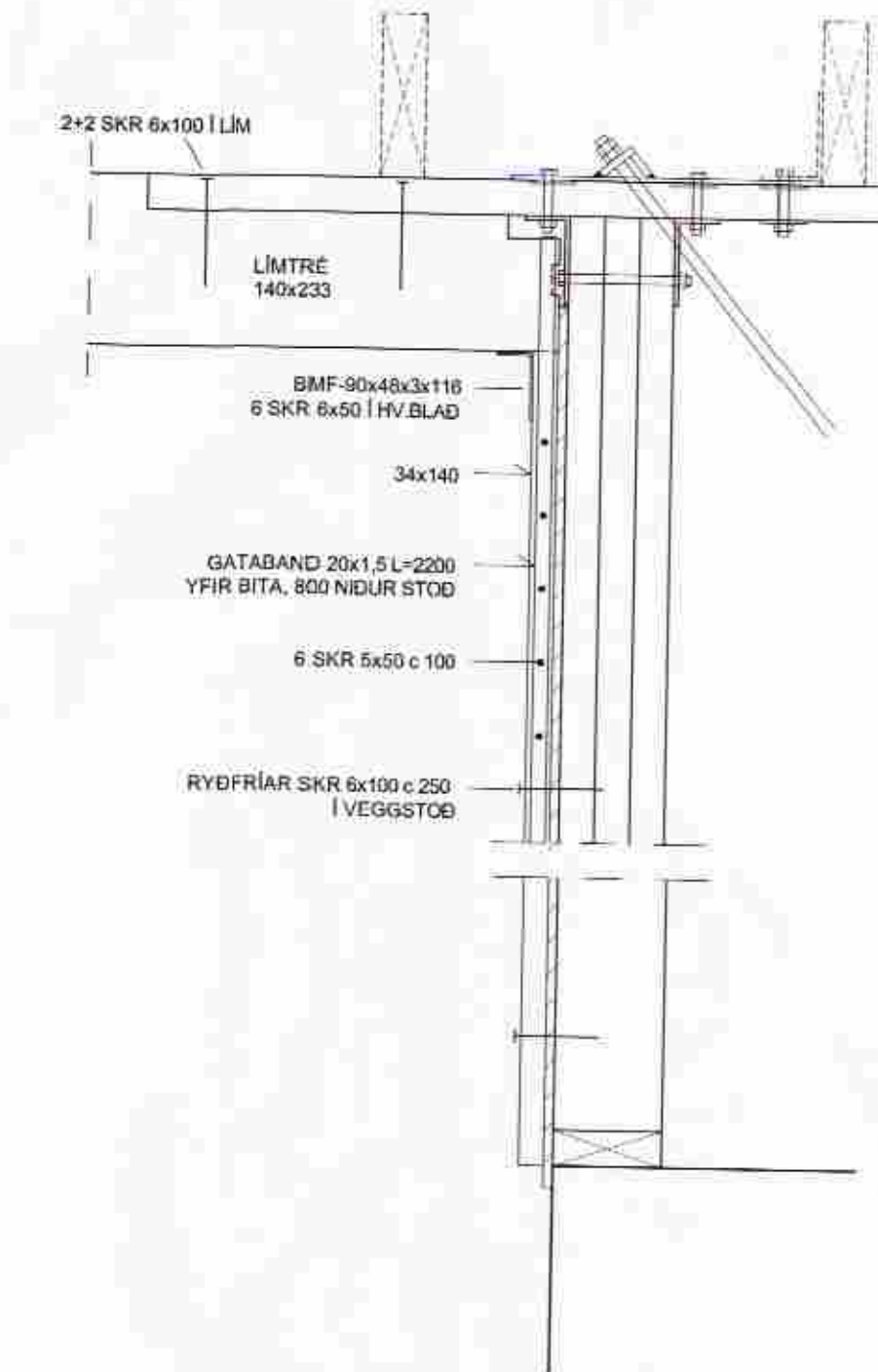
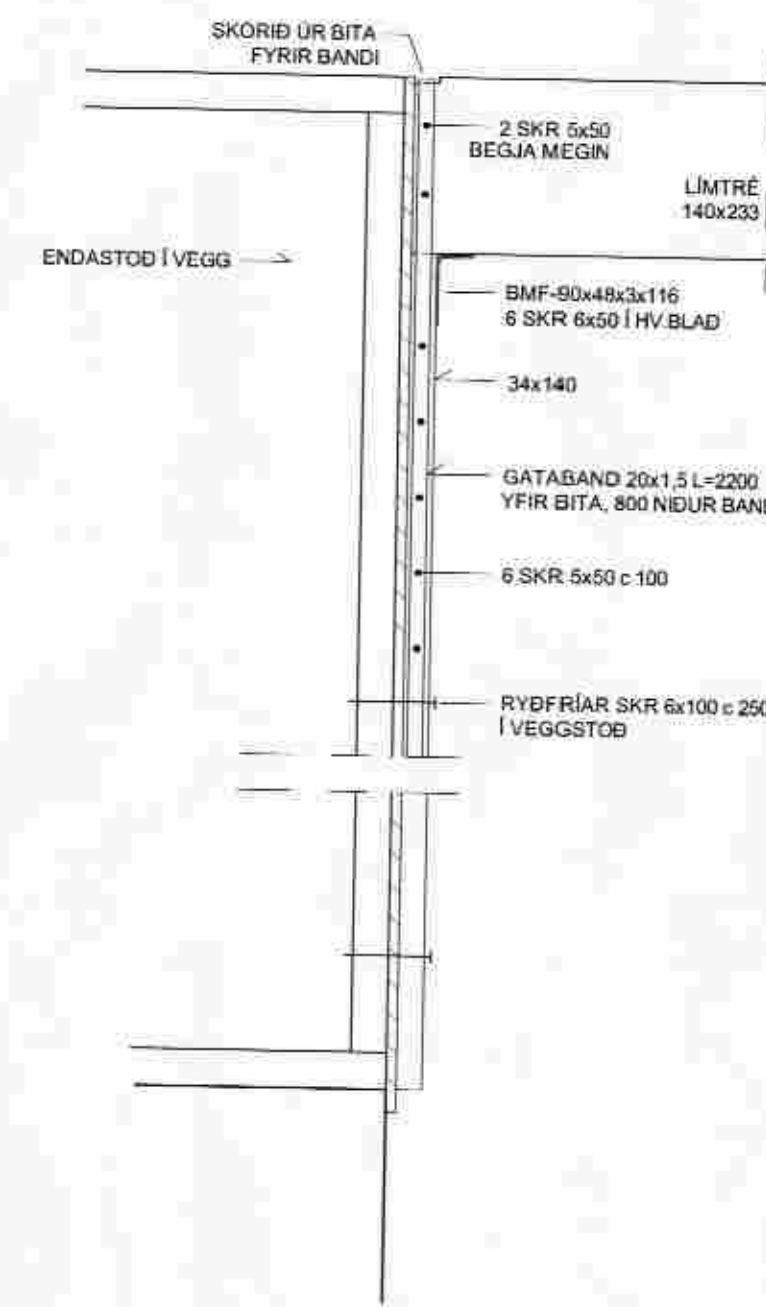
KVERKSPERRA YFIR HERBERGI



- LÍMTRÉBITI YFIR ADALINNGANGI.

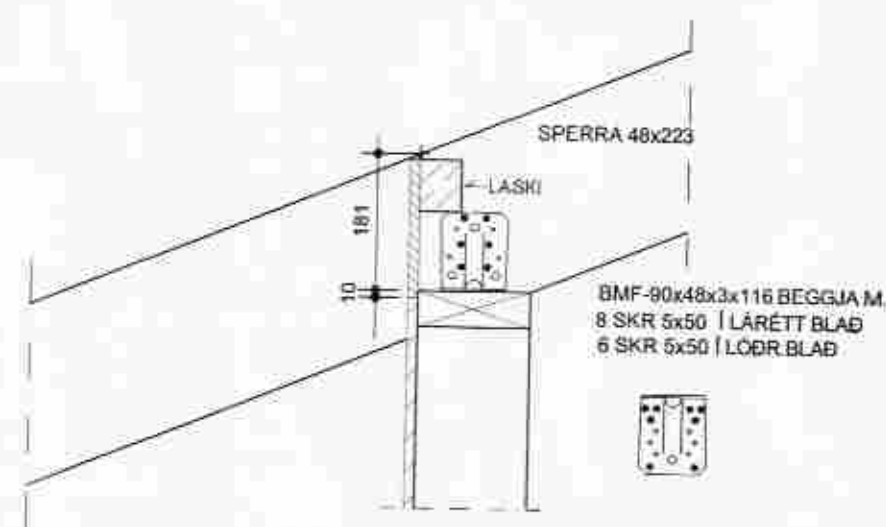
42 1:10

KVERKSPERR YFIR ÞVOTTI LÍMTRÉBITI YFIR ADALINNGANGI

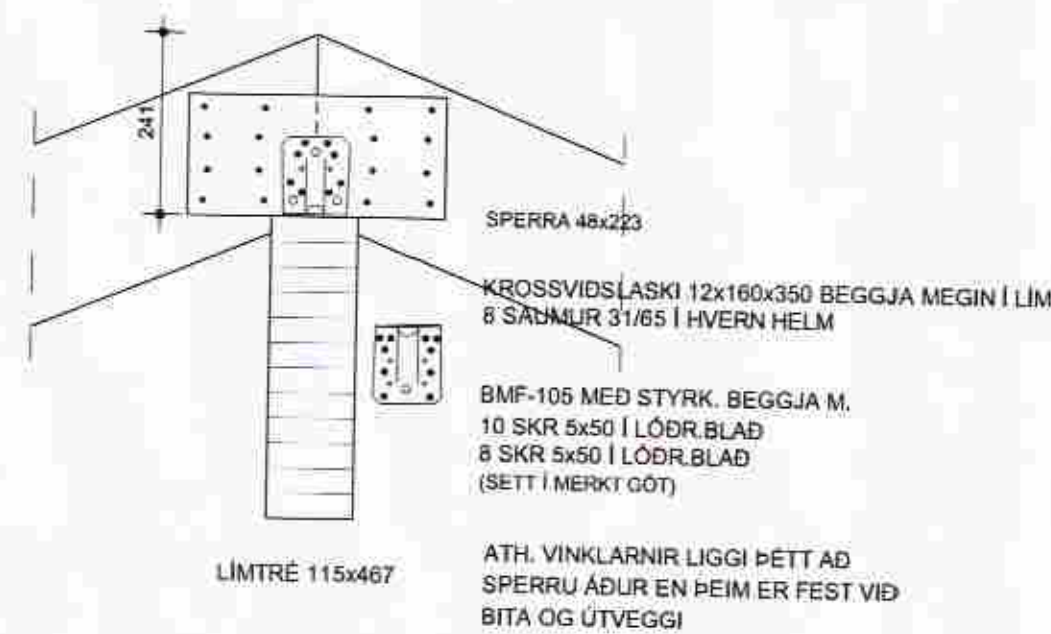


ÞAKSPERRUR

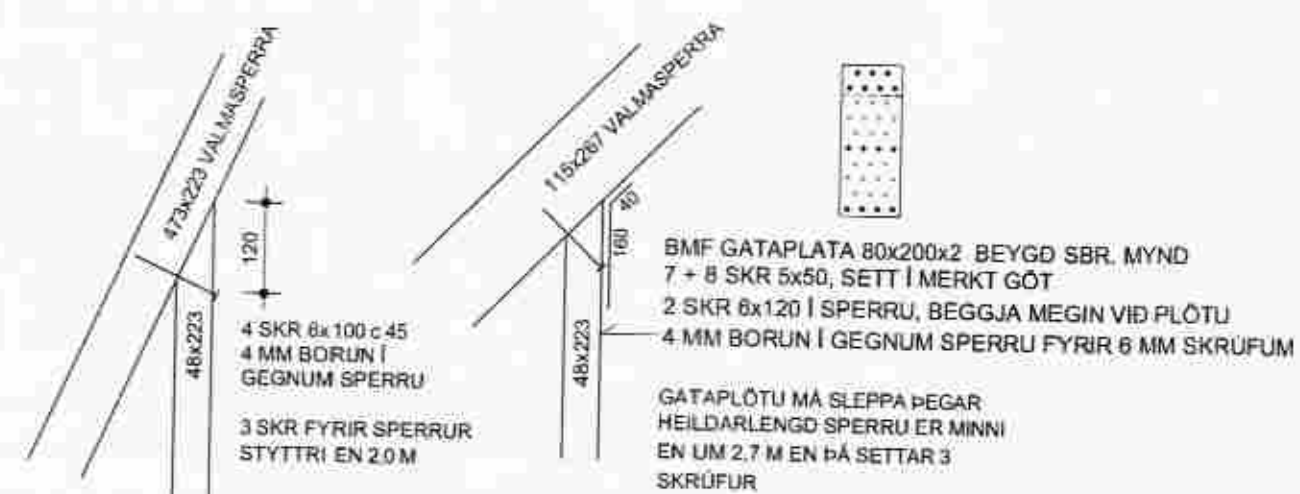
44 1:10



45 1:10



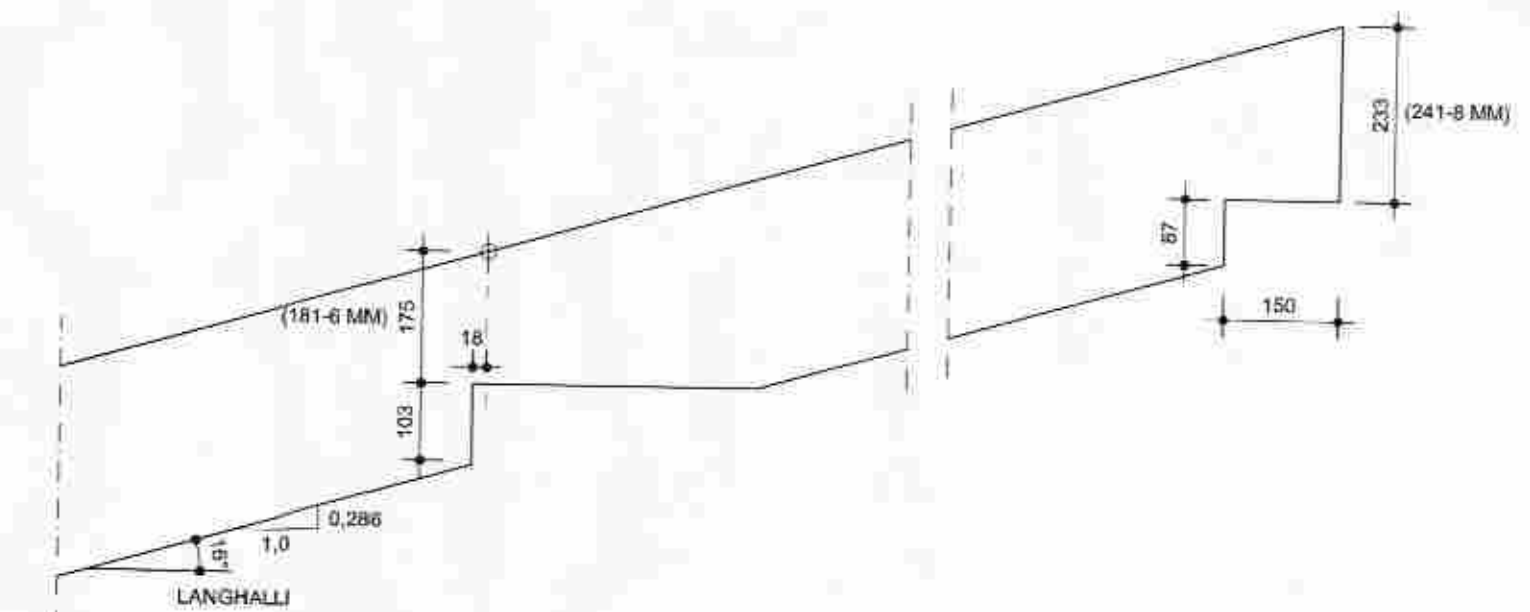
46 1:10



47 1:10



SÆTI EFST OG NEDST Í KVERKSPERRUR ÚR 115x267.



ÁSBORGIR 15 GRÍMSNES OG GRAFNINGSHREPPUR

BURÐARVIRKI YFIRBYGGINGAR - SÉRMYNDIR OG SNÍÐ

DRÖGHEITNING 20.04.2007 HANNAÐ PG RÍKV 1:10 TILKÖNNING 209

ÞÉTUR Í GUDMUNDSSON BYGGINGARTÆKNIFRÆÐINGUR 200248 4009 VINNUSTOFA AUBBREKLU 6, 200 KÓPAVOGI SMÍ 551-9940 863-5680 FAX 551-9945 p.p@ms.is

banot Jensen ÁRTUN ADALHÖNNUDAR