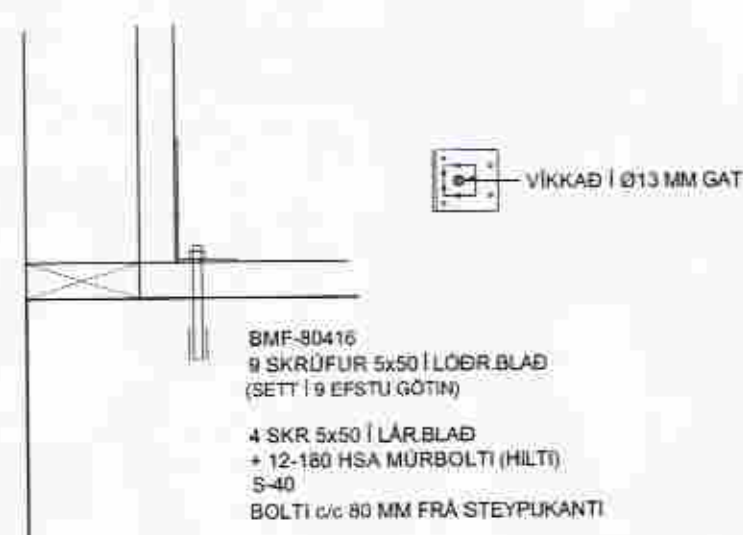


ÚTVEGGIR

(1 TIL 3 SÝNIR FESTINGU VEGGJA VIÐ STEYPU)

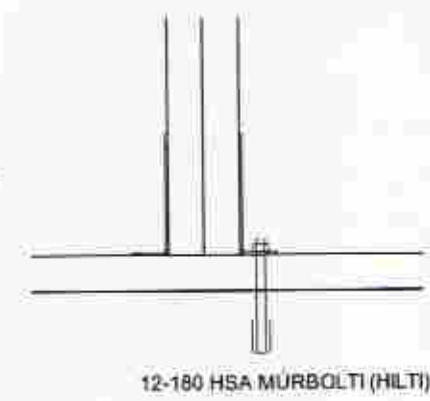
1 1:10

VINKILL MEÐ BOLTAFASTINGU



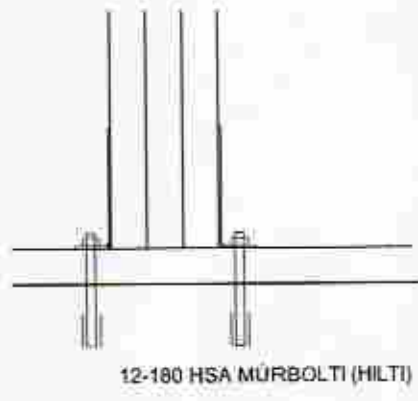
1B 1:10

2-FÖLD STÖÐ
EF BOLTAFASTING ER SÝND ÖÐRU
MEGIN, ÞÁ EINNIG VINKILL-6 HINU MEGIN



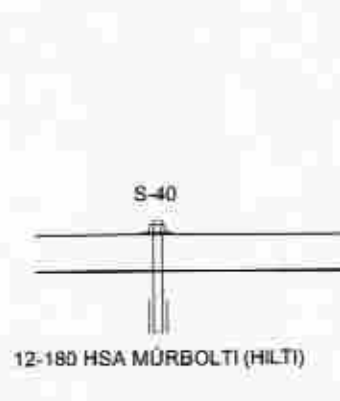
1C 1:10

BOLTAFASTING ÁVALT BEGGJA MEGIN
VIÐ 3- OG 4-FALDAR STÖÐIR



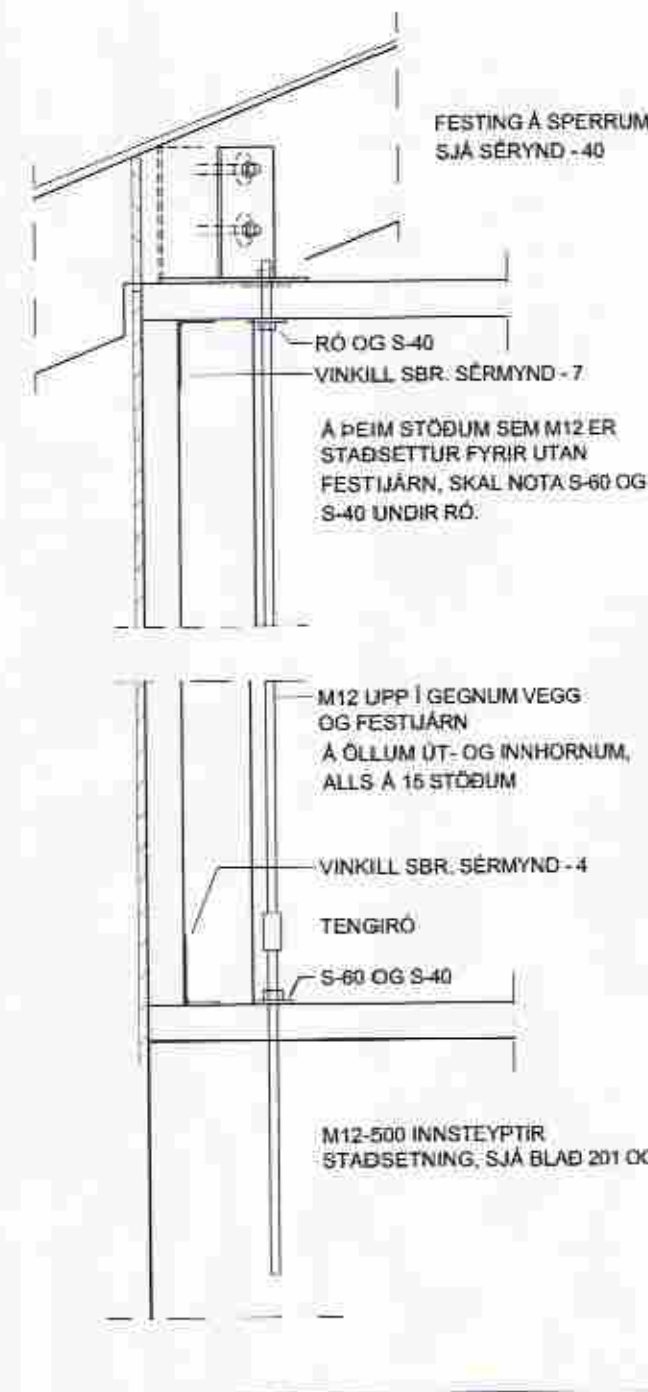
2 1:10

STÖK BOLTAFASTING

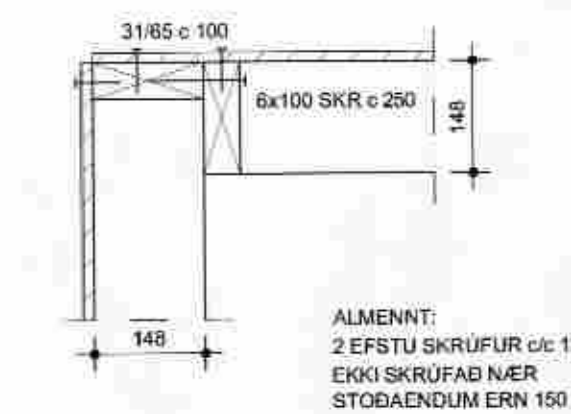


4 1:10

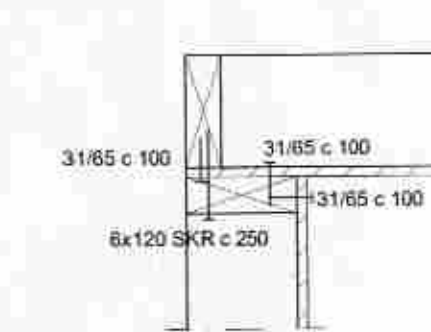
M12 TEINAR Á ÖLLUM
ÚTVEGGJAHORNUM



SAMSETNING Á 90° ÚTHORNI



SAMSETNING Á 90° INNHORNI

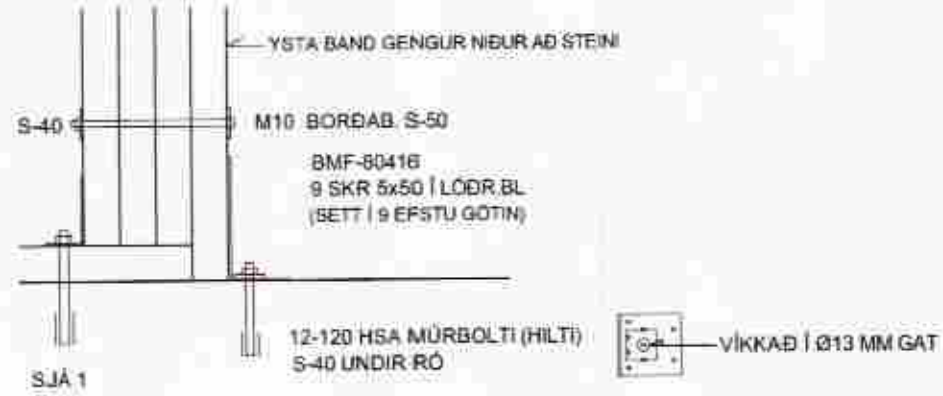


SAMSETNING Á 135° ÚTHORNI



3 1:10

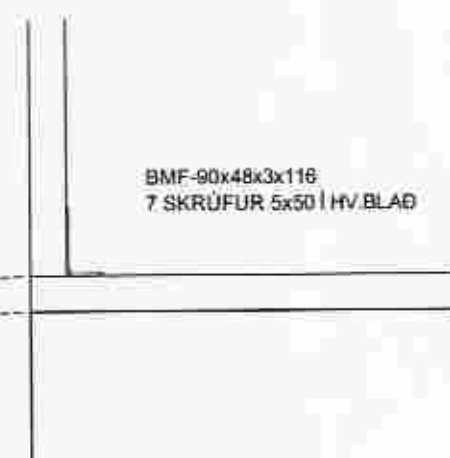
VIÐ BILGEYMSLUDYR



5 OG 6 SÝNA FESTINGU VEGGSTOÐA VIÐ GÓLFAND,
ANNARA EN ÞEIRRA SEM FESTAST SKV. 1-3

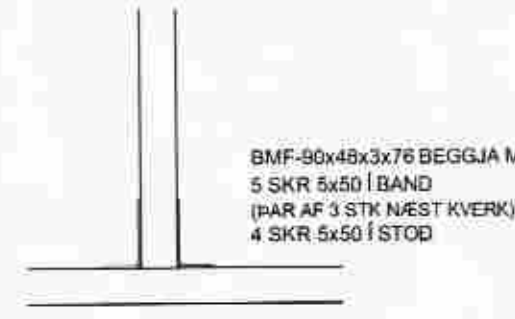
5 1:10

FESTING Á ENDASTÖÐ Í HVERRI
VEGGEININGU VIÐ GÓLFAND,
ÞEGAR EKKI ER VINKILL MEÐ BOLTA



6 1:10

FESTING Á EINFALDRI STÖÐ
VIÐ GÓLFAND

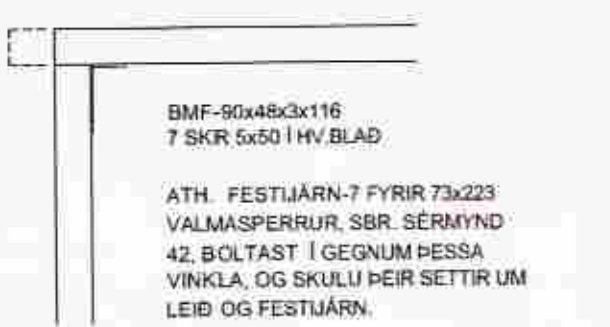


SAMSETNING Á 2- OG 3-FÖLDUM STÖÐUM.
4-FALDAR STÖÐIR BOLTAS SAMAN, SJÁ
SÉRYNDR 3 OG 13 OG HLIDAMYNDIR

(7 TIL 9C SÝNIR FESTINGU VEGGSTOÐA VIÐ YFIRBAND)

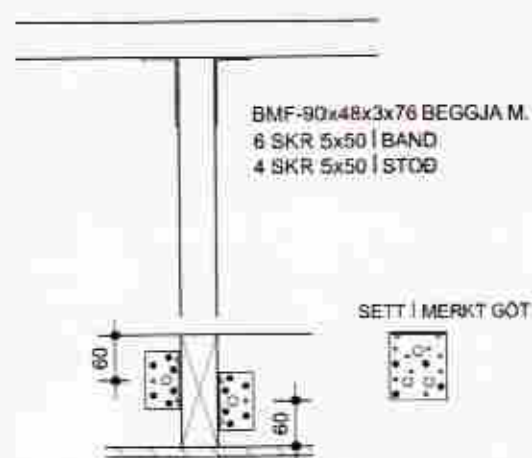
7 1:10

FESTING Á ENDASTÖÐUM Í HVERRI
VEGGEININGU VIÐ YFIRBAND.



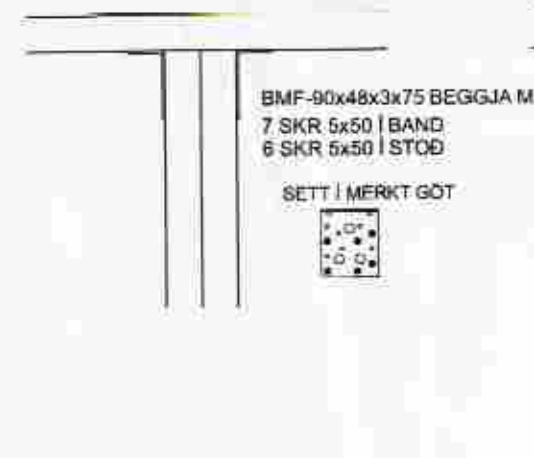
8 1:10

FFSTING Á EINFALDRI
STÖÐ VIÐ YFIRBAND



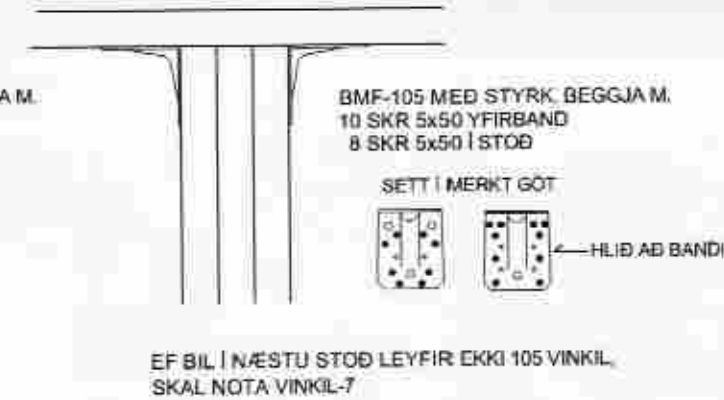
9A 1:10

FESTING Á 2-FÖLDUM
STÖÐUM VIÐ YFIRBAND



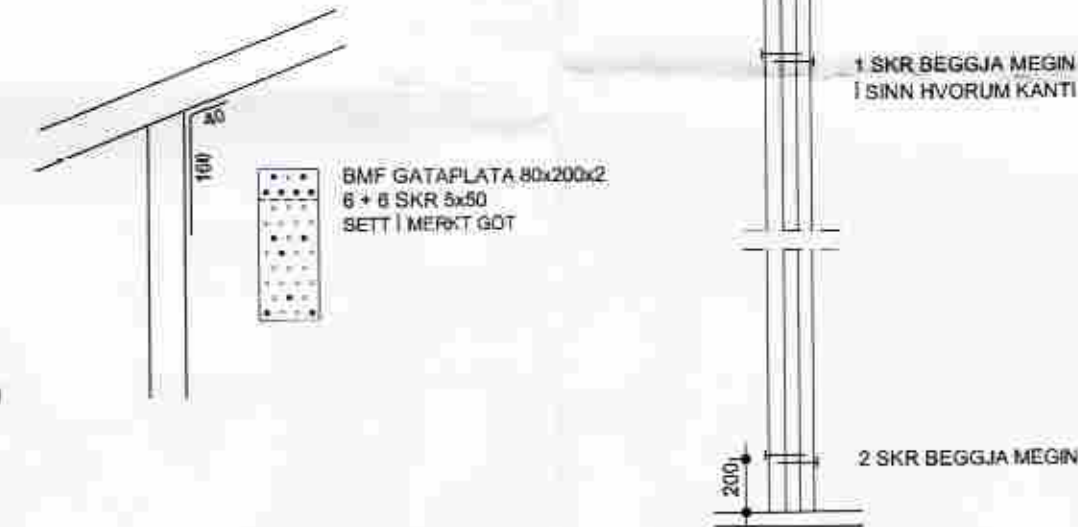
9B 1:10

FESTING Á 3- OG 4-FÖLDUM
STÖÐUM VIÐ YFIRBAND



9C 1:10

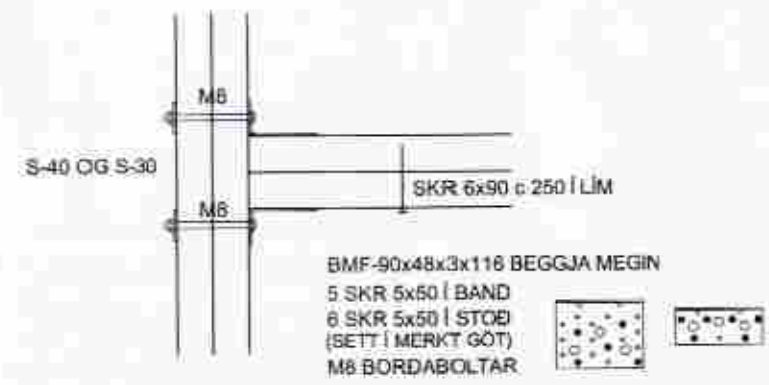
FESTING VIÐ HALLANDI YFIRBAND



(10 TIL 13 SÝNIR FESTINGU LÁRÉTTRA BANDA)

10 1:10

FESTING Á TVÖFÖLDU BANDI
YFIR ÖPUM



11 1:10

FESTING Á EINFÖLDU BANDI YFIR OG
UNDIR ÖPUM SEM ERU BREIÐARI EN 1,7 M



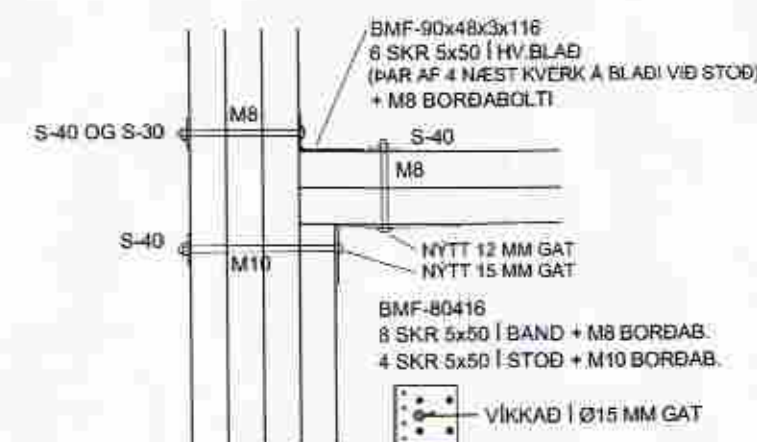
12 1:10

FESTING Á EINFÖLDU BANDI YFIR OG
UNDIR ÖPUM SEM ERU STYTTRI EN 1,7 M



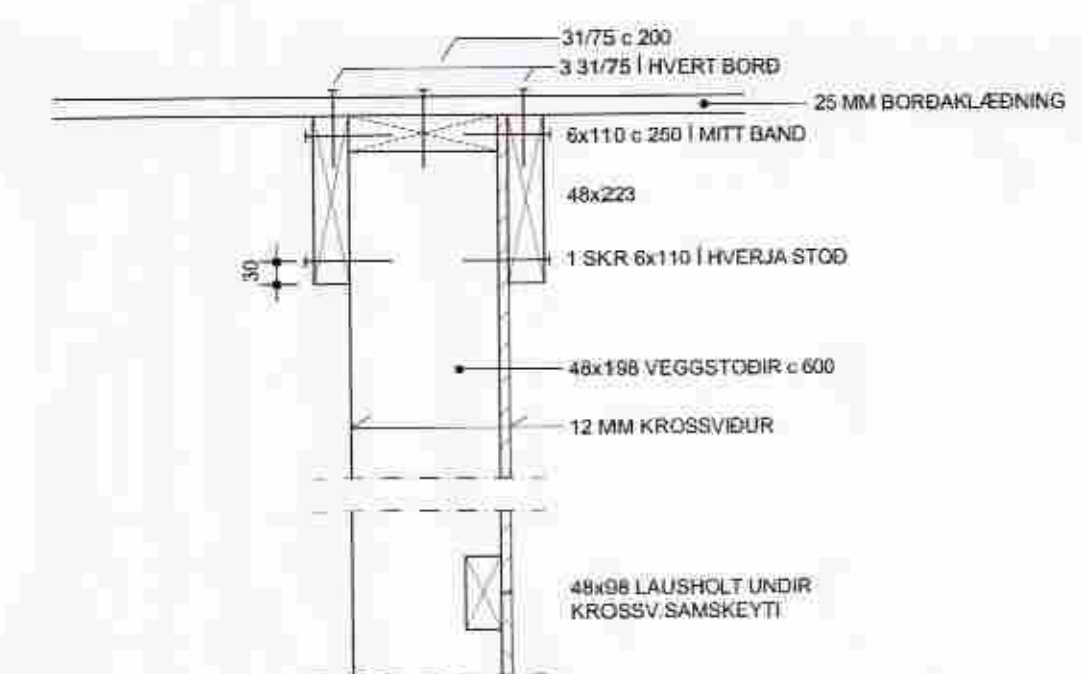
13 1:10

FESTING Á TVÖFÖLDU BANDI
YFIR BÍLSK. DYRAÖPUM

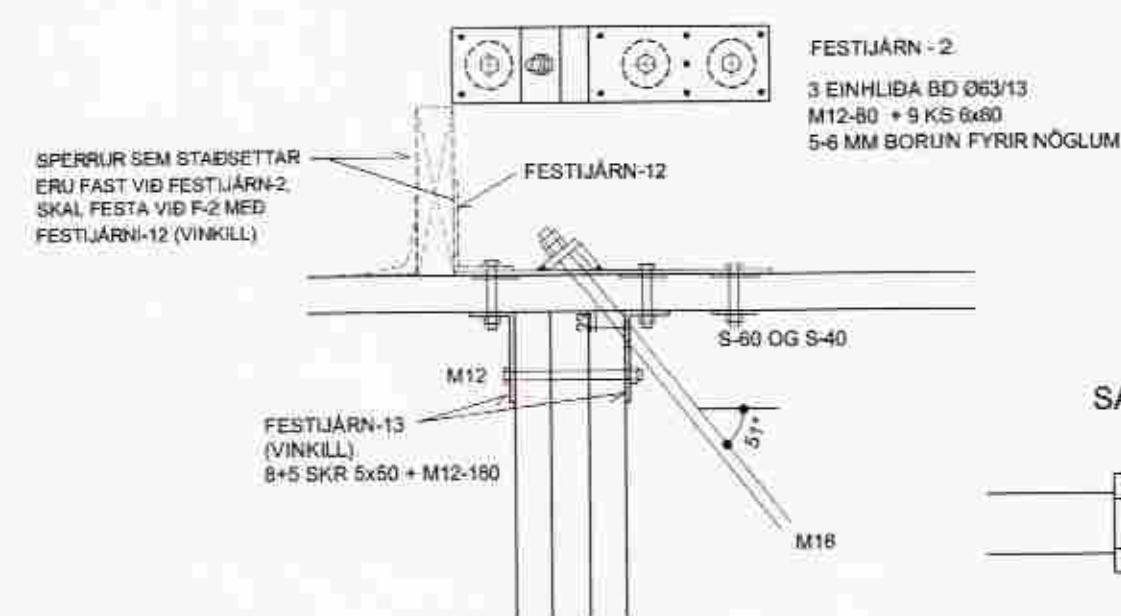


18 1:10

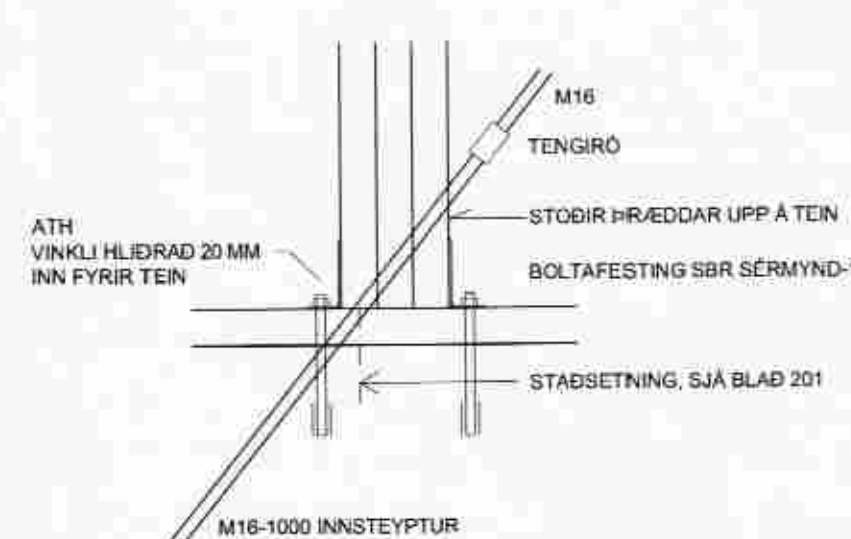
TENING GAFLAVEGGJA VIÐ ÞAK



14 1:10

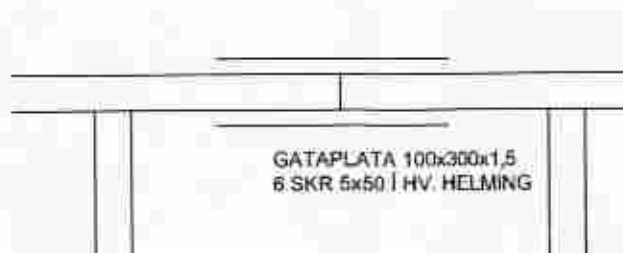


15 1:10



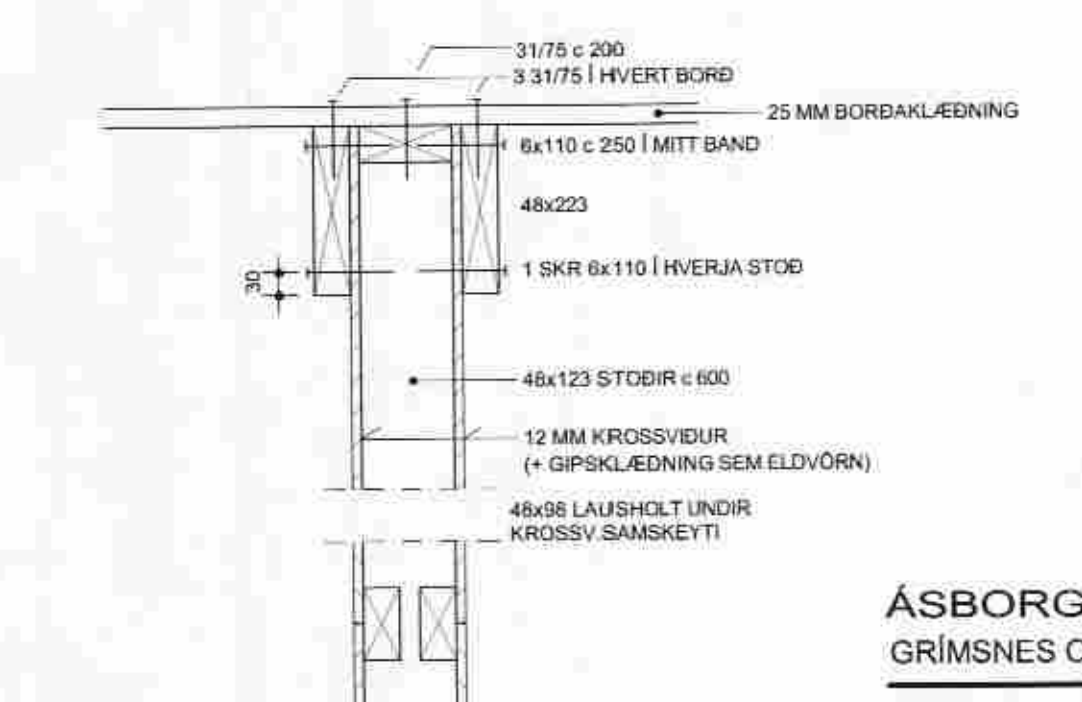
16 1:10

SAMSETNING Á YFIRSTYKKI



19 1:10

TENING Á BÍLSKURSMILLVEGG VIÐ ÞAK



ÁSBORGIR 17
GRÍMSNES OG GRAFNINGSHREPPUR

BURÐARVIRKI YFIRBYGGINGAR
-SÉRYNDR OG SNIB

DRÖGSETNING	HANNAÐ	AKV	TEIKNING
20.04.2007	PG	1:10	206
PÉTUR Í GUDMUNDSSON BYGGINGARTÆKNIFRÆÐINGUR 200248 4069			
VINNUSTOFA AUBBREKKU 6, 200 KÓPAVOGI			
SÍMI 551-9940 863-5680 FAX 551-9945 p.g@ml.is			

leifur Þorgeir
ARITJAN ADALHÖNNUDAR