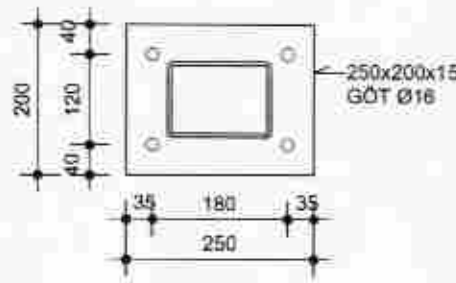
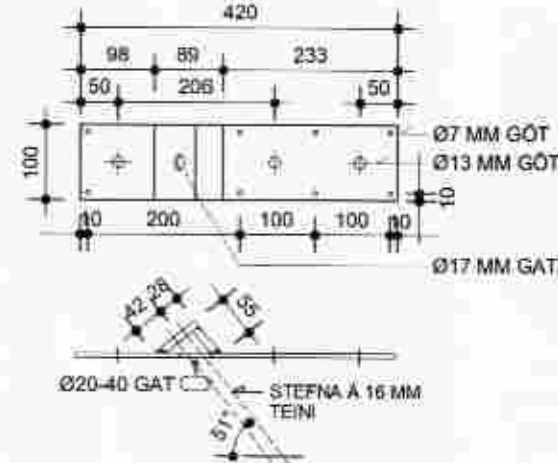


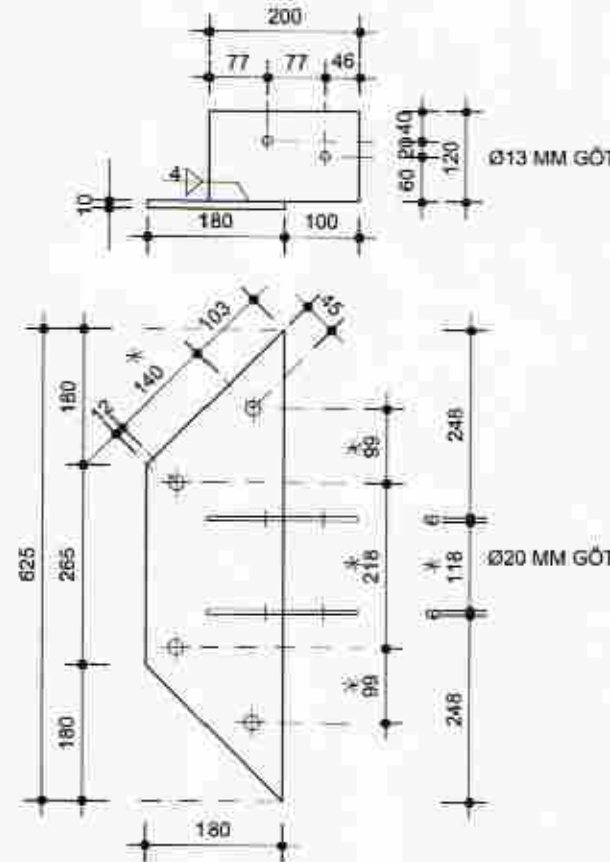
FESTIJÄRN - 1
SMÍÐIST ÚR 15 MM.
FJÖLDI: 4 STK



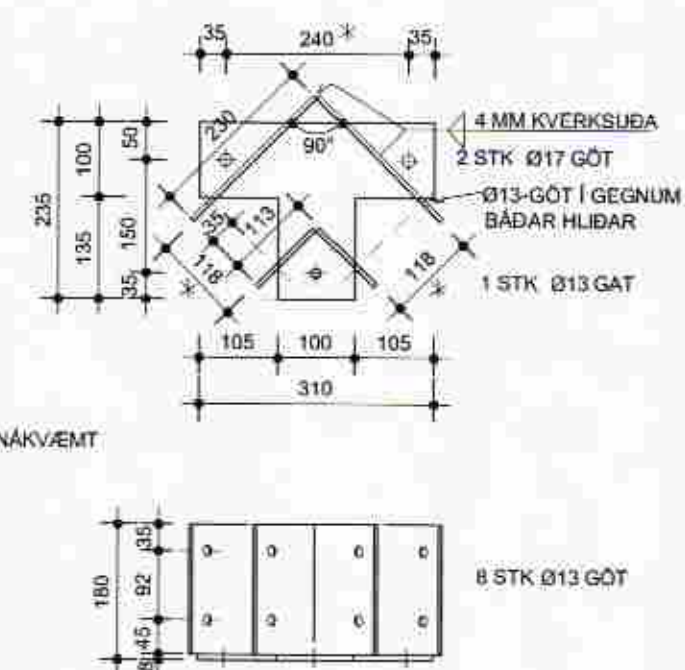
FESTIJÄRN - 2
PLATA ÚR 8 MM, SPYRNA ÚR 10 MM.
FJÖLDI: 6 STK



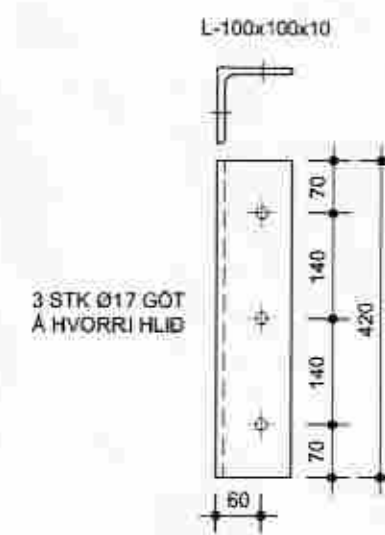
FESTIJÄRN - 3
FÓTPLATA ÚR 10 MM, HLIÐAR ÚR 5 MM
FJÖLDI: 1 STK



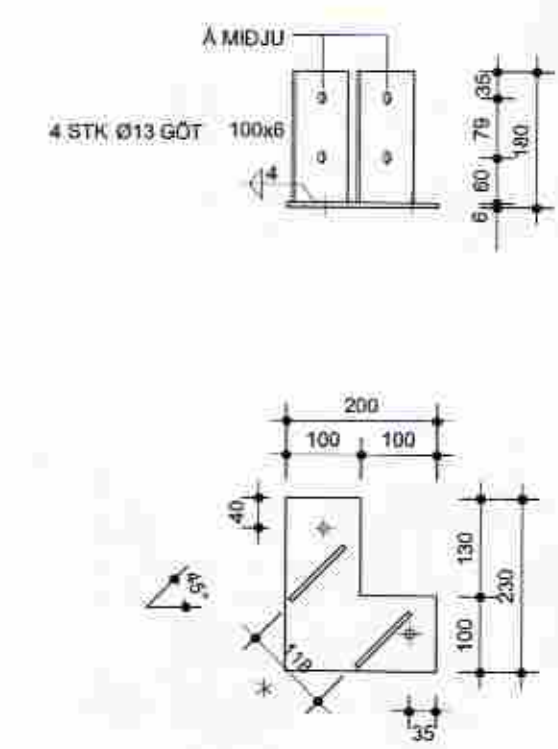
FESTIJÄRN - 4
FÓTPLATA ÚR 8 MM, HLIÐAR ÚR 5 MM
FJÖLDI: 1 STK



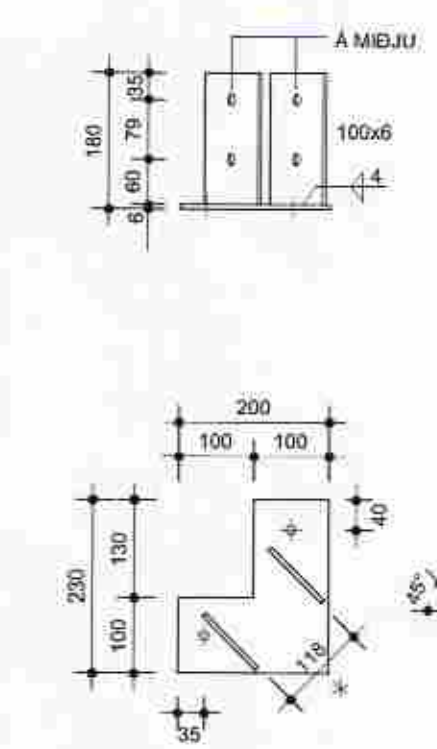
FESTIJÄRN - 5
L-100x100x10
FJÖLDI: 1 STK



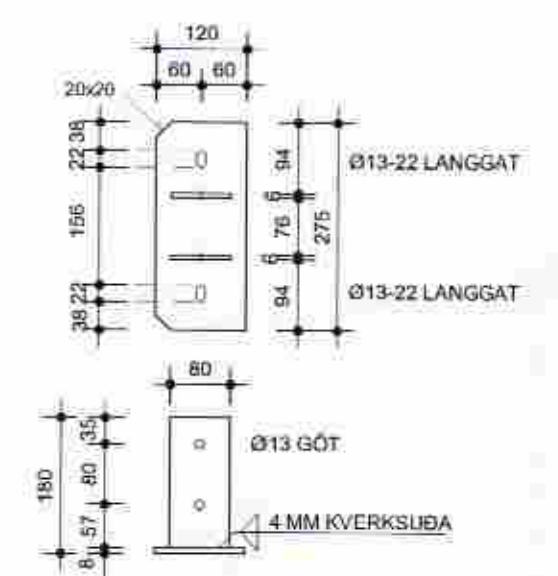
FESTIJÄRN - 6
FÓTPLATA ÚR 6 MM, HLIÐAR ÚR 5 MM.
FJÖLDI: 1 STK



FJÖLDI: 2 STK SPEGILMYND (UM BRÖTNU LÍNUNA)

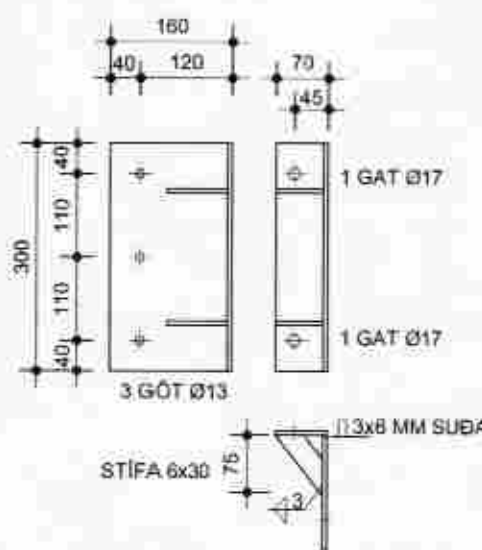


FESTIJÄRN - 7
FÓTPLATA ÚR 6 MM, HLIÐAR ÚR 5 MM.
FJÖLDI: 4 STK

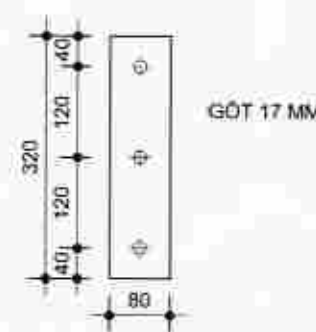


* FYRIR FESTIJÄRN 3, 4, 6 OG 7 SKAL JÄRNSMIDUR ÚTBÚA SKAPALÓN SEM TRYGGIR JAFNT MILLIBIL MILLI ÁSDÖNNNA EYRA

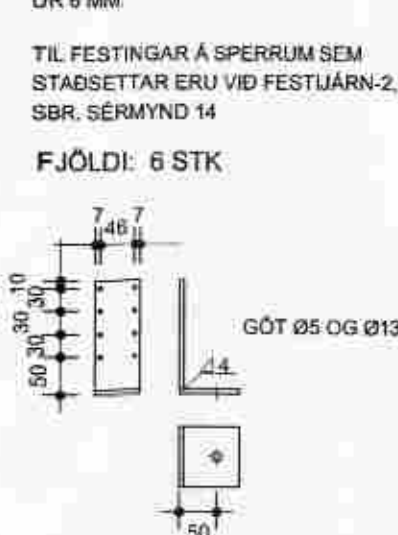
FESTIJÄRN - 9
SMÍÐIST ÚR 6 MM
FJÖLDI: 2 STK



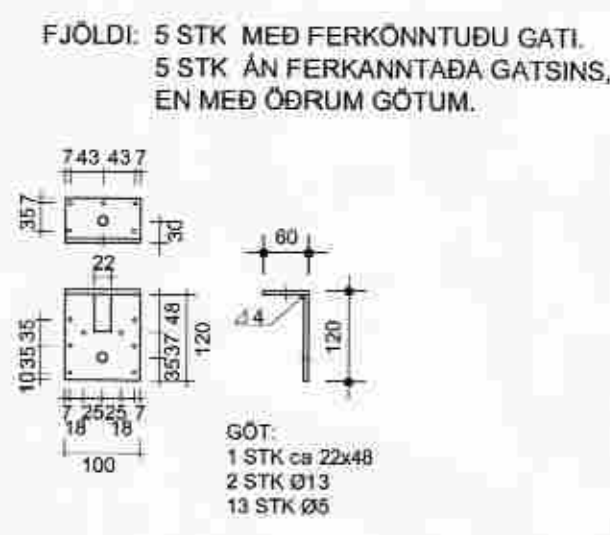
FESTIJÄRN - 10
SMÍÐIST ÚR 8 MM
FJÖLDI: 2 STK



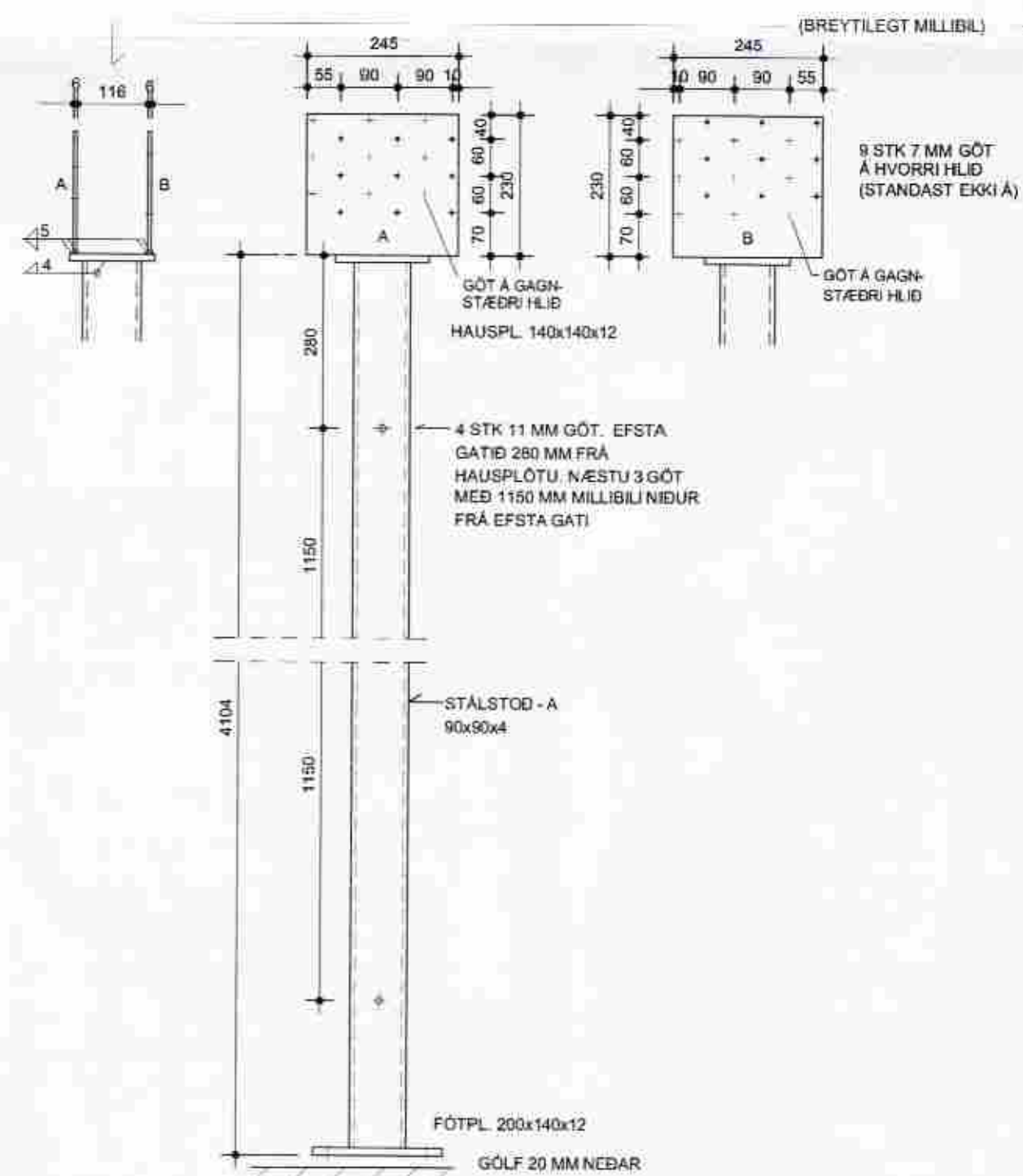
FESTIJÄRN - 12
ÚR 6 MM



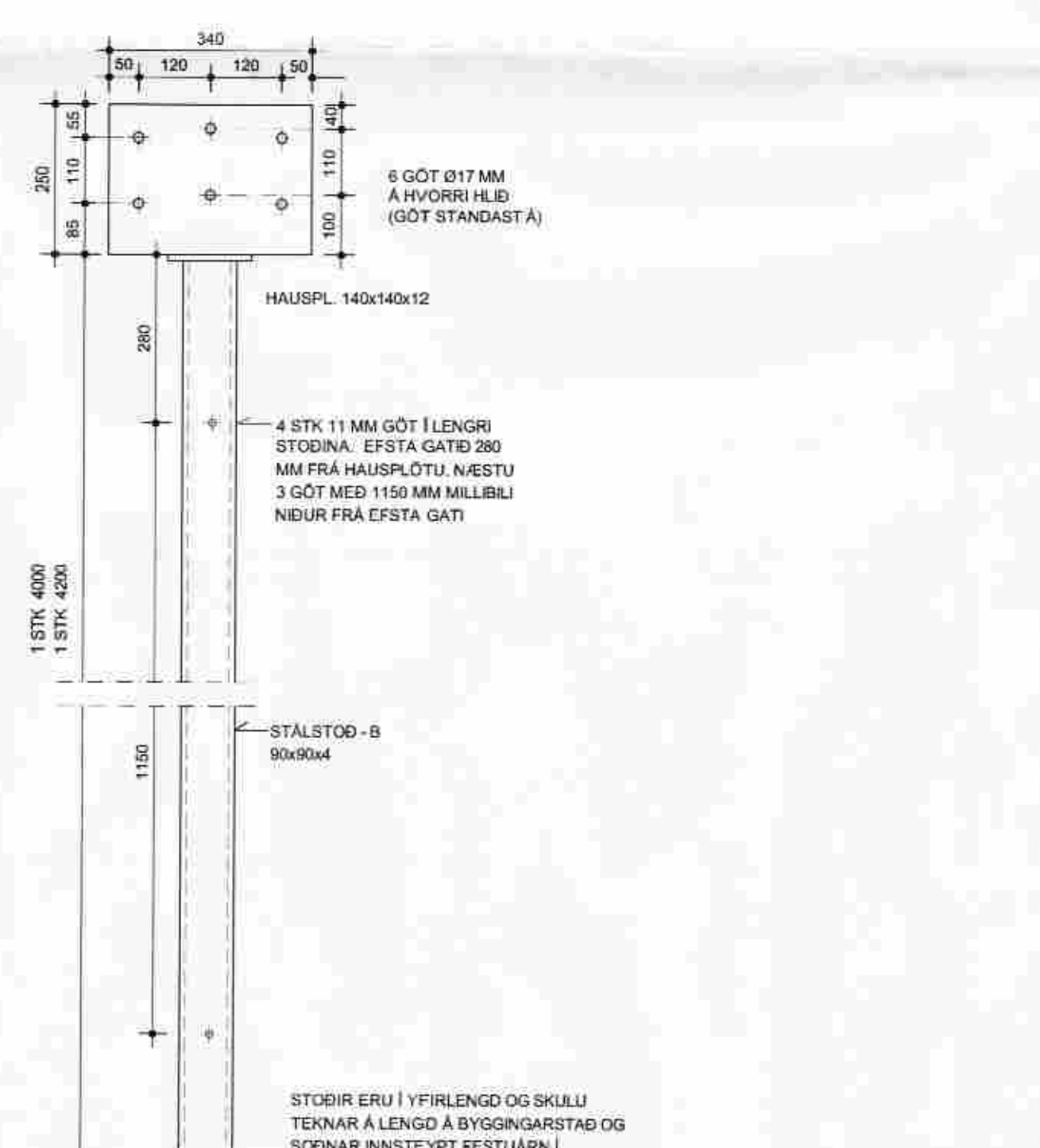
FESTIJÄRN - 13



STÁLSTÖÐ - A
FJÖLDI: 3 STK

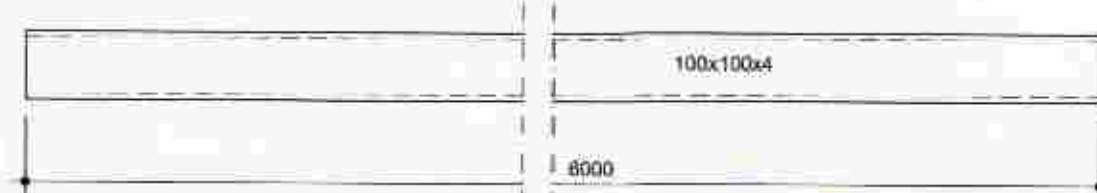


STÁLSTÖÐ - B
FJÖLDI: 2 STK



STÁLSTÍFUR

FJÖLDI: 2 STK
RAUNLENGDIR UM 5300 OG 5700 MM
STÍFUR SKÖRNAR Í RÉTTAR LENGDIR Á
BYGGINGARSTAD OG SÖÐNAR VÍÐ
STÁLSTÖÐIR OG INNSTEYPT FESTIJÄRN Í
GÖLFPLÖTU.



SKÝRINGAR

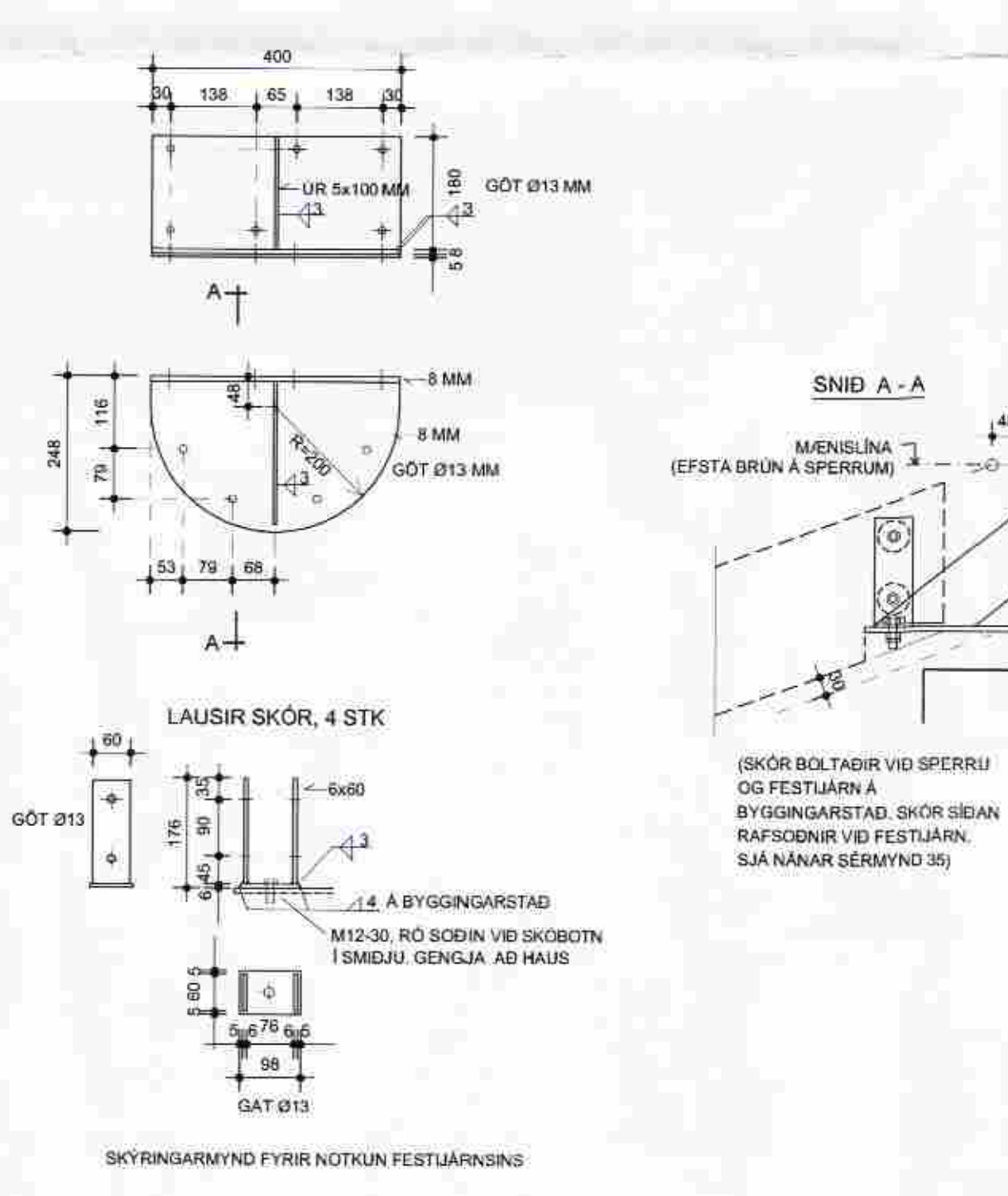
SMÍÐASTÁL SKAL VERA SANDBLÁSÍÐ OG GRUNNAÐ. SÚÐUR SKAL HREINSA OG GRUNNA MED RYÐVARNARGRUNN.

FESTIJÄRN-2 TIL 14 SKAL AÐ AUKI GRUNNA MED EINNI YFIRFERÐ AF RYÐVARNARGRUNN.

HAUSPLÖTUR Á STÁLSTÖÐIR HORNRETTAR Á STÖÐIR.

FESTIJÄRN - 8

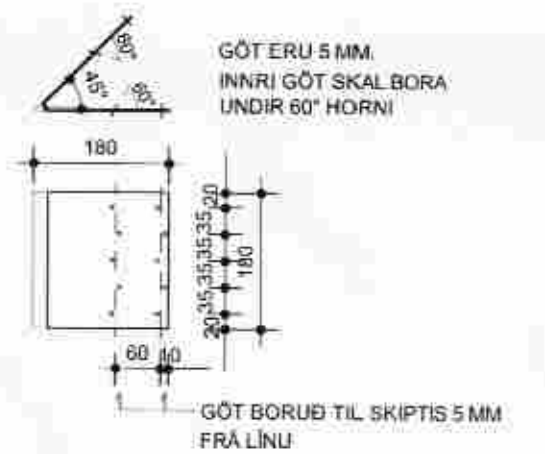
SMÍÐIST ÚR 8, 6 OG 5 MM.
FJÖLDI: 1 STK MED 4 STK LAUSUM SKÖM



BLIKKSMÍÐI

FESTIJÄRN - 15

FESTIJÄRN SBR. SÉRMYND 17
BEYGT ÚR 3 MM GALV. BLIKK
FJÖLDI: 2 STK



BMF 80x200x2 MM GATAPLÖTUR BEYGBAR
FJÖLDI: 25 STK 135°



ÁSBORGIR 17
GRÍMSNES OG GRAFNINGSHREPPUR

BURÐARVIRKI YFIRBYGGINGAR
-SERSMÍÐAÐ STÁL

Leifur Þóroddsson
ÁRTUN AÐALHÖNNUNAR