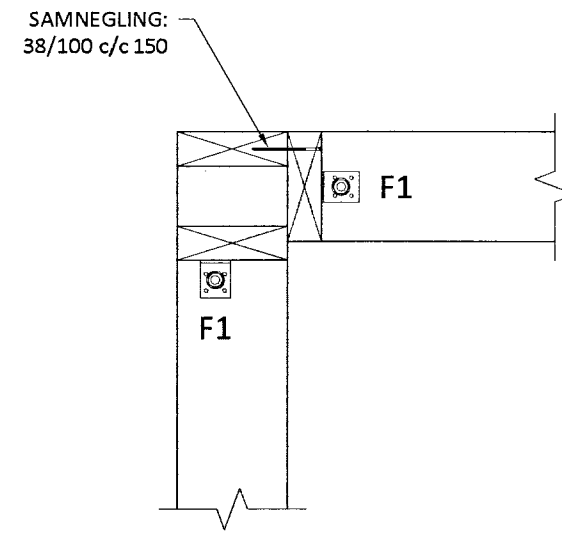
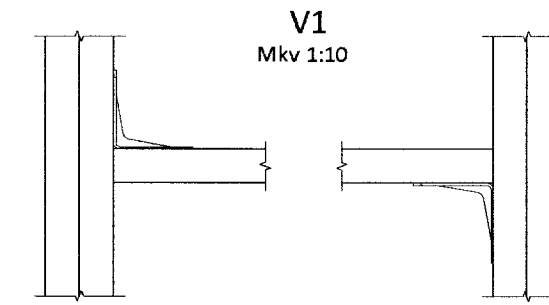


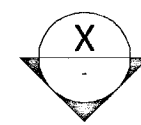
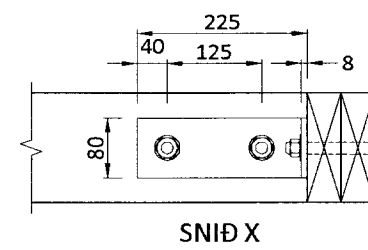
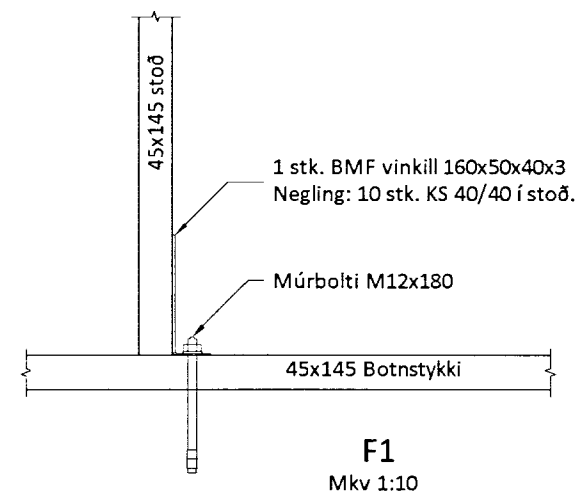
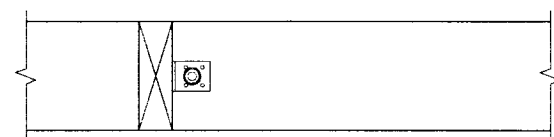
Almennt
snið í grindur
Mkv 1:10



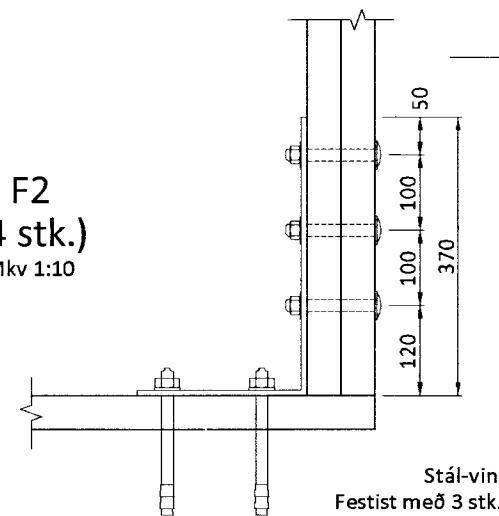
Amennur
frágangur horna
Mkv 1:10



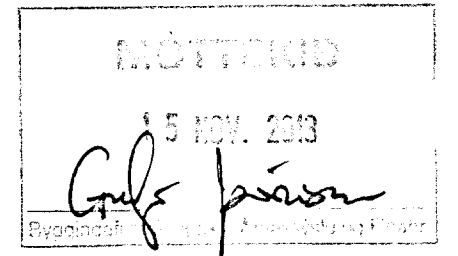
1 stk. BMF 105 vinkill m/ styrkingu
Negling: 2x6 stk. KS 40/40



F2
(4 stk.)
Mkv 1:10



Stál-vinkill 8x80x225x370
Festist með 3 stk. M16 borðaboltum í stoðir
og 2 stk. M16x190 múrboltum í sökkul.
Göt séu Ø18.



Út	19.10.13	GRG	Frumútgáfa
Útgáfa:	Dagsetn:	Af:	Skýring:

CEDRUS EHF.
TEKNI- OG VERKFRÆÐIÞJÓNUSTA
MÍÐTUN 20. 800 SELFÓSS. S: 482-1166
WWW.CEDRUS@SIMNET.IS S: 863-3004

ÁSBORGIR 19
801 Selfossi

Teiknúmer:
210-04

Burðarvirki:
Festingar

Mælikvarði:
1:10

Hannað: Gísli Rafn Gylfason	Teiknað: Gísli Rafn Gylfason
Dagsetning: 19.10.13	Verknúmer: 13 011
Ábyrgðarm. og réttahafi: Valur Arnarson	Frumstærð: A2
	S: 051073-5099