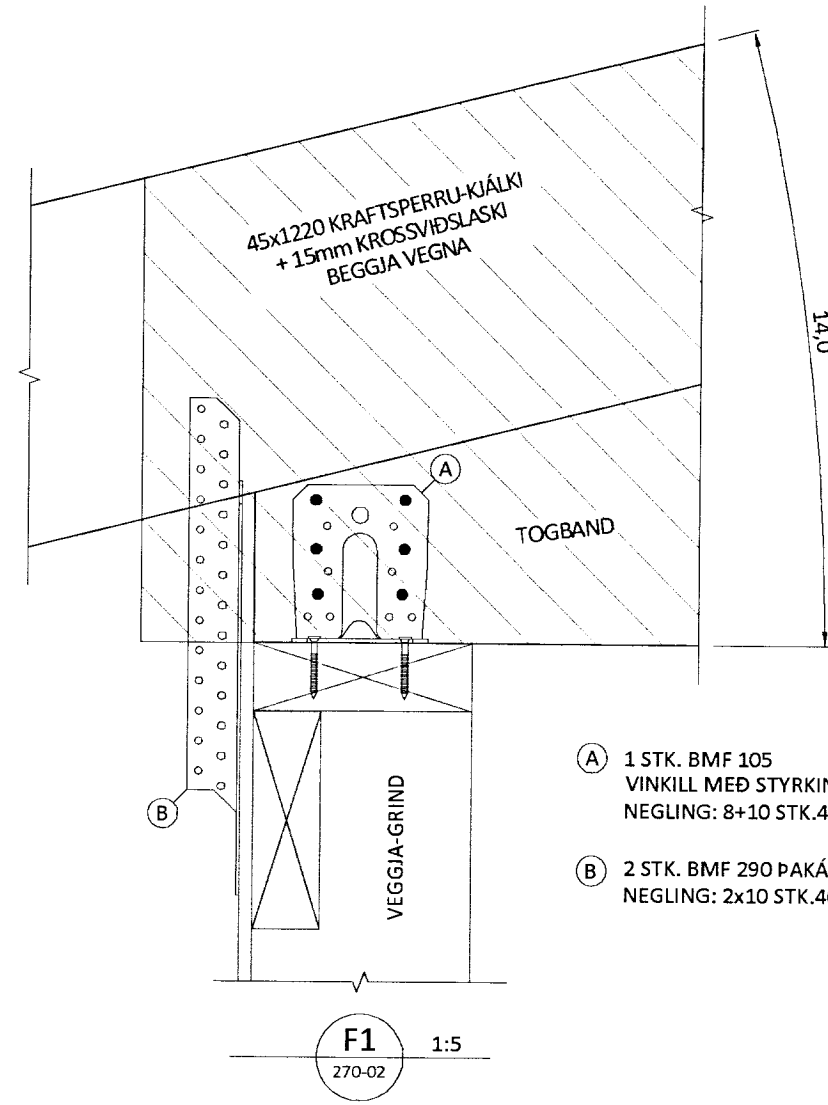
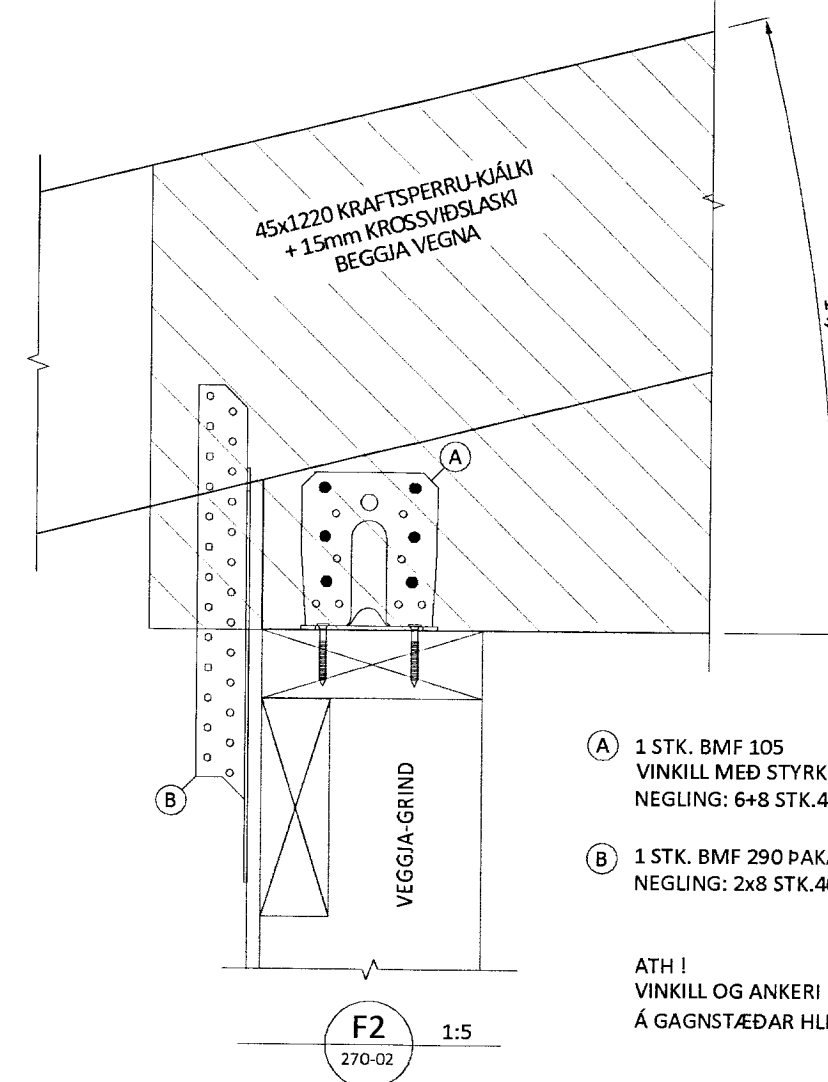


Almennur
frágangur sperruenda
Mkv 1:5

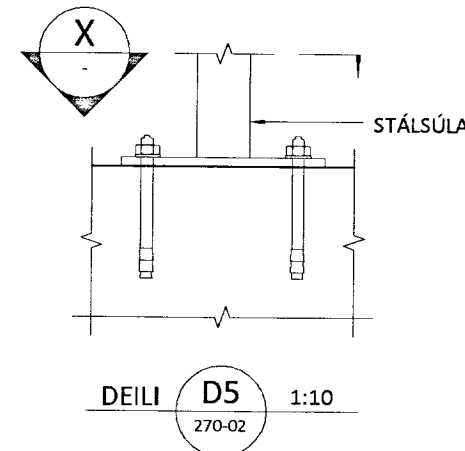


- A 1 STK. BMF 105 VINKILL MEÐ STYRKINGU. NEGLING: 8+10 STK. 40/40.
- B 2 STK. BMF 290 PAKÁSFESTING NEGLING: 2x10 STK. 40/40.

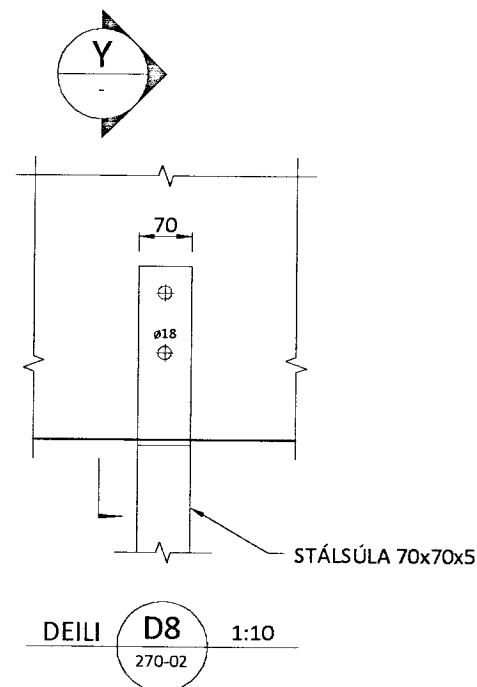
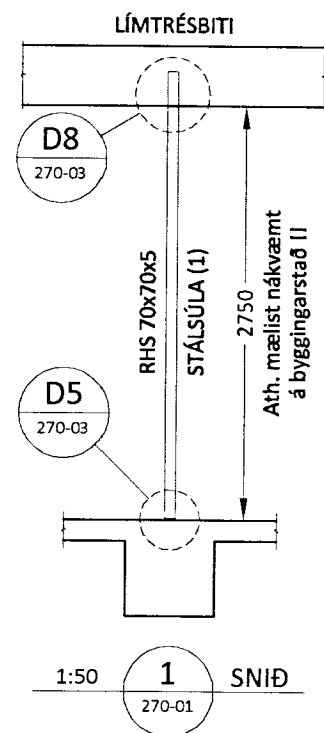
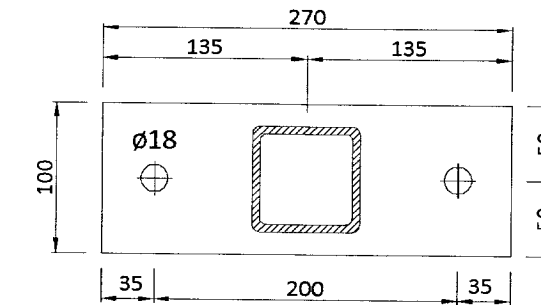


- A 1 STK. BMF 105 VINKILL MEÐ STYRKINGU. NEGLING: 6+8 STK. 40/40.
- B 1 STK. BMF 290 PAKÁSFESTING NEGLING: 2x8 STK. 40/40.

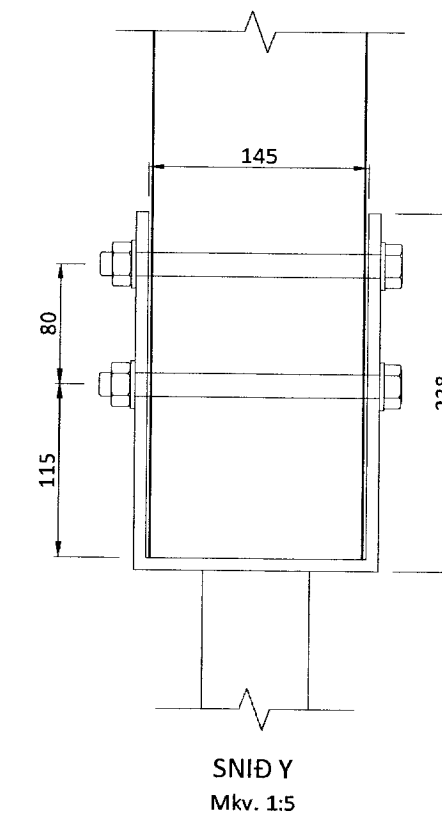
ATH!
VINKILL OG ANKERI KOMI
Á GAGNSTÆÐAR HLÍÐAR.



Sérsmíðuð fótplata fyrir RHS stálsúlu, mál skv. teikningu. Efnisþykkt = 12 mm. Súla heil-rafsjóðist á plötu með a = 6 mm kverksuðum. Festist í steinundirstöðu með 2 stk. múrboltum M16x190, gót séu Ø18.



Sérsmíðuð endafesting fyrir RHS stálsúlu, mál skv. teikningu. Efnisþykkt = 8 mm. Súla heil-rafsjóðist á plötu með a = 5 mm kverksuðum. Festist í límrésbita með 2 stk. stálboltum M16x190, gót séu Ø18.



NOTTEND
15 NOV. 2013
Guðjón Þórisson
Byggingarfræðingur

Ú1 19.10.13 GRG Frumútgáfa
Útgáfa: Dagsetn: Af: Skýring:

CEDRUS EHF.
TEKNI- OG VERKFRÆÐIÞJÓNUSTA
MIDTUN 20. 800 SELFOSS. S: 482-1166
WWW.CEDRUS @ SIMNET.IS S: 863-3004

ÁSBORGIR 19
801 Selfossi

Teiknínúmer:
270-03

Burðarvirki:
Festingar
Stálsúla

Mælikvarði:
1:5; 1:10
1:50

Hannað: Gísli Rafn Gylfason Teiknað: Gísli Rafn Gylfason

Dagsetning: 19.10.13 Verknúmer: 13 011 Frumstærð: A2

Ábyrgðarm. og réttthafi: Valur Arnarson 051073-5099