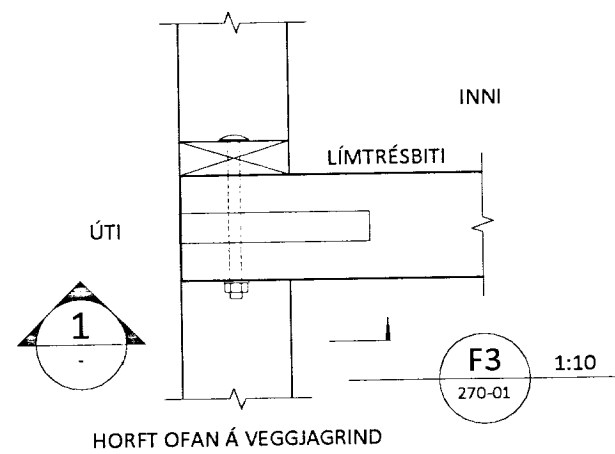
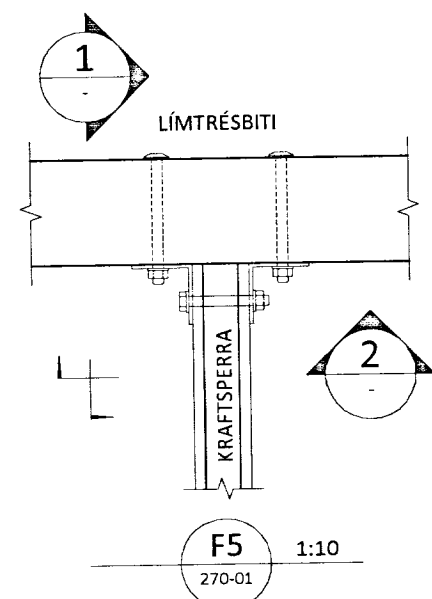
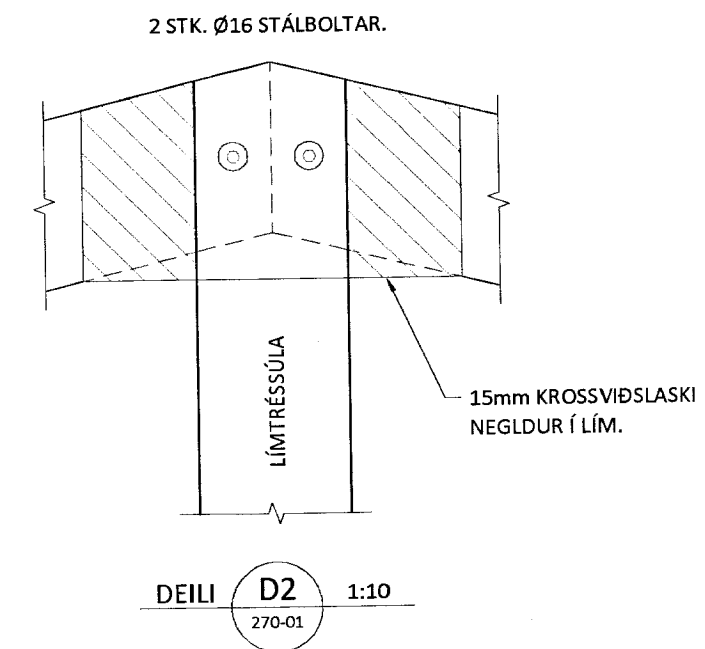
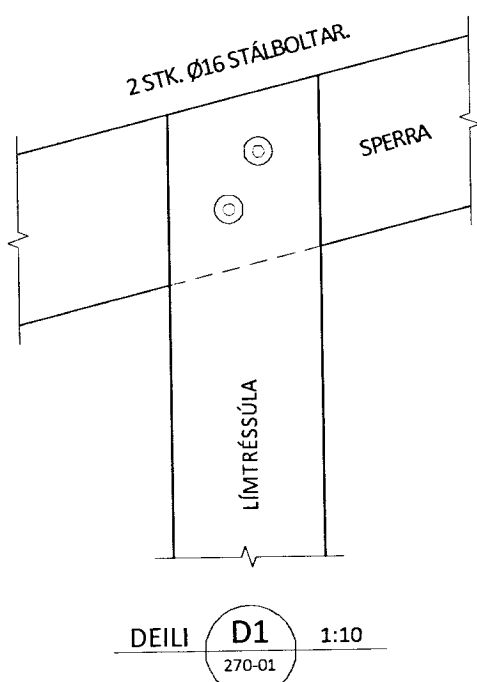
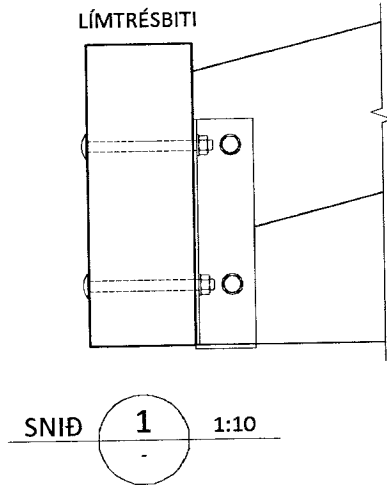
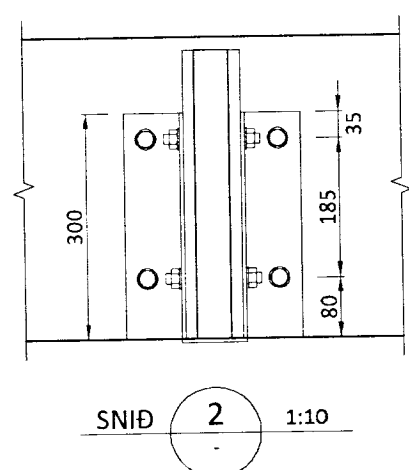
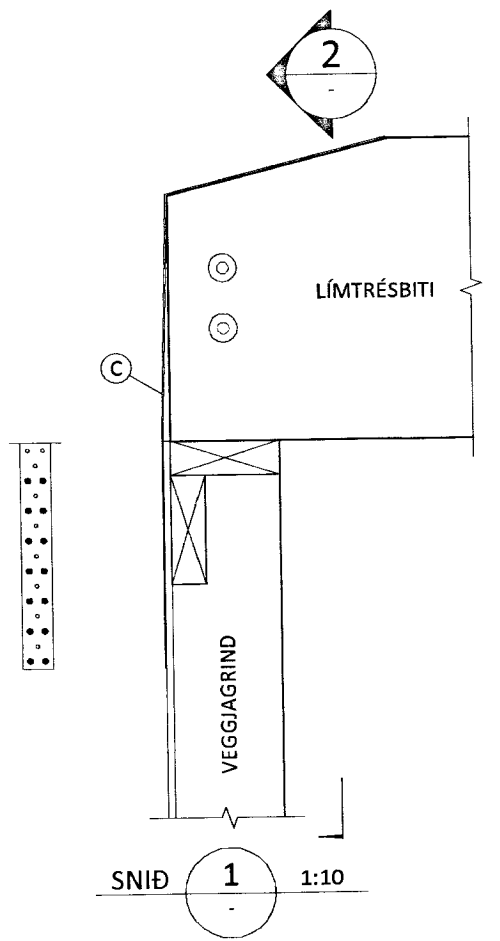
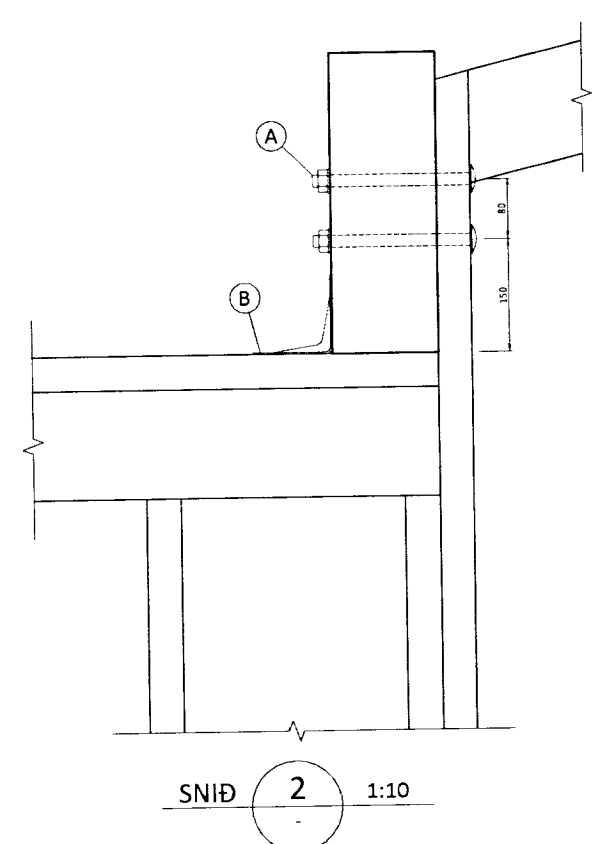
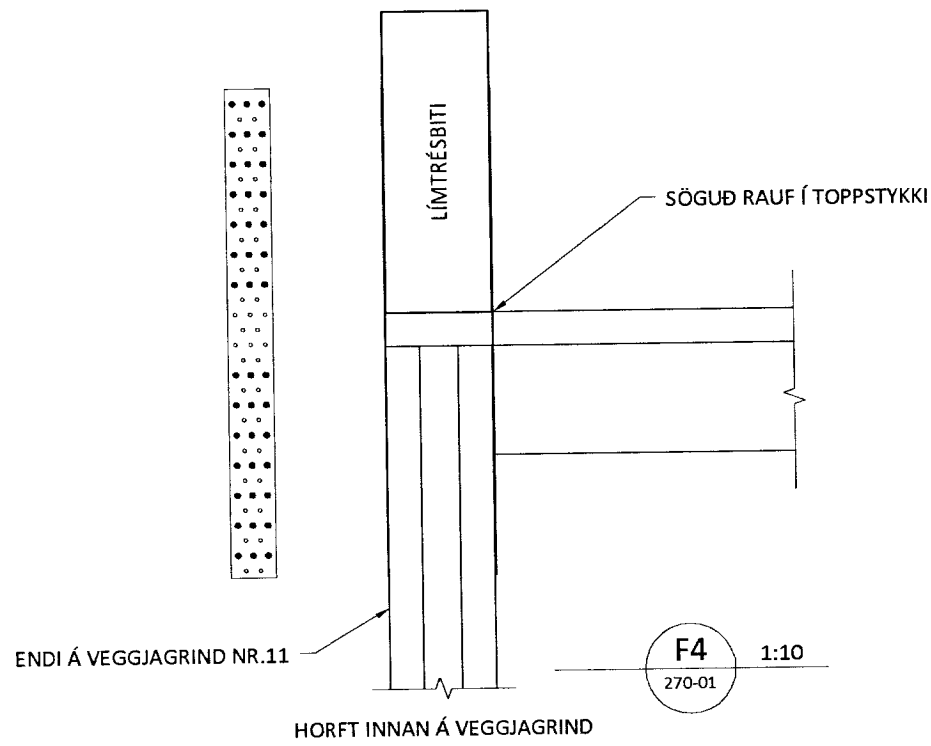


MÓTTÖKID
19 NOV. 2013
Gylfi Þórisson
Byggingarfræðingur



F3: 2 stk. M16 borðboltar í gegnum veggjastoð / límtré + 1 stk. BMF 105 vinkill með styrkingu fullnegling með KS 40/60. Vinkill komi ofan á veggjagrind upp að límtré. Einnig 1 stk. gatagirði 40x2 er komi ofan á límtrésbita og gangi niður á veggjagrind að utanverðu, negling sé a.m.k. KS 40/60 15 stk. í hvorn væng.

F4: 2 stk. gataplötur 60x2 er komi utan á límtrésbita beggja vegna og gangi niður stoðir í veggjagrind. Saga þarf rauf í toppstykki grindar svo koma megi gataplötunni að límtrénu öðru megin. Negling sé a.m.k. KS 40/60, 2x22 stk. í hvora plötu



F5: Sérsmíðaðir stálskór fyrir kraftsperrur. Smíðaður úr vinklum 80x80x5, hæð 300. Festist með 4 stk. Ø14 stálboltum í límtré og 2 í kraftsperrur.

Ú1	19.10.13	GRG	Frumútgáfa
Útgáfa:	Dagsetn:	Af:	Skýring:

CEDRUS EHF.
TEIKNI- OG VERKFRÆÐIÞJÓNUSTA
MIDTUN 20. 800 SELFOSS. S: 482-1166
WWW.CEDRUS@SIMNET.IS S: 863-3004

ÁSBORGIR 19
801 Selfossi
Teiknúmer:
270-04

Burðarvirki:
Festingar
Mælikvarði:
1:10

Hannað:	Gísli Rafn Gylfason	Teiknað:	Gísli Rafn Gylfason
Dagsetning:	19.10.13	Verknúmer:	13 011
Ábyrgðarm. og réttihafi:	Valur Arnarson	Frumstærð:	A2
			051073-5099