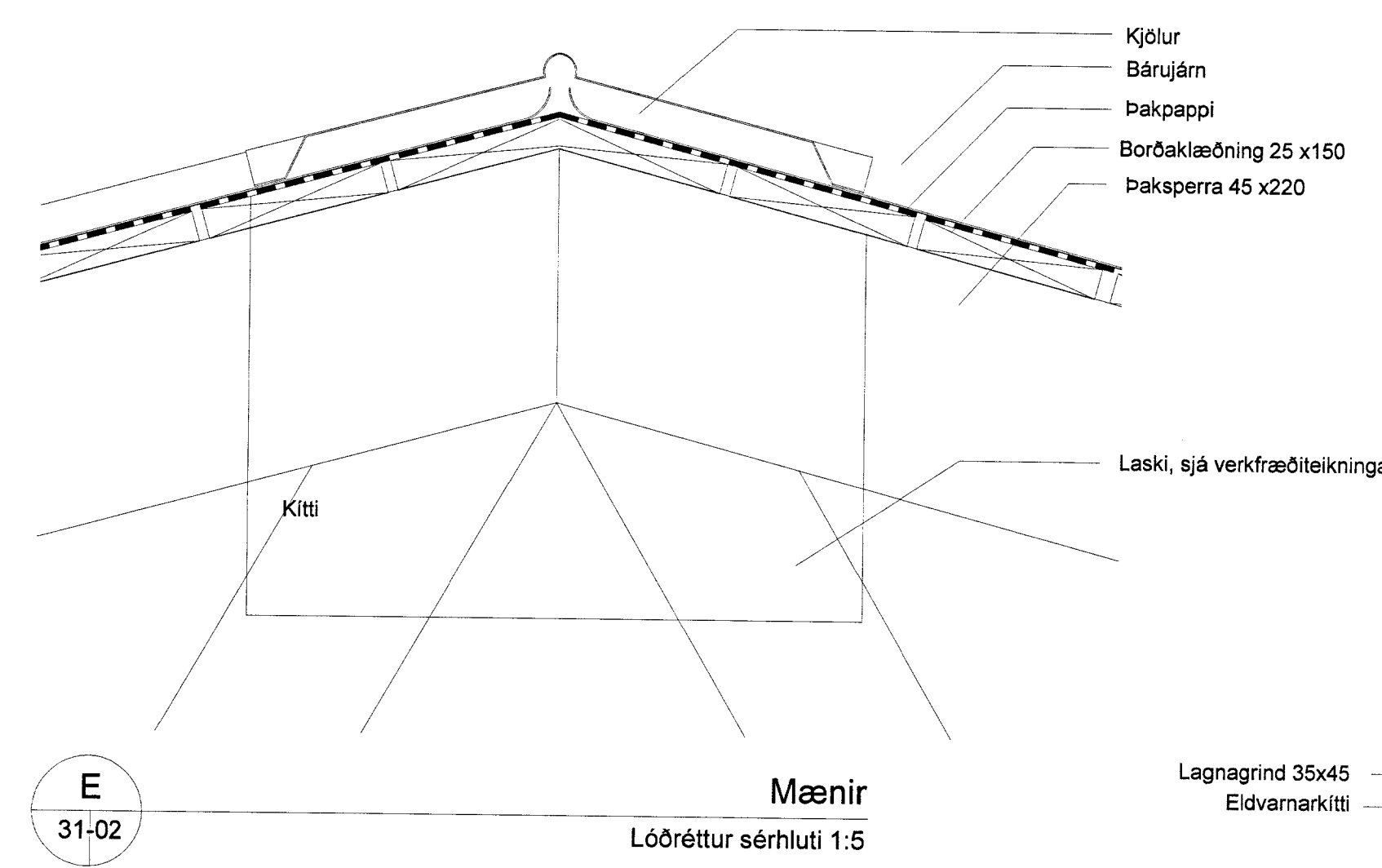
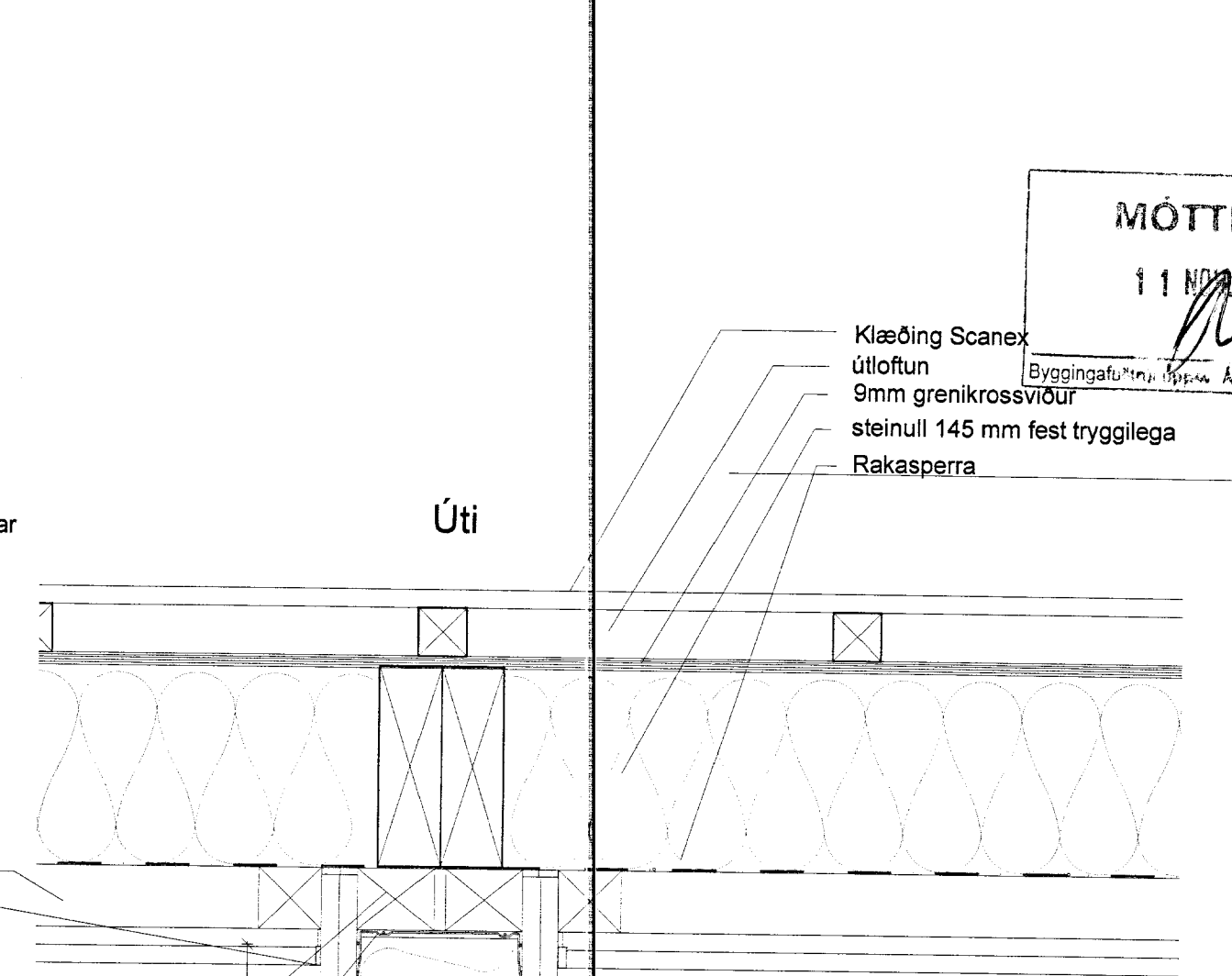


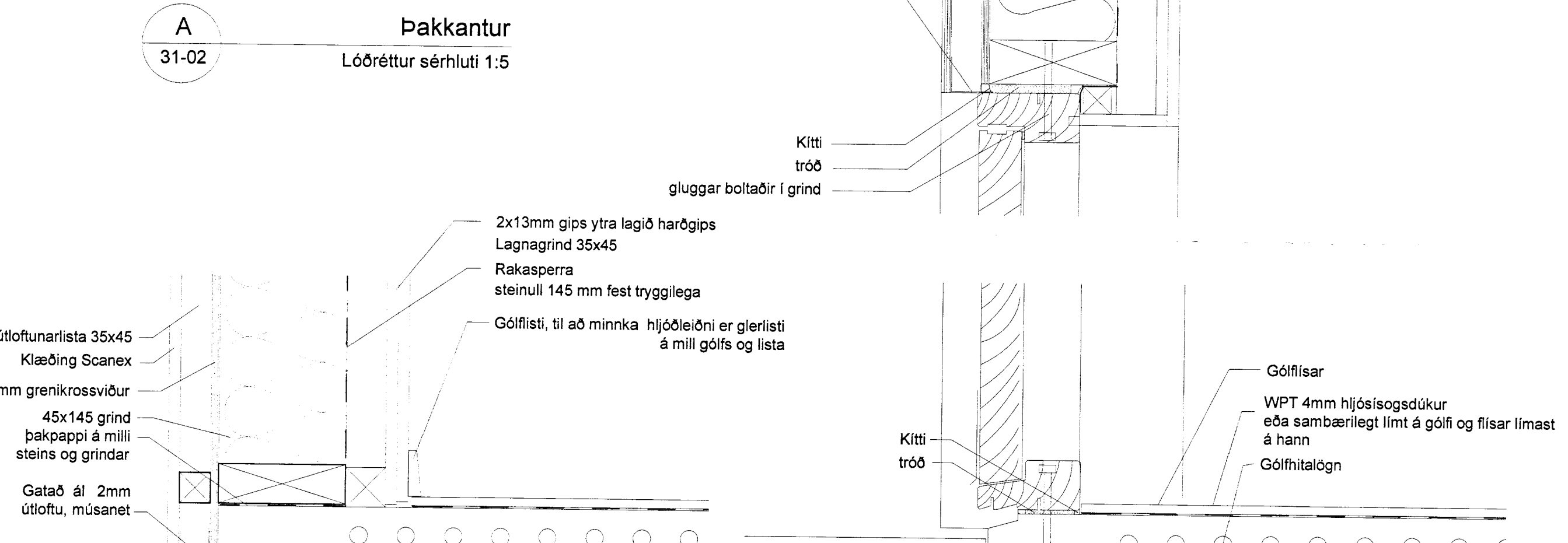
**A**  
31-02  
**Þakkantur**  
Lóðréttur sérhluti 1:5



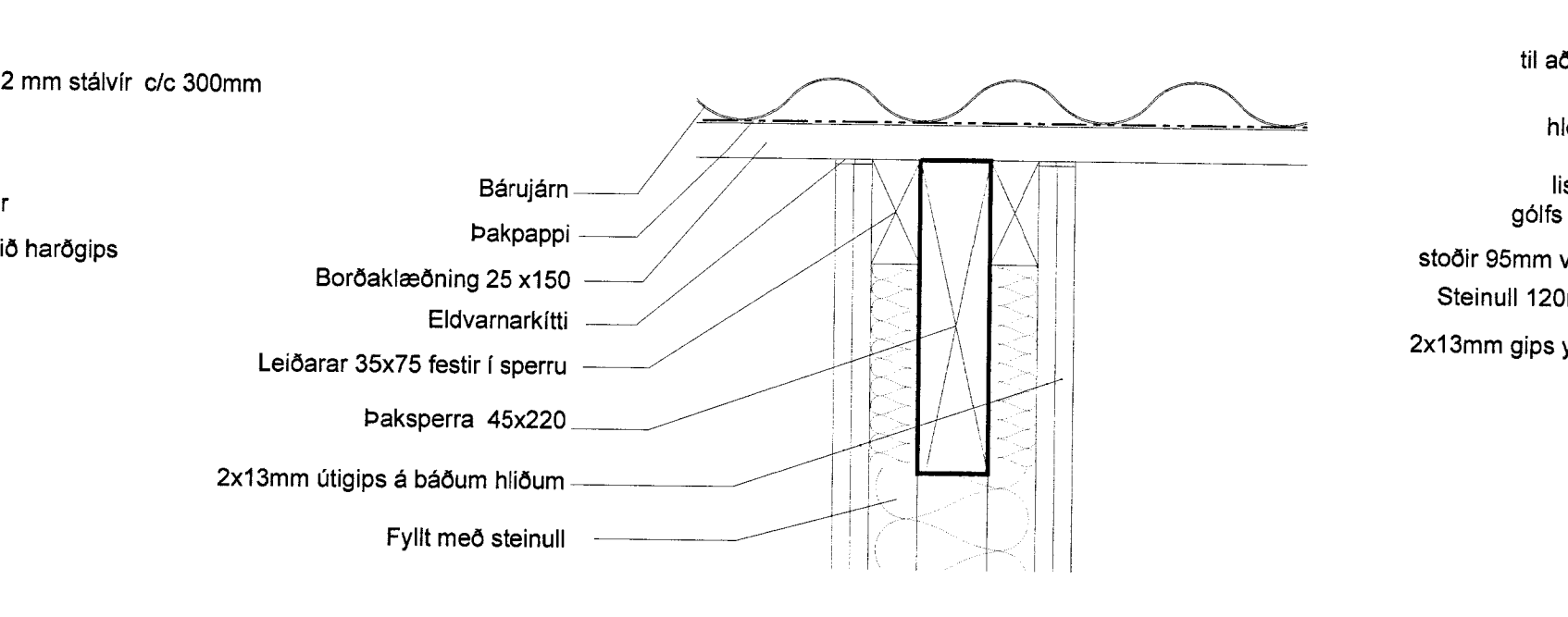
**E**  
31-02  
**Mænir**  
Lóðréttur sérhluti 1:5



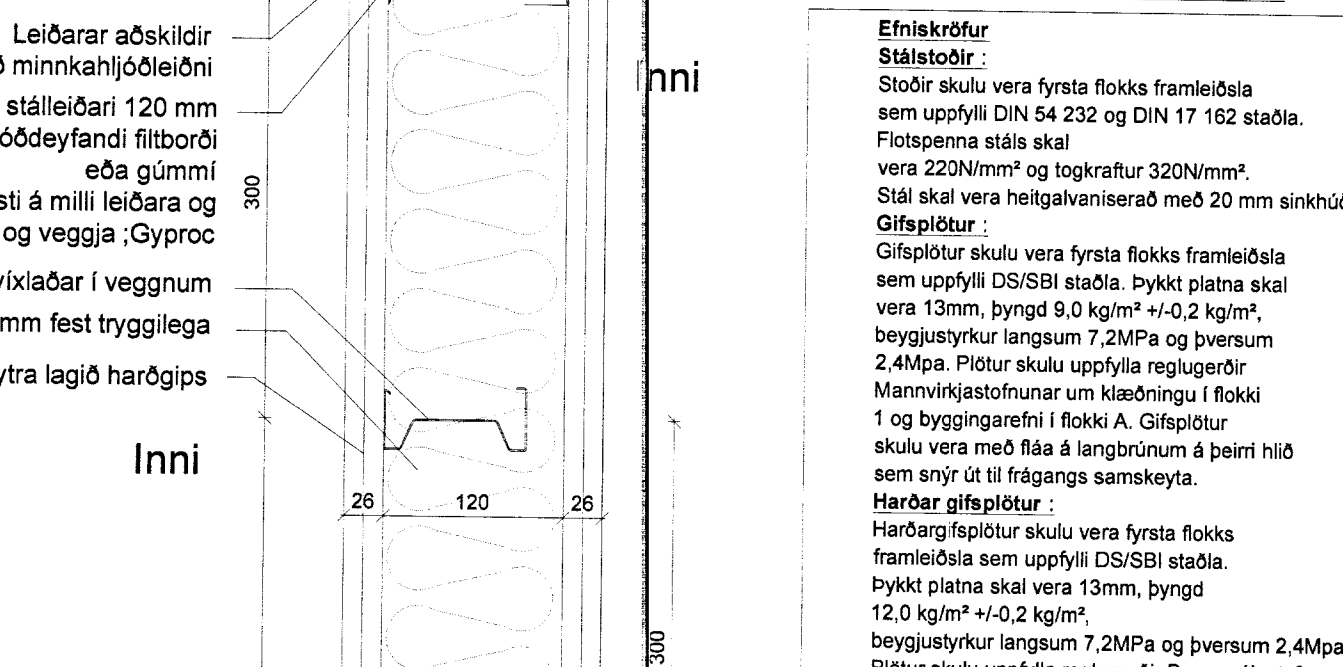
**Úti**  
31-02



**B**  
31-02  
**Frágangur við jörð**  
Lóðréttur sérhluti 1:5



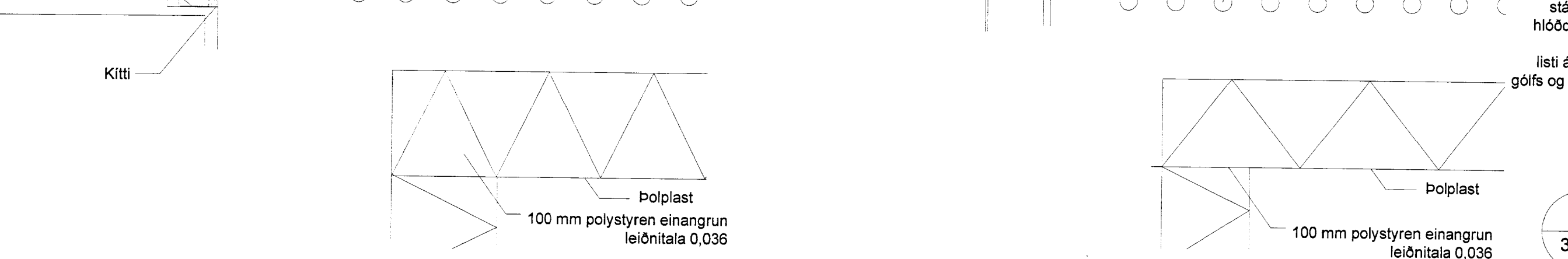
**G**  
31-02  
**Eldvarnarveggur í þakrymi**  
Láréttur sérhluti 1:5



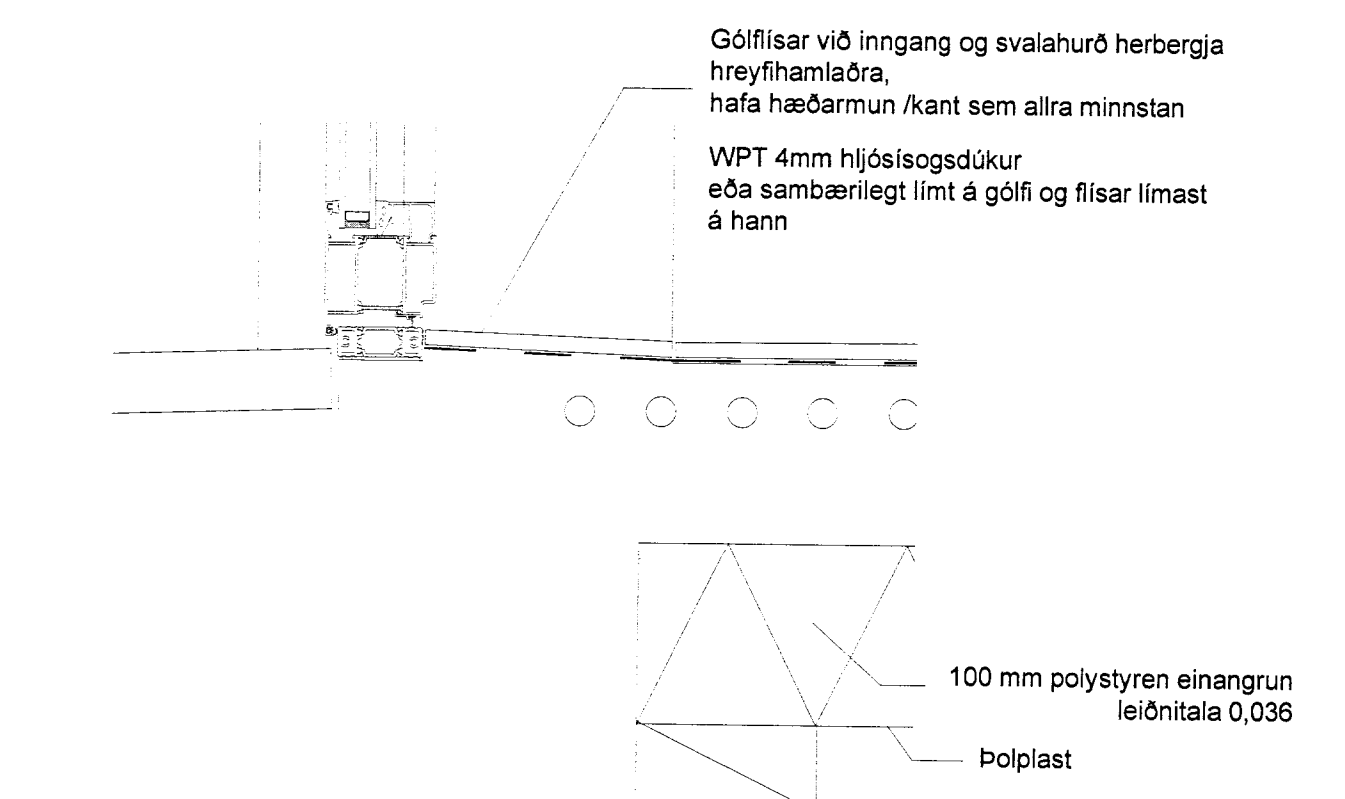
**Inni**  
31-02

**Efniskröfur**  
**Stálstoðir:** Stoðir skulu vera fyrsta flokks framleiðsla sem uppfyllir DIN 54 232 og DIN 17 162 staðla. Flötspenna stáls skal vera 220N/mm<sup>2</sup> og togkraftur 320N/mm<sup>2</sup>. Stál skal vera heilgálfaniserað með 20 mm sinkhöð.  
**Gíflötlur:** Gíflötlur skulu vera fyrsta flokks framleiðsla sem uppfyllir DS/SBI staðla. Þykkt platta skal vera 13mm, þyngd 9,0 kg/m<sup>2</sup> ±0,2 kg/m<sup>2</sup>, beygjuskyrur langsum 7,2MPa og þversum 2,4MPa. Plötur skulu uppfylla reglugerðir Mannvirkjastofnunar um klæðingu í flokki 1 og byggingarefni í flokki A. Gíflötlur skulu vera með fláa á langbrúnum á þeim hlö sem snýr út til frágangs samskeyta.  
**Harðar gíflötlur:** Harðar gíflötlur skulu vera fyrsta flokks framleiðsla sem uppfyllir DS/SBI staðla. Þykkt platta skal vera 13mm, þyngd 12,0 kg/m<sup>2</sup> ±0,2 kg/m<sup>2</sup>, beygjuskyrur langsum 7,2MPa og þversum 2,4MPa. Plötur skulu uppfylla reglugerðir Brunamálastofnunar um klæðingu í flokki 1 og byggingarefni í flokki A. Harðar gíflötlur eru hefjagyltar. Gíflötlur skulu vera með fláa á langbrúnum á þeim hlö sem snýr út til frágangs samskeyta.  
**Einangrun:** Steinullareinangrun (plötur) skal vera úr rakavarmi steinull. Rúmbýrþjóf steinull skal vera a.m.k. 30kg/m<sup>3</sup>, leiðnitala um 39 og notahastig 200°C.  
**Gíflötluveggir**  
Allur frágangur gíflötluveggja skal vera fyrsta flokks. Allir veggir skulu einangraðir með steinullarplötum. Veggir uppfylli 52 Rw(dB) 58Lw(dB) Þéttþakka með steinull og kítta með eldvarnarkítta meðfram rafmagnsdösum. Ekki láta rafmagnsdósar vera bak í bak í veggjum, sjá frágang í Gyproc ló 3.7.5. Þar sem lagir fara í gegnum eldvarnarvegg skal þetta með viðurkenndum efnum. Veggir klæddir með 2x13 mm gipsi á hvora hlið veggja, ytra lagið harðgips. Á bætherbergjum skal nota rakapóli gips. Einangrun skal fest upp í vegg þannig að hún haldist kyrr eftir uppsetningu t.d. með klammum. Loftum skal festa ullina með 2mm stálvír c/c 300mm. Þar sem gíflötluveggir koma að öðrum byggingarhlutum, s.s. steypium veggjum og gólum, skal setja 70mm breiðar þar til ætlaða ræmur af firtborða undir blökkakúffur eða skúfu með áfæstum gúmmílista. Við fígur og innfellingar skal setja staðlaða frágangsstíla úr stáli, einfalda eða tvöfalda eftir fílda og þykkt plötulaga. Á öllum úthom veggja skal setja beygjulega hornista úr stáli. Þar sem gera má að fyrir vegghangendum borðum eða innréttingum skal setja styrkingar í viðeigandi hæð, þetta gildir t.d. um handklæðingina, armstoðir við salerni, stúkingstoðir inni í sturtum og svo frv. Kítta með eldvarnarkítta þar sem þessa er þörf til að uppfylla kröfur um eldvarnarvegg, annars með akrylíti.

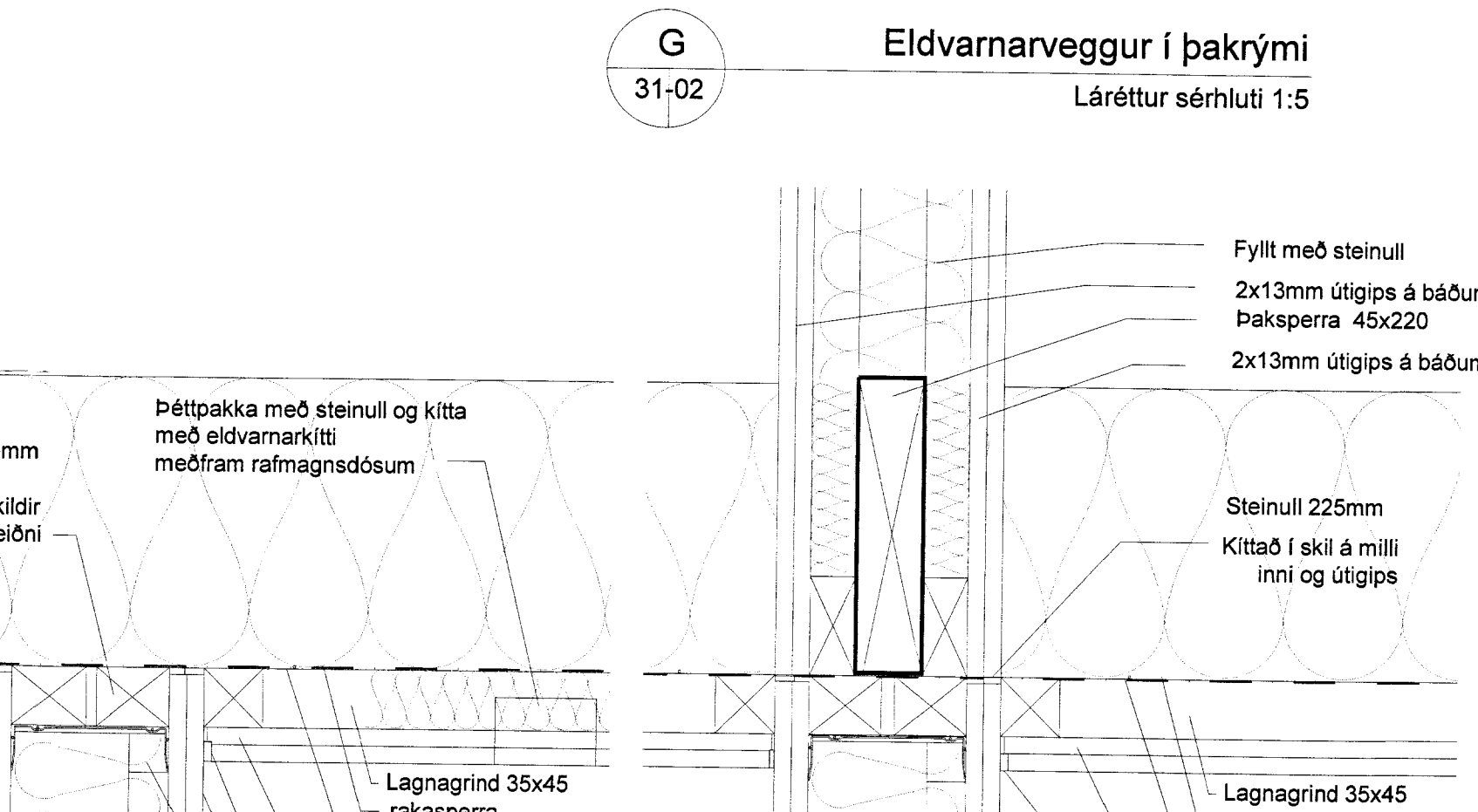
**L**  
31-02  
**Innveggur og úveggur**  
Láréttur sérhluti 1:5



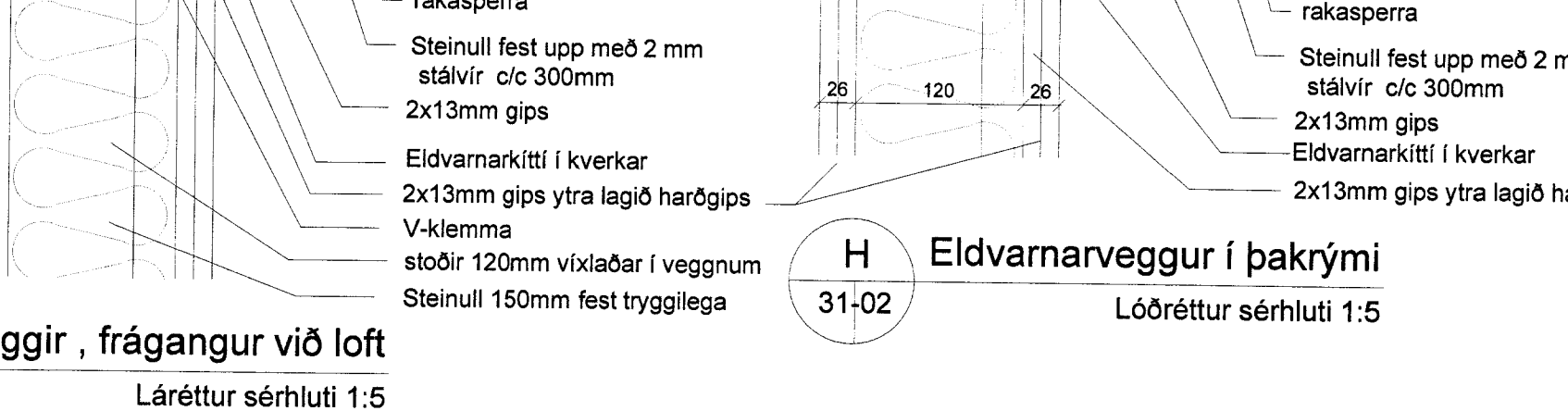
**C**  
31-02  
**Frágangur á útvegg við jörð**  
Lóðréttur sérhluti 1:5



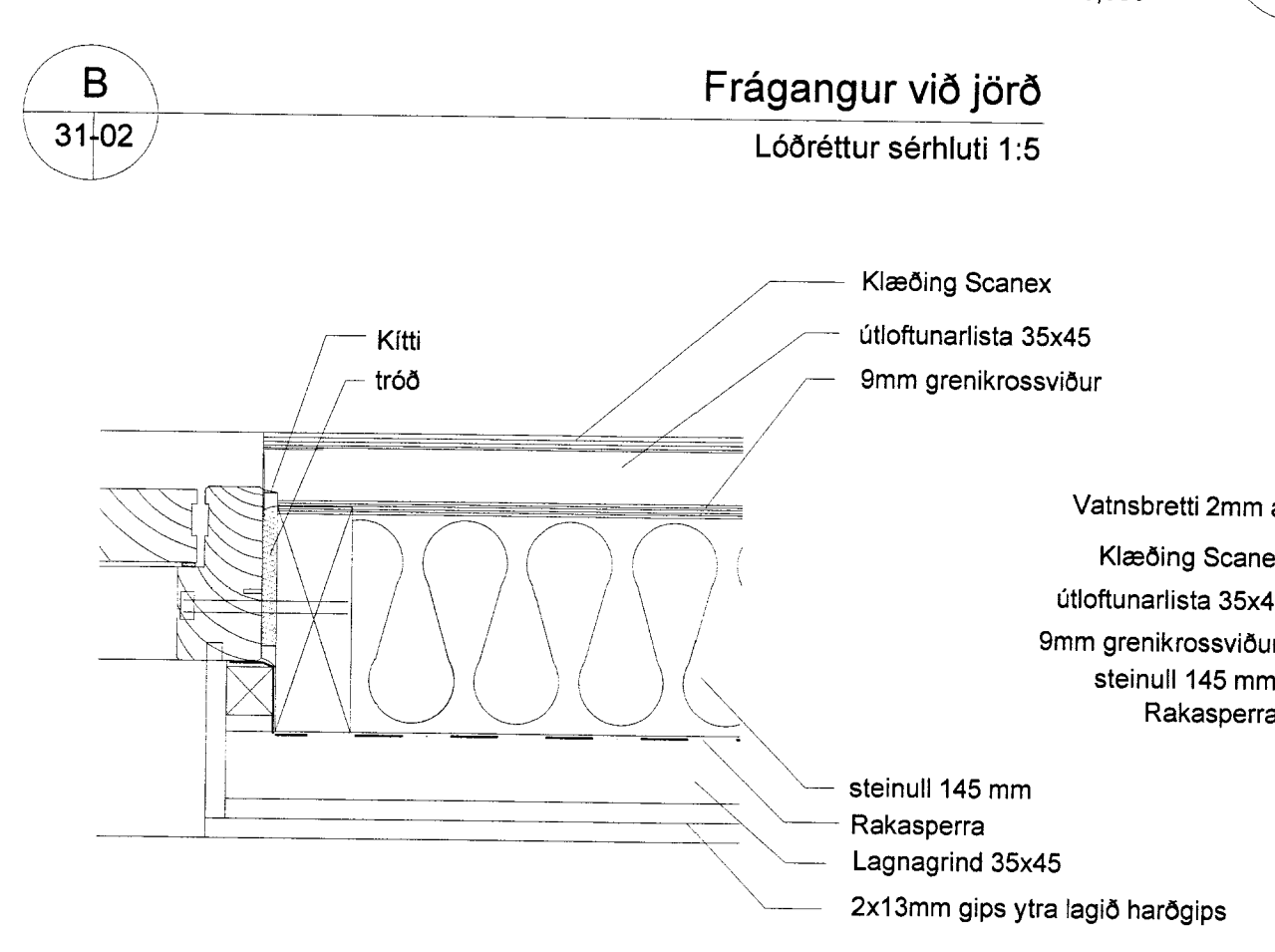
**D**  
31-02  
**Innveggir frágangur við gólf**  
Lóðréttur sérhluti 1:5



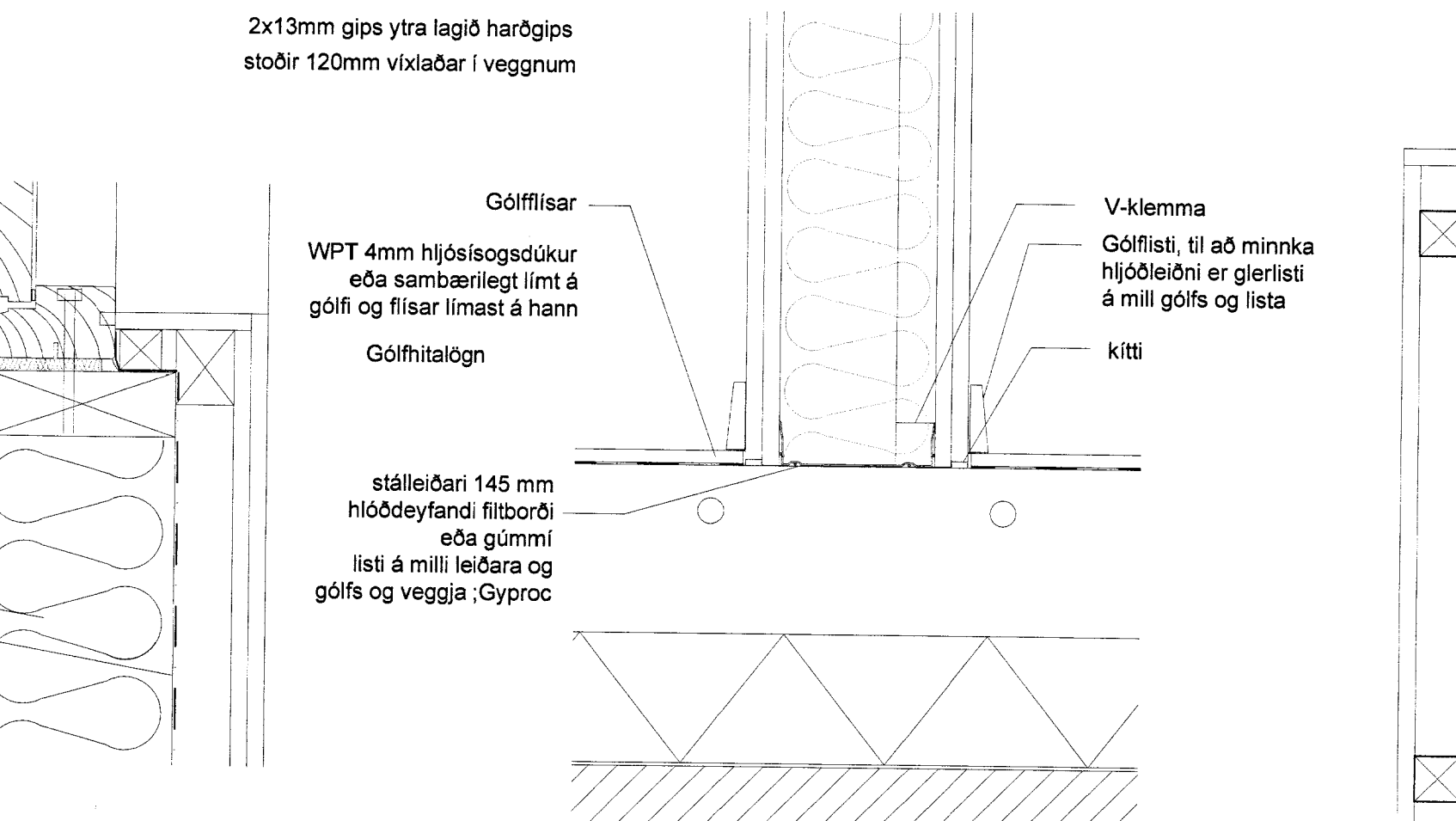
**H**  
31-02  
**Eldvarnarveggur í þakrymi**  
Lóðréttur sérhluti 1:5



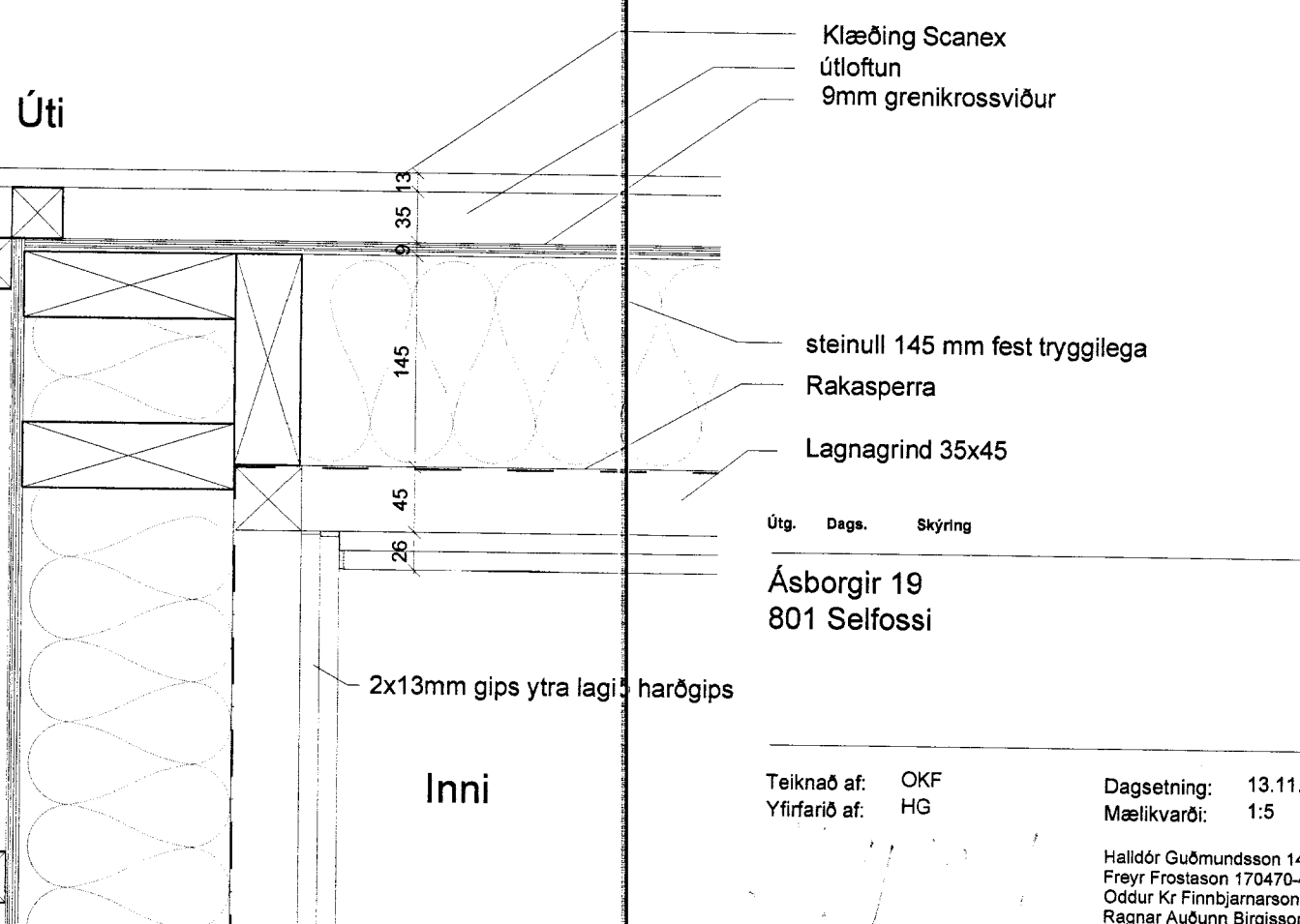
**J**  
31-02  
**Innveggir, frágangur við loft**  
Láréttur sérhluti 1:5



**F**  
31-02  
**Innveggir frágangur við gólf**  
Lóðréttur sérhluti 1:5



**I**  
31-02  
**Innveggir frágangur við gólf**  
Lóðréttur sérhluti 1:5



**Úti**  
31-02

Útg. Des. Skýring Bréf.  
**Ásborgir 19**  
801 Selfossi  
Teiknað af: OKF  
Yfirfarð af: HG  
Dagsetning: 13.11.2013  
Mælikvarði: 1:5  
Halldór Guðmundsson 140548-2439  
Pjetur Friðriksson 170470-4989  
Ólafur Kr. Finnursson 280259-3229  
Ragnar Auðunn Birgisson 230180-4499  
Samuel Guðmundsson 011083-0039  
Faxen 9 108, Reykjavík, kt 440703-2950  
sími 545 1800, tvg@tvg.is, www.tvg.is  
13-037-02 32-02  
Verkúmer Númer Útgáfa