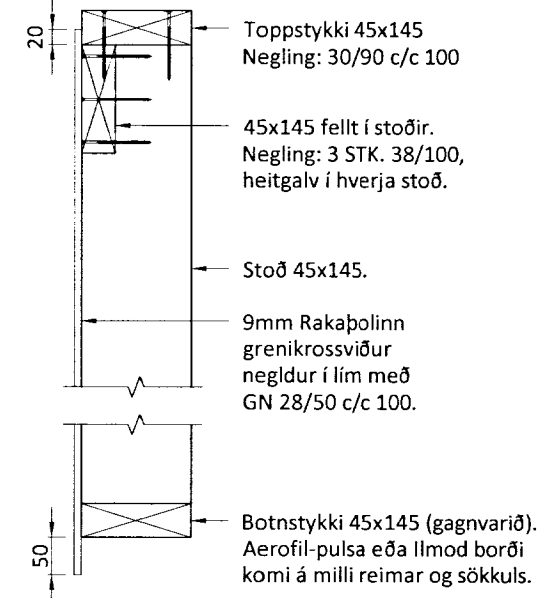
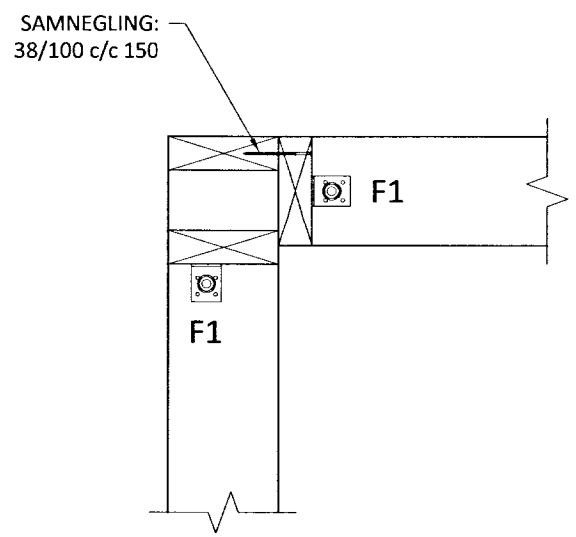


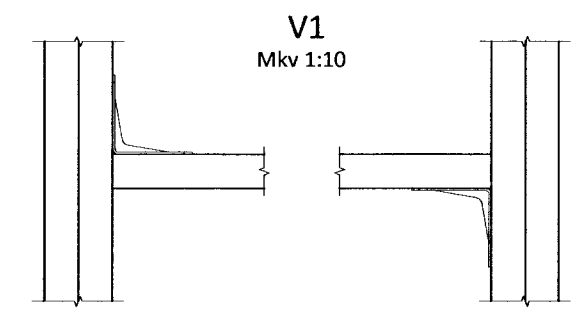
MÓTTÉKID  
19 APR. 2013  
Gísli Rafn Gylfason  
Byggingafræðingur / Byggingafræðingur og Flóðar



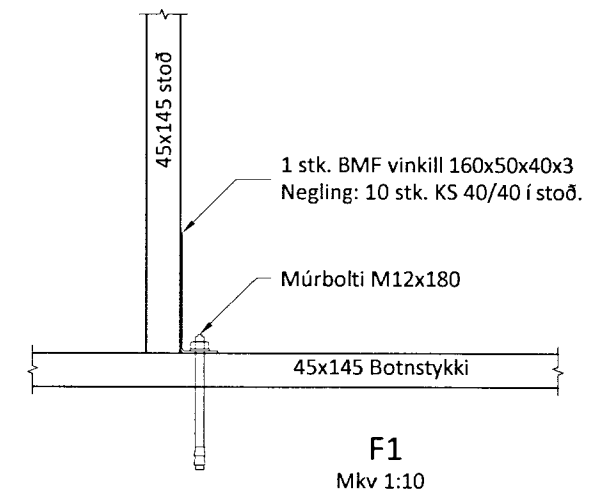
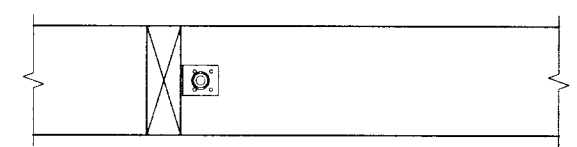
Almennt snið í grindur  
Mkv 1:10



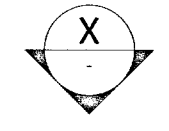
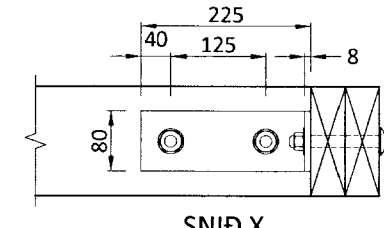
Amennur frágangur horna  
Mkv 1:10



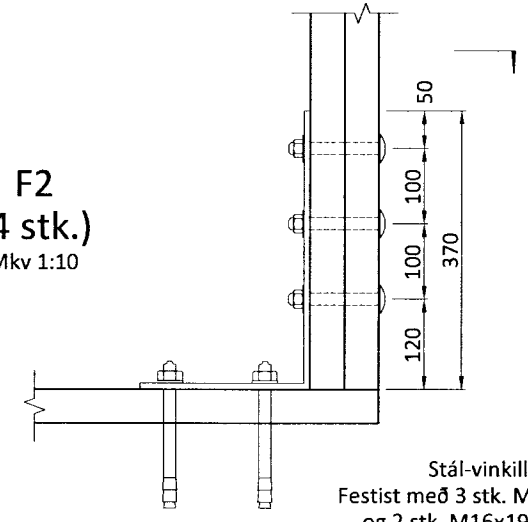
1 stk. BMF 105 vinkill m/ styrkingu  
Negling: 2x6 stk. KS 40/40



F1  
Mkv 1:10



F2  
(4 stk.)  
Mkv 1:10



Stál-vinkill 8x80x225x370  
Festist með 3 stk. M16 borðboltum í stoðir  
og 2 stk. M16x190 múrboltum í sökkul.  
Göt séu Ø18.

Ú1	15.04.13	GRG	Frumútgáfa
Útgáfa:	Dagsetn:	Af:	Skýring:

**CEDRUS EHF.**  
TEIKNI- OG VERKFRÆÐIÞJÓNUSTA  
MIDTUN 20, 800 SELFOSS, S: 482-1166  
WWW.CEDRUS@SIMNET.IS S: 863-3004

ÁSBORGIR 21  
801 Selfossi  
Teiknínúmer:  
**210-04**

Burðarvirki:  
Festingar  
Mælikvarði:  
1:10

Hannað:	Gísli Rafn Gylfason	Teiknað:	Gísli Rafn Gylfason
Dagsetning:	17.03.13	Verknúmer:	13 010
Ábyrgðarm. og réttthafi:	Valur Arnarson	Frumstærð:	A2
			051073-5099