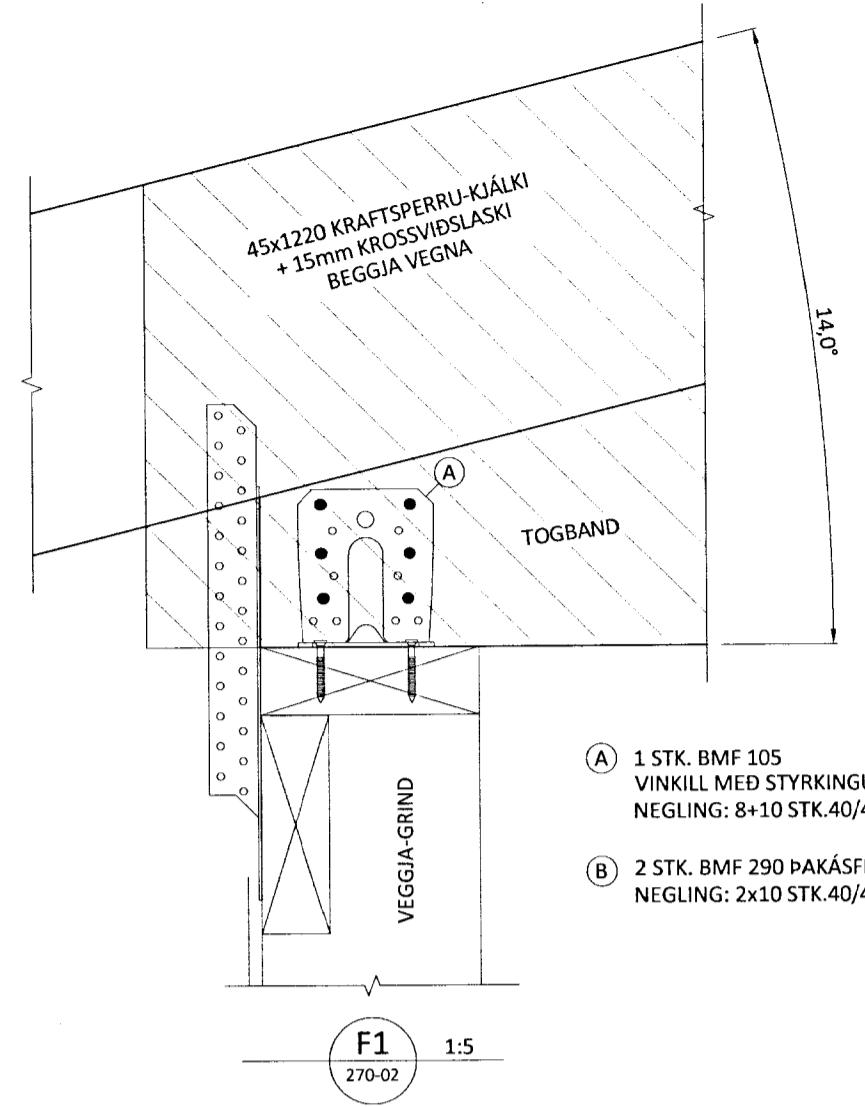
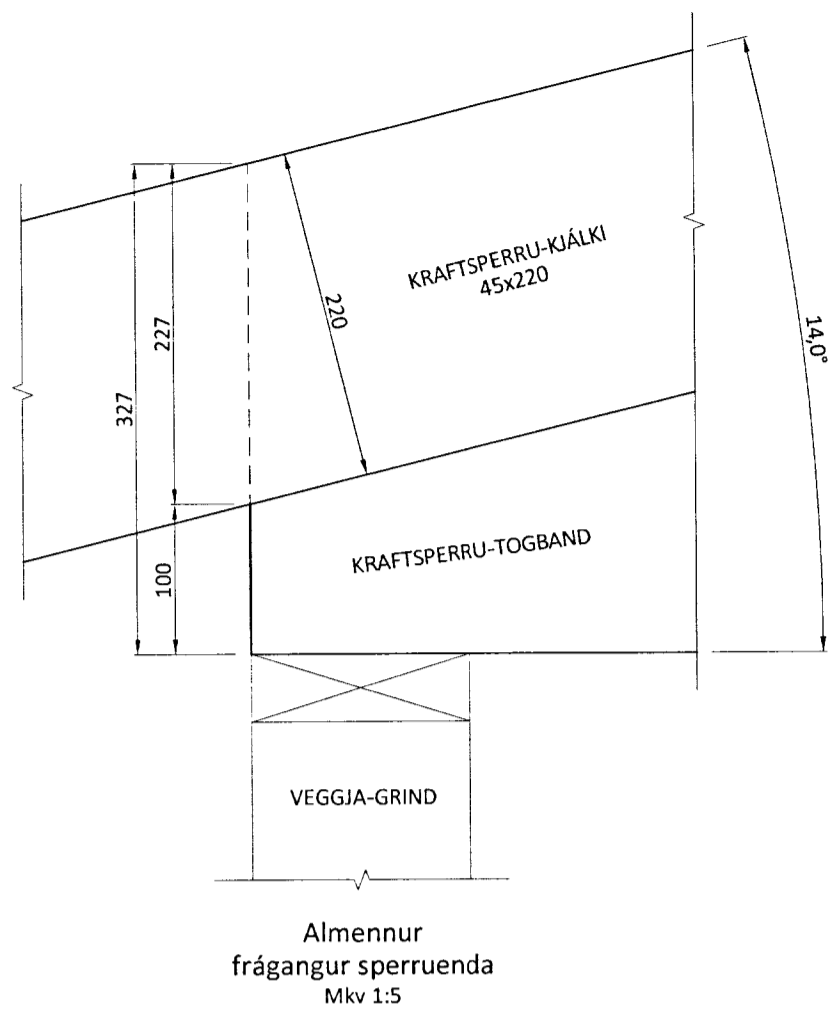
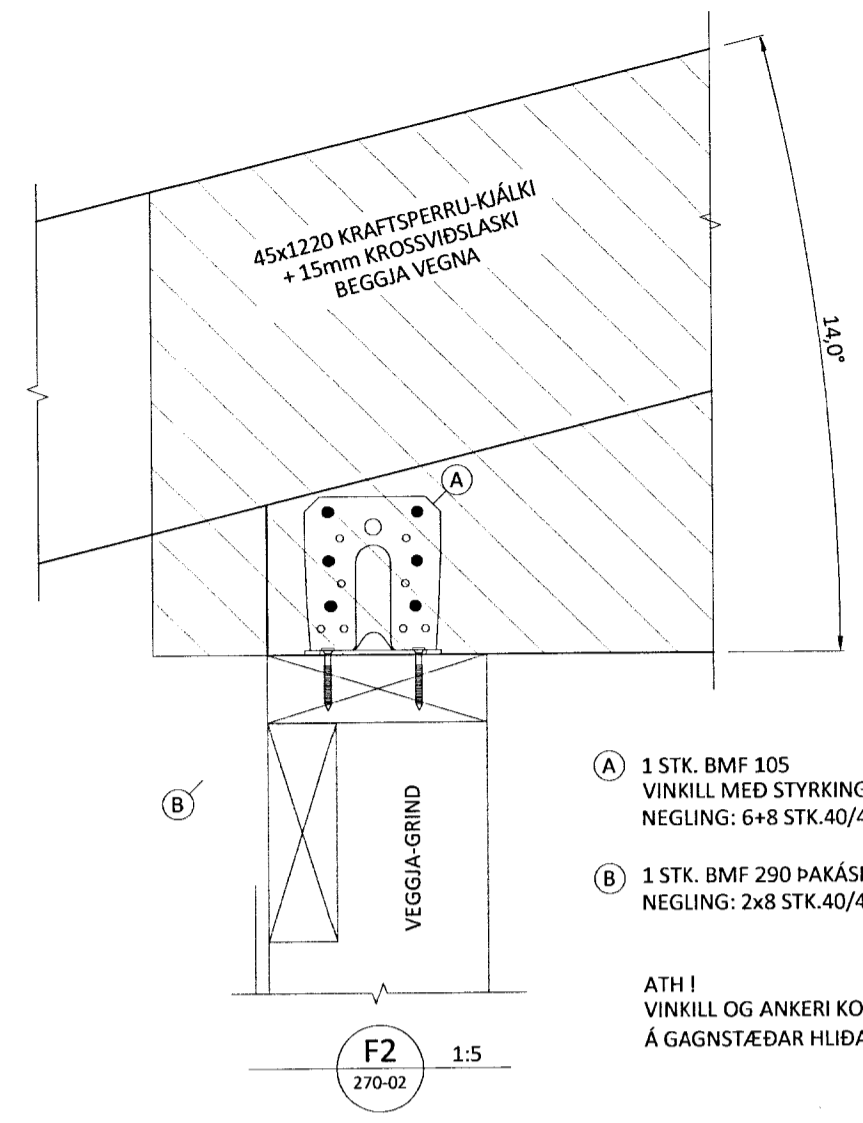


MÓTTAKID  
19 APR. 2013  
Byggingafræðingur - Ameykssta og Flóahar.

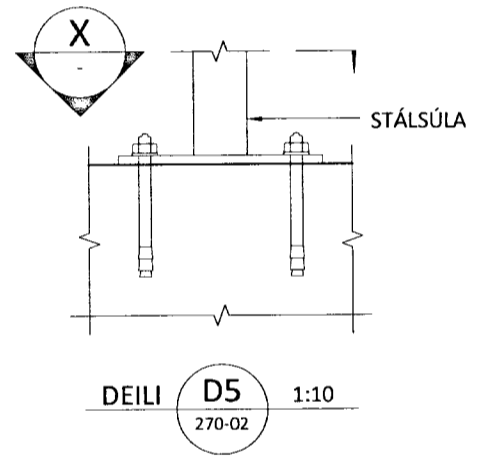
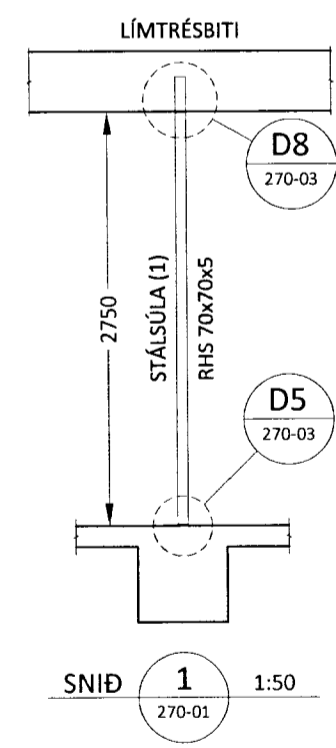


- A 1 STK. BMF 105 VINKILL MEÐ STYRKINGU. NEGLING: 8+10 STK.40/40.
- B 2 STK. BMF 290 ÞAKÁSFESTING NEGLING: 2x10 STK.40/40.

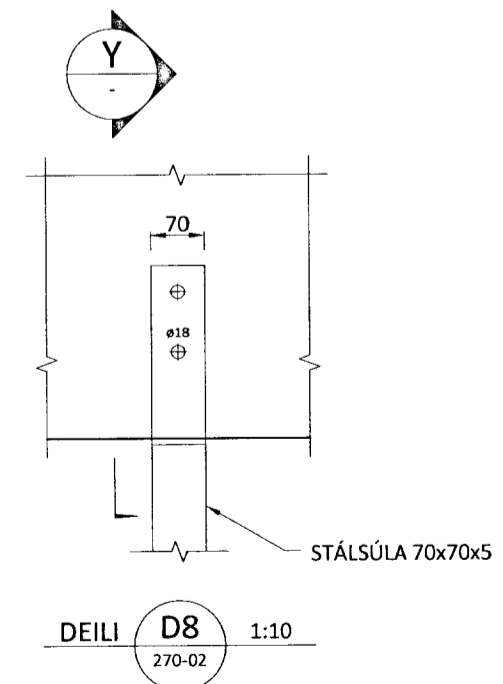
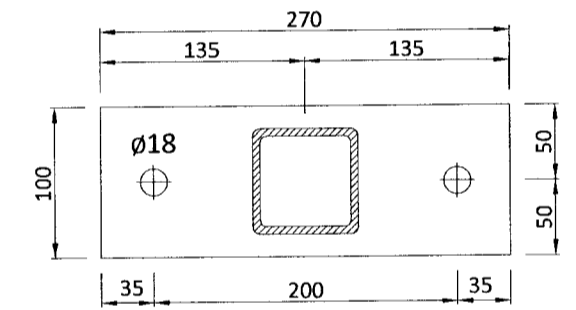


- A 1 STK. BMF 105 VINKILL MEÐ STYRKINGU. NEGLING: 6+8 STK.40/40.
- B 1 STK. BMF 290 ÞAKÁSFESTING NEGLING: 2x8 STK.40/40.

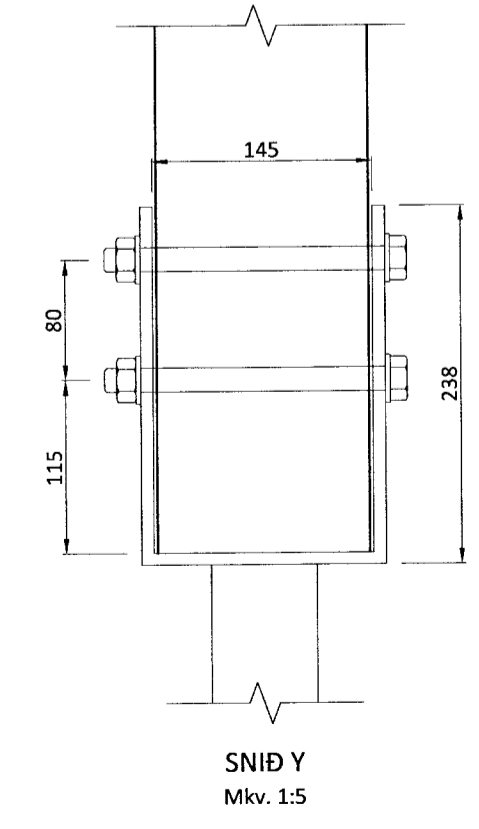
ATH I VINKILL OG ANKERI KOMI Á GAGNSTÆÐAR HLÍÐAR.



Sérsmíðuð fótplata fyrir RHS stálsúlu, mál skv. teikningu. Efnisþykkt = 12 mm. Súla heil-rafsjóðist á plötu með a = 6 mm kverksuðum. Festist í steinundirstöðu með 2 stk. múrboltum M16x190, göt séu Ø18.



Sérsmíðuð endafesting fyrir RHS stálsúlu, mál skv. teikningu. Efnisþykkt = 8 mm. Súla heil-rafsjóðist á plötu með a = 6 mm kverksuðum. Festist í límrésbita með 2 stk. stálboltum M16x190, göt séu Ø18.



Ú1	15.04.13	GRG	Frumútgáfa
Útgáfa:	Dagsetn:	Af:	Skýring:

**CEDRUS EHF.**  
TEKNI- OG VERKFRÆÐIÞJÓNUSTA  
MIÐTUN 20. 800 SELFOSS. S: 482-1166  
WWW.CIDRUS@SIMNET.IS S: 863-3004

ÁSBORGIR 21 801 Selfossi	Teiknínúmer: <b>270-03</b>
-----------------------------	-------------------------------

Burðarvirki:	Mælikvarði:
Festingar	1:5; 1:10
Stálsúla	1:50

Hannað: Gísli Rafn Gylfason	Teiknað: Gísli Rafn Gylfason
Dagsetning: 12.03.13	Verknúmer: 13 010
Frúmtærð: A2	
Ábyrgðarm. og réttihafi:	Valur Arnarson 051073-5099