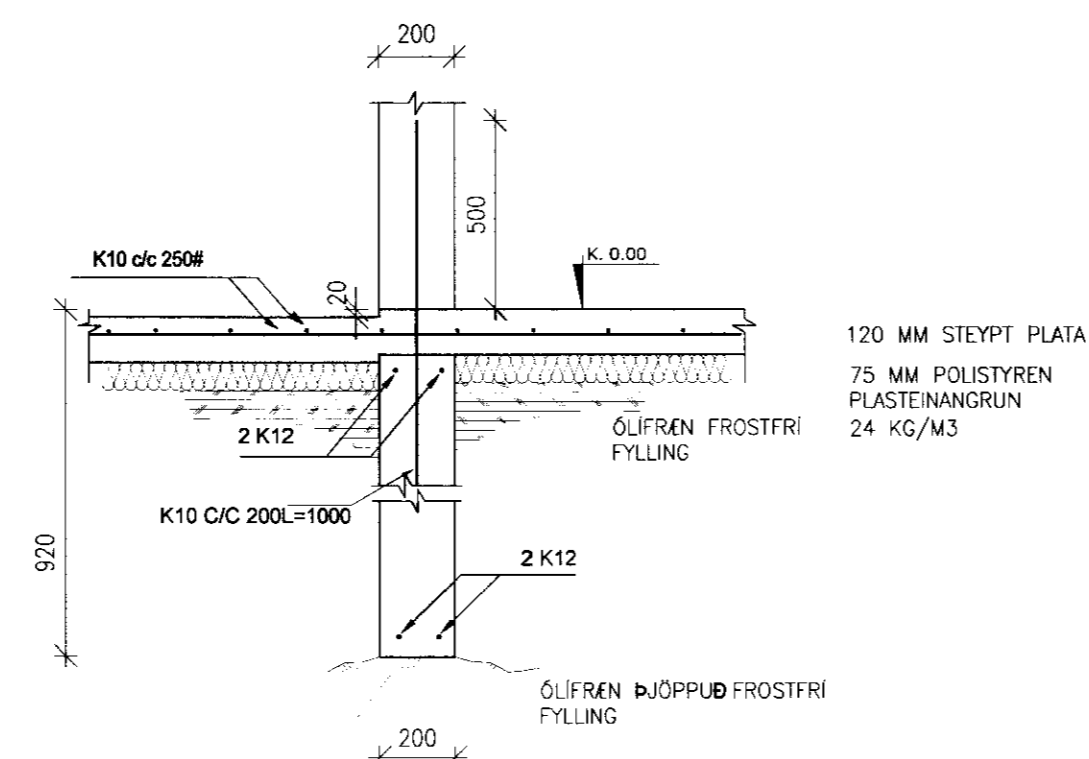
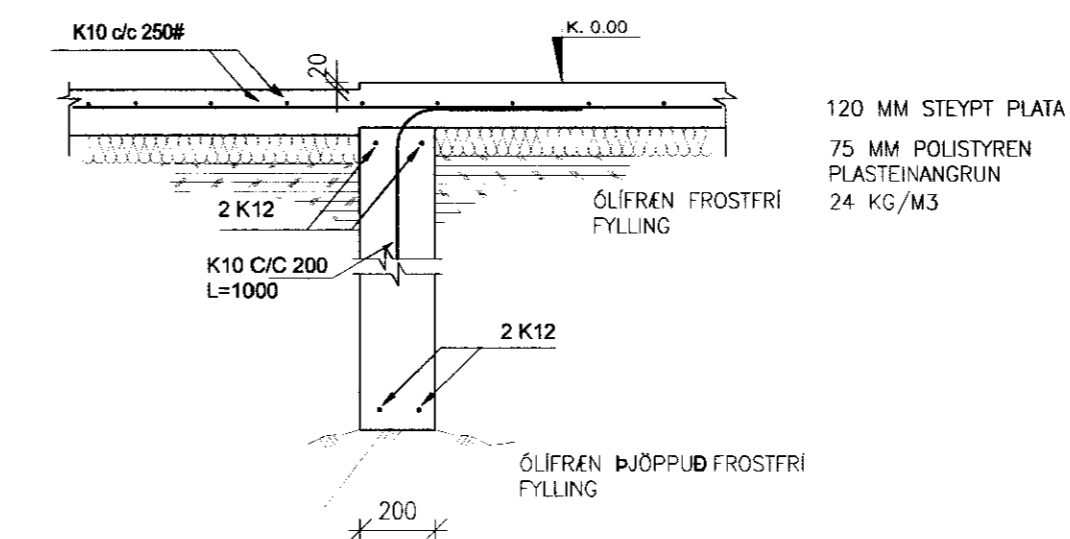


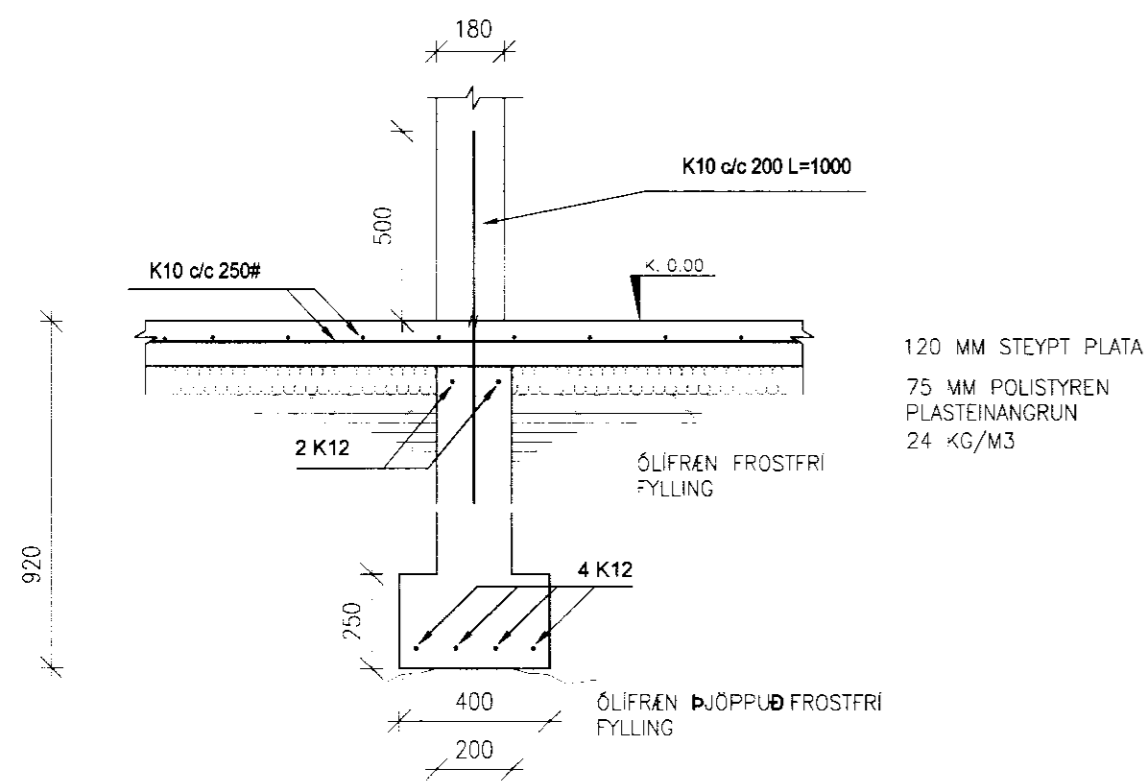
A SNID
B3 M. 1: 20



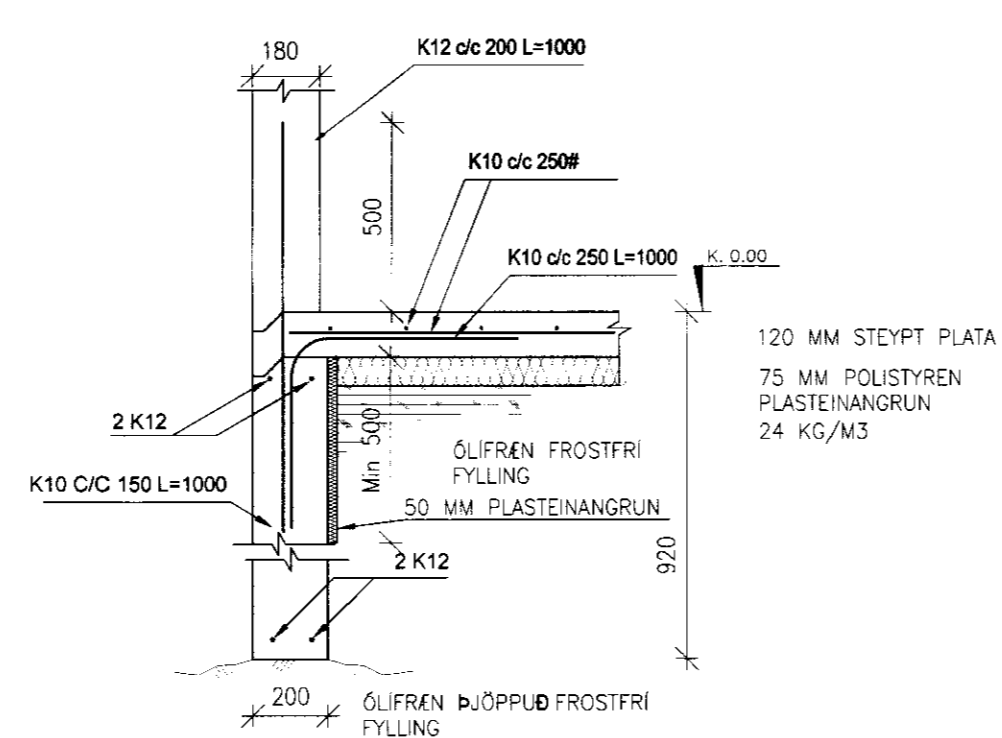
B SNID
B2 M. 1: 20



C SNID
B2 M. 1: 20



D SNID
B2 M. 1: 20



E SNID
B2 M. 1: 20

SKÝRINGAR

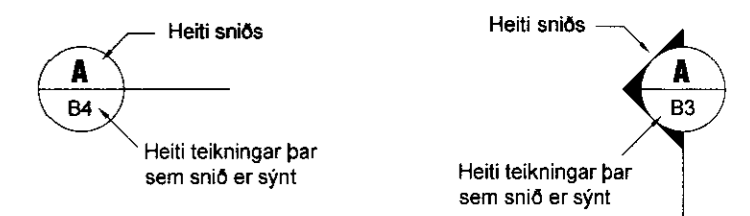
Kótar eru í m.y.s
Málsetningar eru í mm

Merkir hæðarkóti í sniði

Merkir hæðarkóti í plani

Merkir þykkt plötu

Sjá einnig skýringarblað



SNIDMERKING

0 5 m

M. 1:50

G
F
E
D
C
B
A 28/10/2009 MÁLI BREYTT

BREYTINGAR
Samþykkt
Samþykkt aðalhönnuðar

Verkfræðistofa Erlends Birgissonar
Bjarlind 4 201 Kópavogi
Sími 564 3322 Fax 564 3324
Netfang veb@web.is GSM 898 1198
Ráðgefandi verkfræðisþjónusta

VERKHEITI
ÁSABRAUT 26 GRÍMSNESI

Teikning nr
B2

HEITI TEIKNINGAR
**SUMARHÚS
UNDIRSTÖÐUR / SNID**

Dagsetning	Teiknað	Hannað	Kvarði	Tölvuheiti
JÚNÍ 2010	EB	ESB	1:50 / 20	261156-2539