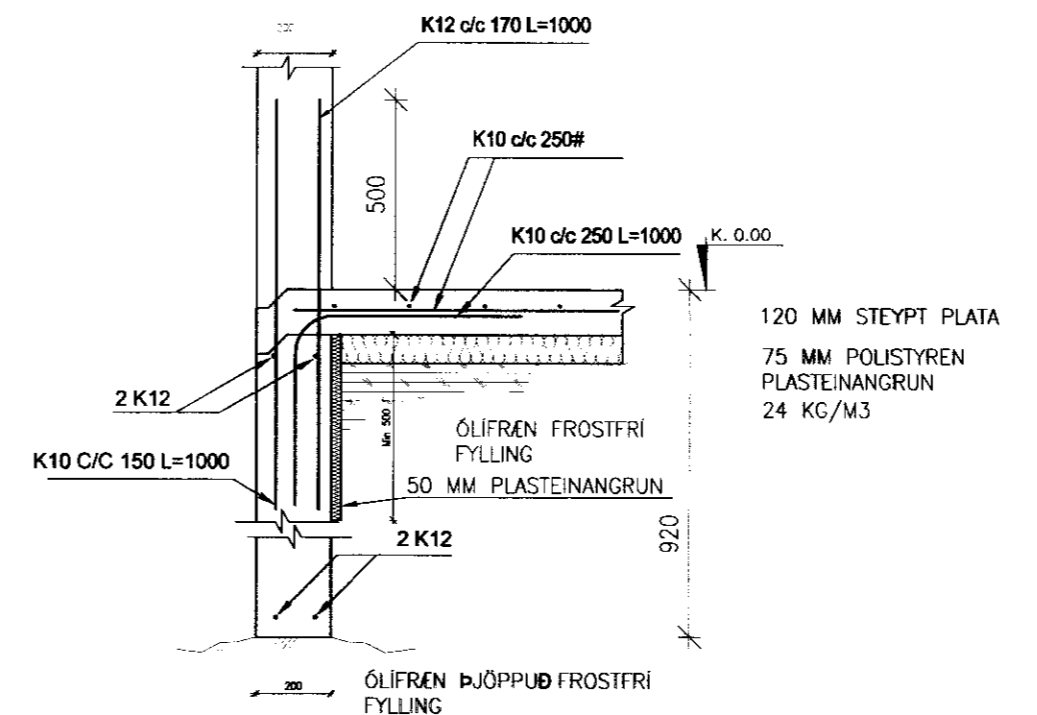


A SNID
B3 M. 1: 20



B SNID
B3 M. 1: 20

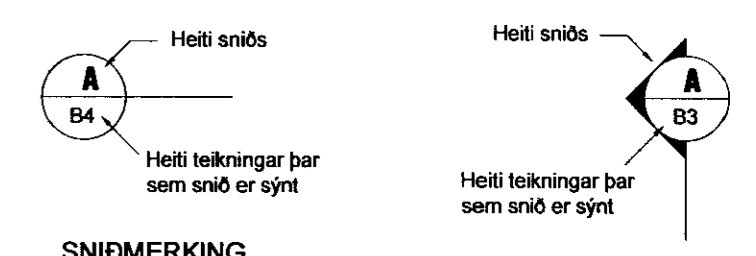
MÓTTEKID
14/JÚNÍ 2010
Byggingafræðingur, Arneseylu og Flóahúsi

SKÝRINGAR

Kótar eru í m.y.s
Málsetningar eru í mm

- Merkir hæðarkóti í sniði
- Merkir hæðarkóti í plani
- 150 Merkir þykkt plötu

Sjá einnig skýringarblað



SNIDMERKING



M. 1:50

B
F
E
D
C
B
A 28/10/2009 MÁLI BREYTT

BREYTINGAR
Samþykkt *[Signature]*
Samþykkt aðalhönnuðar

Verkfræðistofa Erlends Birgissonar
Bajarland 4 201 Kópavogi
Sími 564 3322 Fax 564 3324
Netfang veb@veb.is, GSM 898 1198
Ráðgefandi verkfræðipjónusta

VERKHEITI **ÁSABRAUT 26, GRÍMSNESI** Teikning nr **B3**

HEITI TEIKNINGAR
GEYSLUHÚS UNDIRSTÖÐUR GRUNNMYND / SNID

Dagsetning JÚNÍ 2010	Teiknað EB	Hannað ESB	Kvarð 1:50 / 20	Tölvuheiti 26196-2339
--------------------------------	----------------------	----------------------	---------------------------	---------------------------------