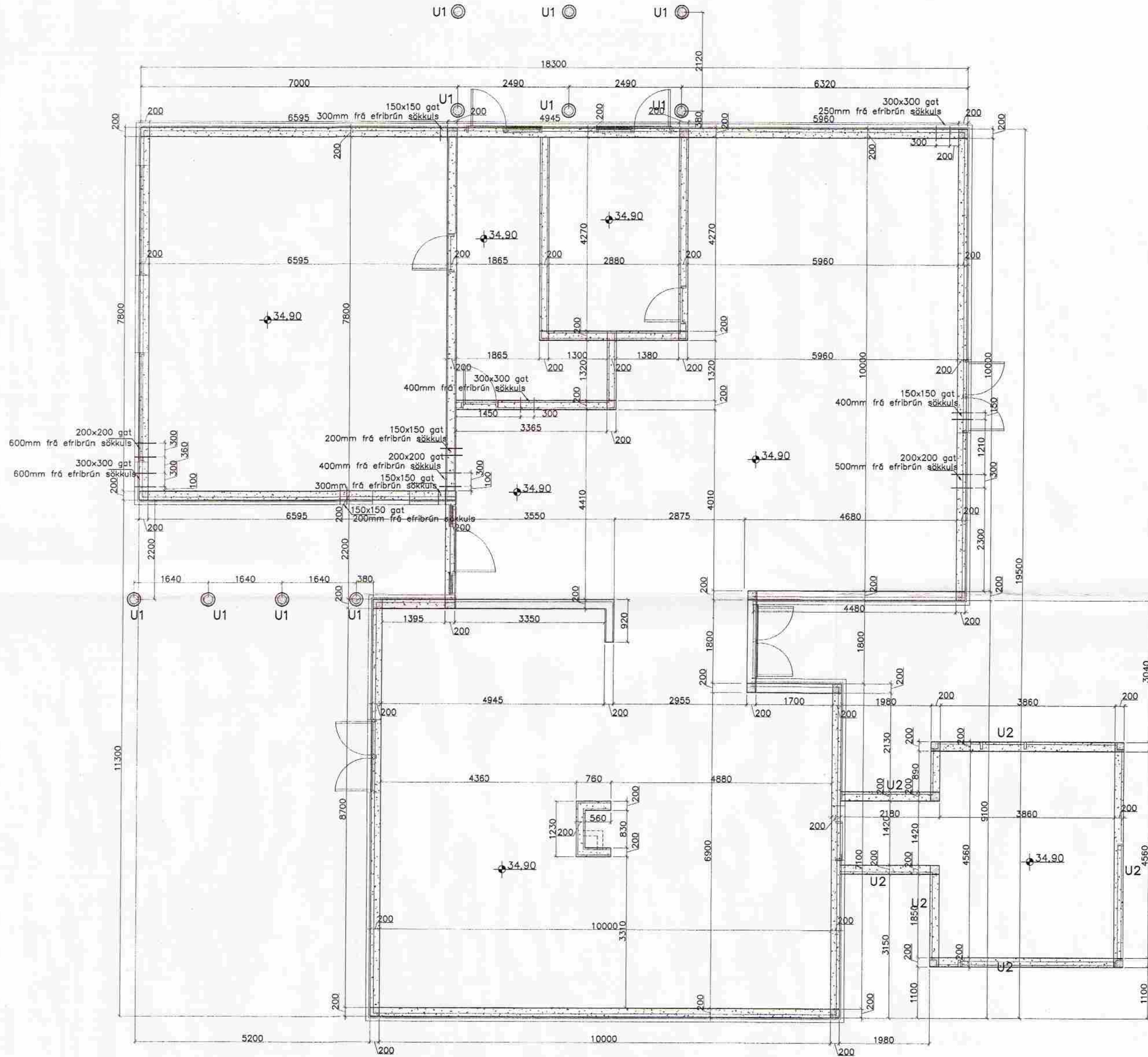
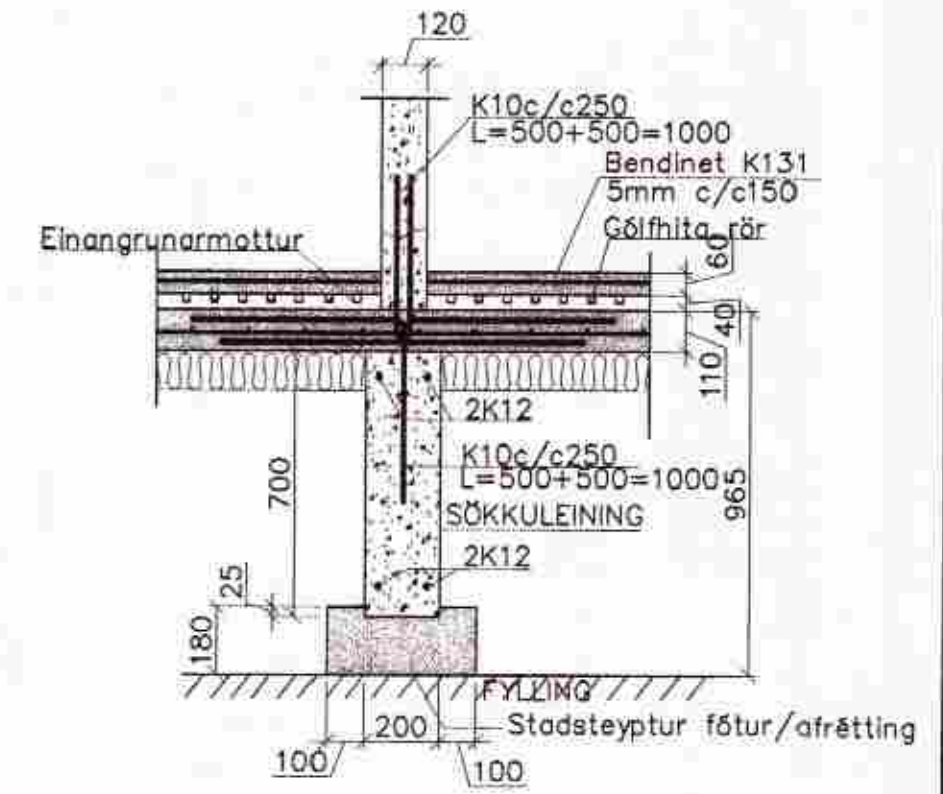
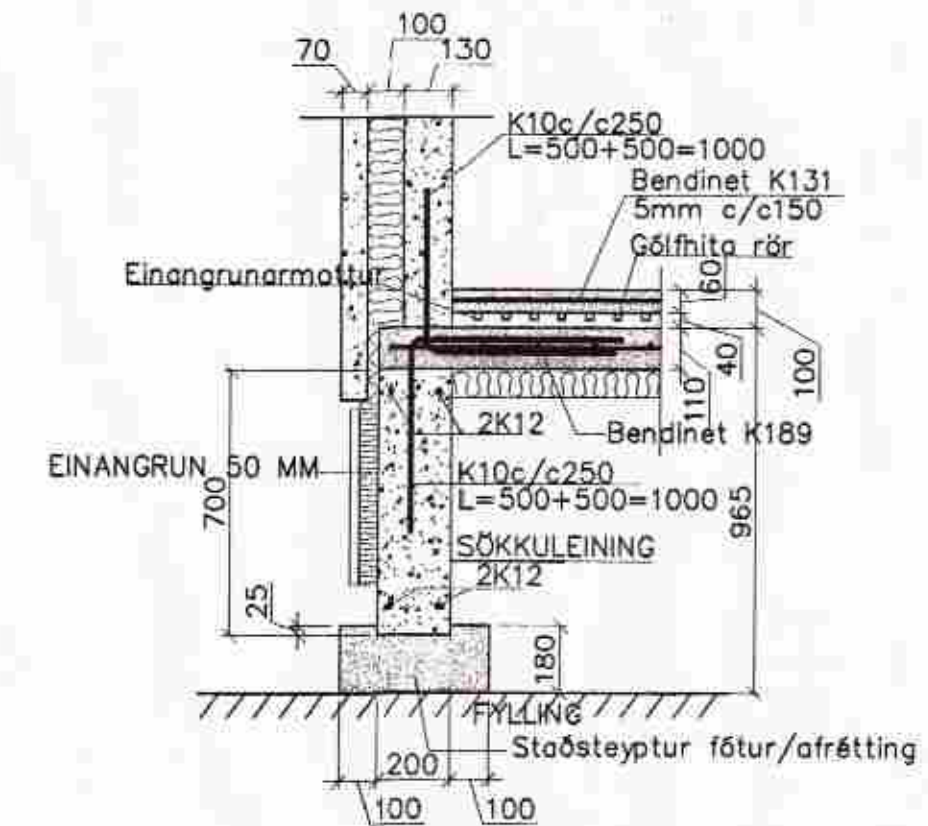


GRUNNMYND 1:50



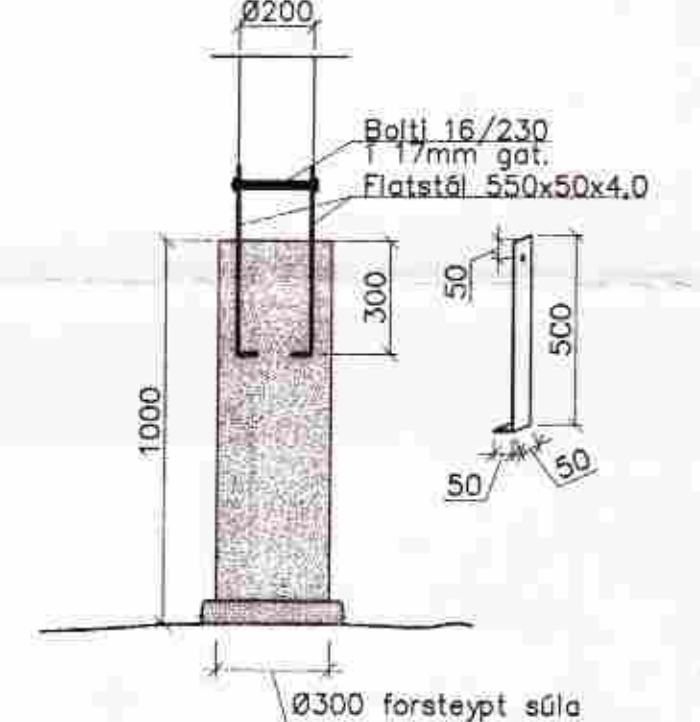
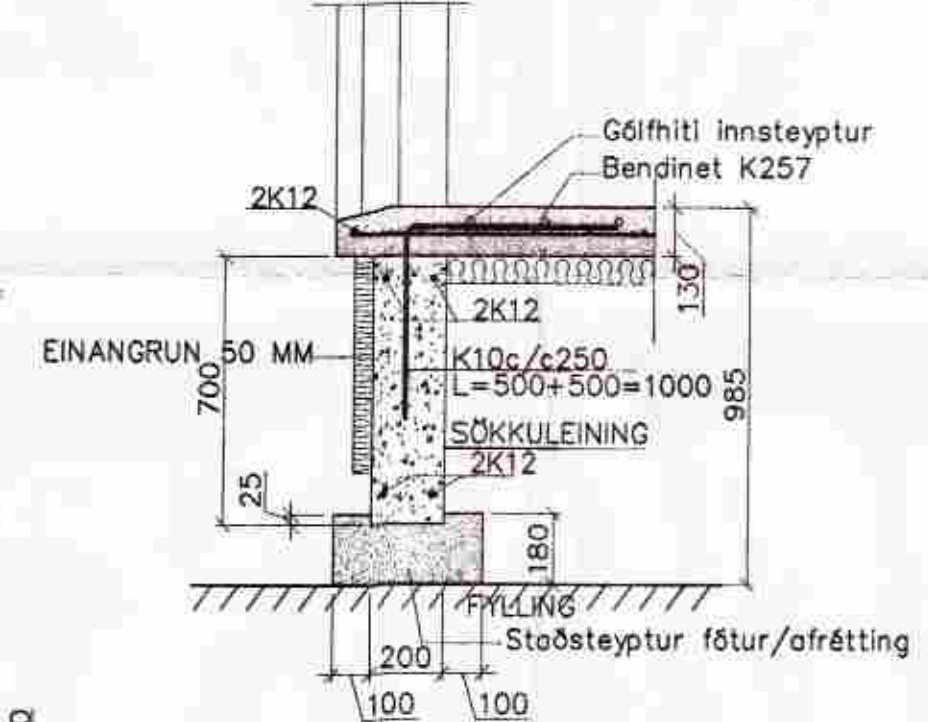
Snið í útvegg 1:20

Snið í innvegg 1:20

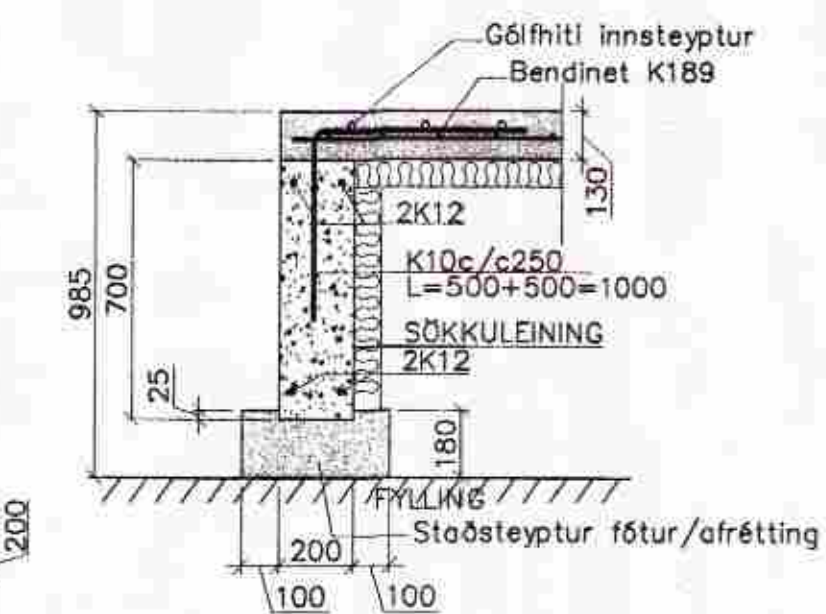


Snið í bílskúrsdyr 1:20

U1 1:20

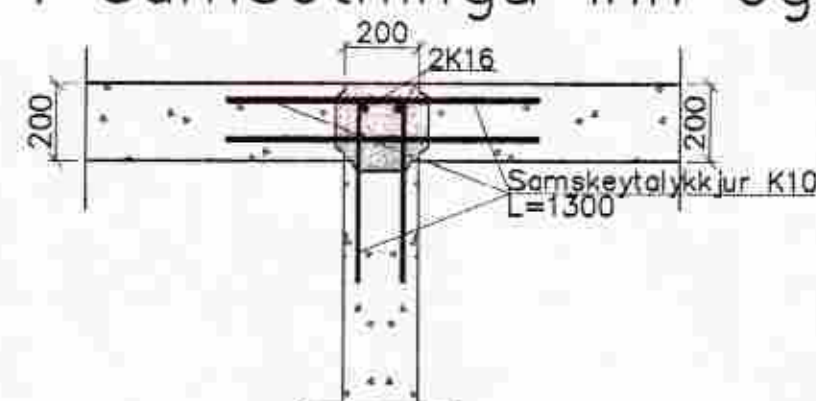
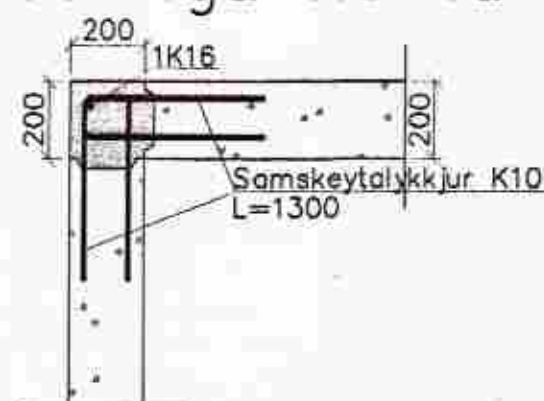


U2 1:20



Snið í samsetningu horna 1:20

Snið í samsetningu inn og útvegja 1:20



Málsetning á götum í sökkul er niður fyrir gat.
 Undirstöður eru forsteypar einingar.
 Steypa S250
 Sement > 300 kg/m³, vatnssementstala v/s < 0.55,
 loftinnihald 5-6%, sigmál 80-100 mm.
 Steypa og steypustyrktarstál KS40 skv. IST-14/DS-411.
 Steypuhula á jörnum í steypu í jörð minnst 30 mm.
 Hönnun og framkvæmd verksins skal í samræmi við
 gildandi staða og reglugerðir.
 Undirstöður á þjappaðri fyllingu
 Þjöppukröfur E2 > 100MPa og E2/E1 < 2,5
 Notálag á gólf 250 kg/m²

Breytingar	ÁSABORGIR 30 GRIMSNESI	
Nr. Dags. Nafn	Verkfæðistofa Þráinn & Benedikt Laugavegi 178, 105 Rvk Sími: 553 1770, 558 7775, Fax: 558-7701 Netfang: verkfaedistofa@verkfraedistofa.is	HBS IT HS IS M 1:50 Nr. B001 Dags. sept. 04
	Burðarvirki undirstöður	