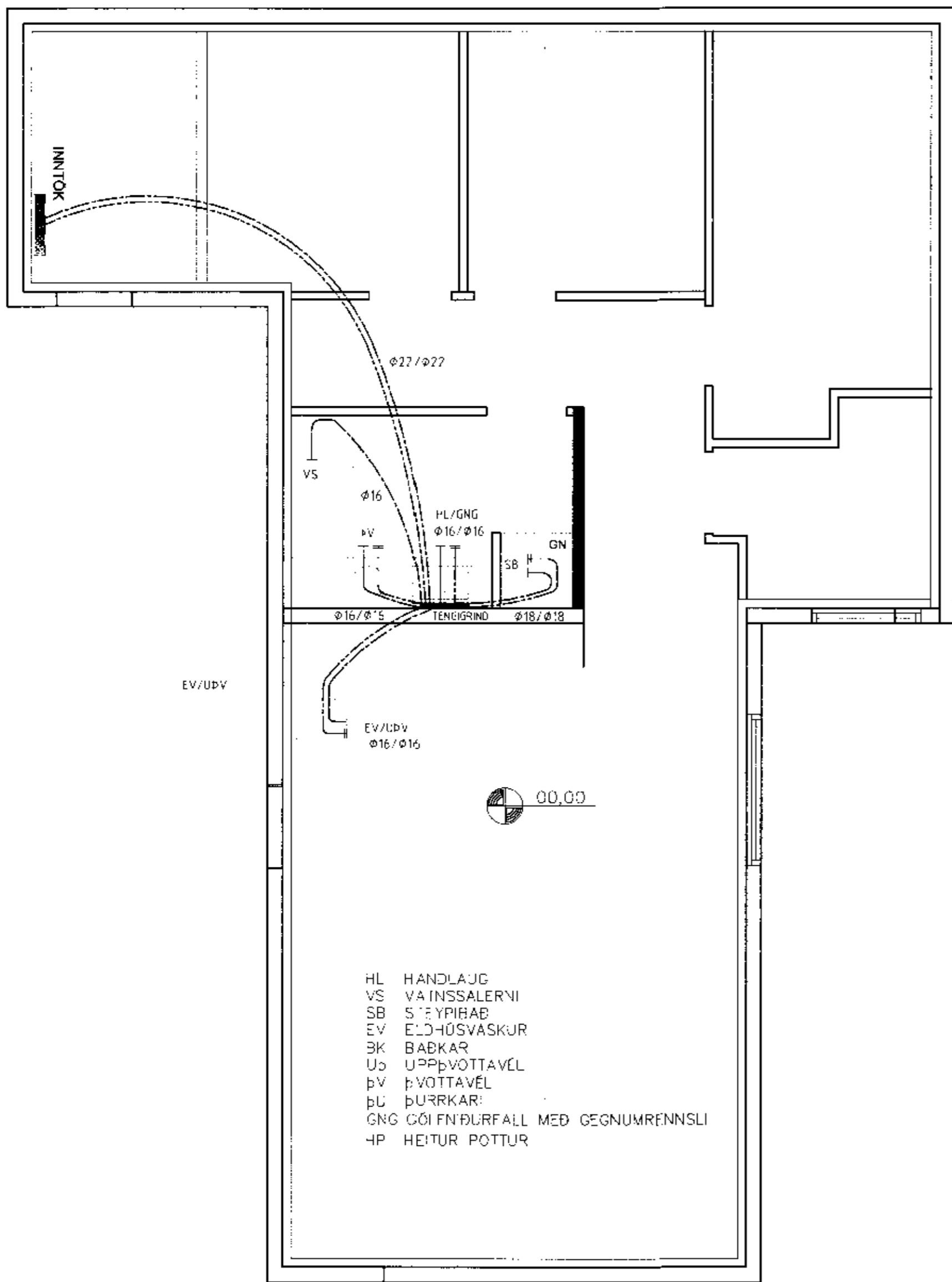


NEYSLUVATN, GRUNNMÝND 1:50

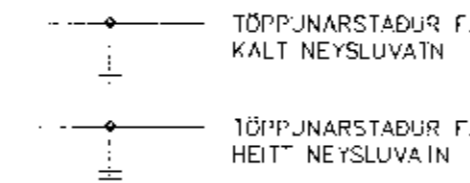


- HL HANDLAUG
- VS VA INSSALERNI
- SB SÍFYPIHÁÐ
- EV ELDHÚSVASKUR
- BK BAKKAR
- UB UPPÞVOTTAVÉL
- ÞV ÞVOTTAVÉL
- ÞU ÞURRKAR
- GNG GÖLFNÐURFALL MEÐ GEGNUMRENSLI
- HP HEITUR POTTUR

ÖRYGGI:
Gera skal ráðstafanir svo að heitt vatn valdi ekki brunaskaða. Það skal gert með viðukendum blöndunartækjum á töppunarstað og varmaskiptur. Eða uppblöndun sem tryggir að vatn fari ekki að töppunarstað með hærra hitastigi en 60°.

SKÝRINGAR VIÐ NEYSLUVATNSLÖGN:

TÁKN FYRIR KALT NEYSLUVATN _____
TÁKN FYRIR HEITT NEYSLUVATN _____



FORPRÖFUN RÖR Í RÖR KERFI:

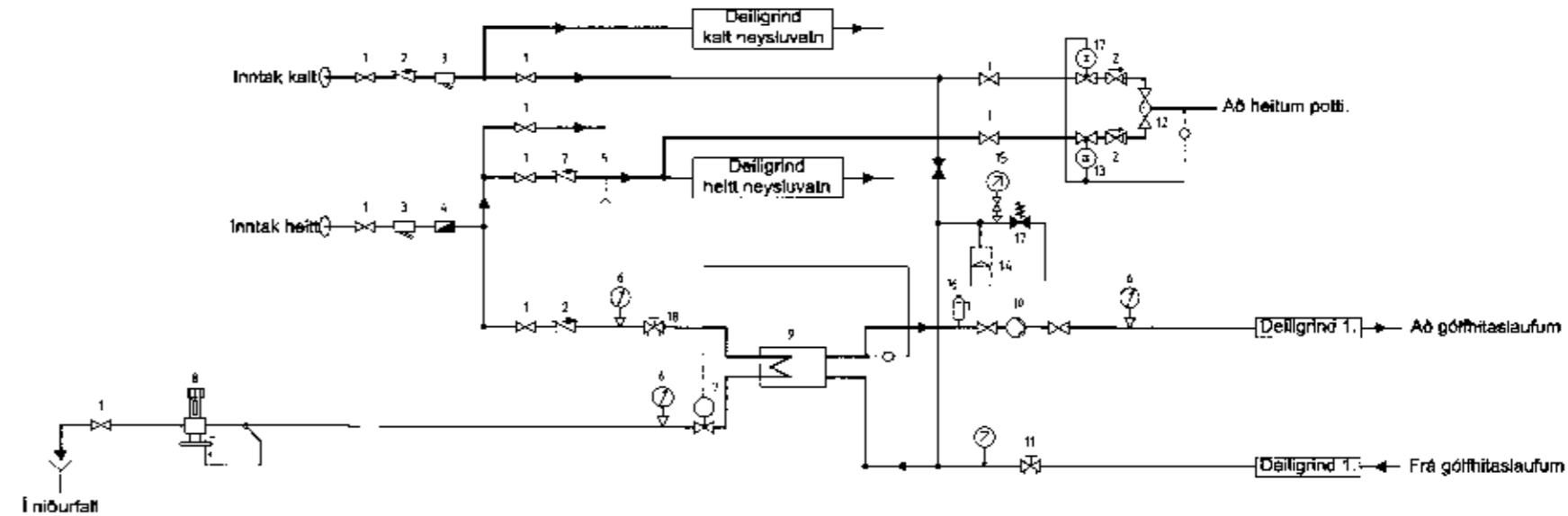
Fylla kerfi með vatni og passa að ekk sé loft á kerfinu. Láta vatn ná umhverfshita, auka þrýsting á kerfinu upp í 15 bar (A) og bíða í 10 mín. Auka skal síðan þrýsting í 15 mín og aftur gittir 20 mín. Ská skal þrýsting eftir 30 mín (B) og aftur eftir 60 mín (C) og má þrýstingurinn ekki hafa fallð um meira en 0.6 bar (C).

ADALPRÖFUN:

ADALPRÖFUN SKAL FARA FRAM Í BEINU FRAMHALDI AF FORPRÖFUN OG TÍMALENGD ÞESS ERJ U.S.B. 2 KLST. ÞRÝSTINGUR EFTIR FORPRÖF Á TÍMAPUNKTI (C) SKAL SKRÁSETTUR. ADALPRÖFI TELST LOKT MEÐ FULLNÆGJANDI ÁRANDE EF PRÖFUNARÞRÝSTINGUR FELLUR EKKI MEIRA EN 0.2 BAR (D) FRÁ BYRJUNARÞRÝSTINGI PRÖFUNS. OG EF ENGIR LEKAR KOMA FRAM, EF ÞRÝSTINGUR FELLUR MEIRA EN 0.2 BAR MEÐAN Á PRÖFI STENDUR VERÐUR AÐ ENDURTAKA ALLT ADALPRÖFIÐ AFTUR. NIÐURSTÖÐUR FRÁ PUNKTUM A TIL D SKAL SKÁ NIÐUR.

SKÝRINGAR FYRIR NEYSLUVATN

Neysluvatnslagnir eru rör í rör kerfi, PE PEX plaströr með súrefniskápu. Notaðu $\varnothing 16$ mm fyrir einn krana og $\varnothing 8$ mm fyrir tvo krana. Notaðu $\varnothing 8$ mm fyrir það og sturtu. Rör skulu vottuð af RB. Gert er rök fyrir 70°C/1Mo stöðugt rennsli og tilfallandi 95 °C/1Mo rennsli í skemmt líma. Leiðslur fyrir kalt neysluvatn liggja í grúsurfyllingu undir einangrun gölfplötu. Leiðslur fyrir heitt neysluvatn liggja í rás eða spori, í ofra barði polystyren einangrunar, eða á jarnagrind eins og sýnt er á skýringarmynd. Þar sem leiðslur koma upp úr gölfplötu skal setja úrtak, ramma 200x200 mm. Minnsti beygjuradius á leiðslum í gölfeti er 60cm. Þar sem leiðslur taka beygu upp úr plötu skal setja beygjuhölda sem hindrar af m'kin krappa á leiðslum. Allt eftir, lögn, prófun og frágangur skal vera samkvæmt ákveðnum stöðals IST 67, reglugerð um neysluvatnslagnir og Byggingarreglugerð.



LAGNAGRIND - SKÝRINGAR

1. Kúluloki
2. Einstreymiloki
3. Sía
4. Rennsli- og magnmæli
5. Tæming
6. Hita- og þrýstmæli
7. Hita- og þrýstmæli
8. Mótþrýtloki, DN15
9. Millihitari 70°/38°C - 45°/35°C
Max þrýstifalli á vatnshö 5 kPa
Rennli á vatnshö 0,32 l/s
10. Hringrásardæla 0,32 l/s; pd=25 kPa
11. Stílloki TA-STAD - 0,32 l/s; dp=10 kPa
12. Iðnaðarblöndunartæki
13. Seguloki
14. Þennsluker 12 lítrar
15. Oluftylltur þrýstmæli með loka
16. Sjálfvirk loftkuja
17. Öryggisloki 3,5 bar
18. Sulliloki TA-STAD - 0,09 l/s; dp=50 kPa

Dags.	Þreytingar	Nr.
meter verkfræðistofa ehf Síðumúli 1, 108 Reykjavík Sími 5679922, Fax 8940059 ARITUN SAMRÆMINGARÍSHJÚÐAR:		
ÁSABRAUT 35, GRÍMSNES-OG CRAFNINGS-REPPUR		
GRUNNMÝND, TENGIGRIND, SKÝRINGAR OG NEYSLUVATN		
TÖLVUSKRÁ 425-801-ÁSABRAUT 35	HANNAÐ FO	TEIKNAD FO
SAMÞYKK Friðrik Ólafsson 2303952489	TEIKNING NR. 424-L3	MKV 1.50
DAGS. 27.08.2011	VFRK NR. 424	GÖTUSAFA G