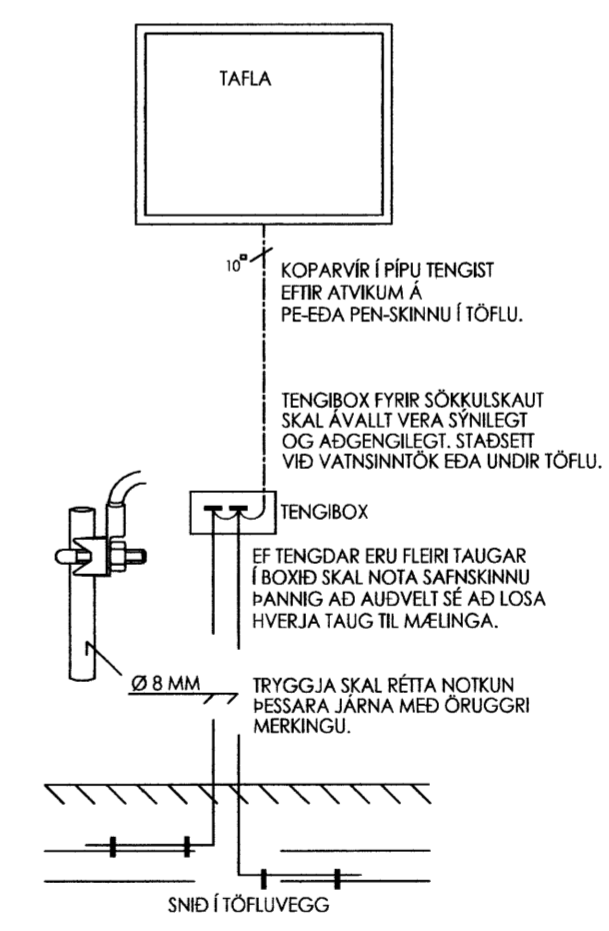
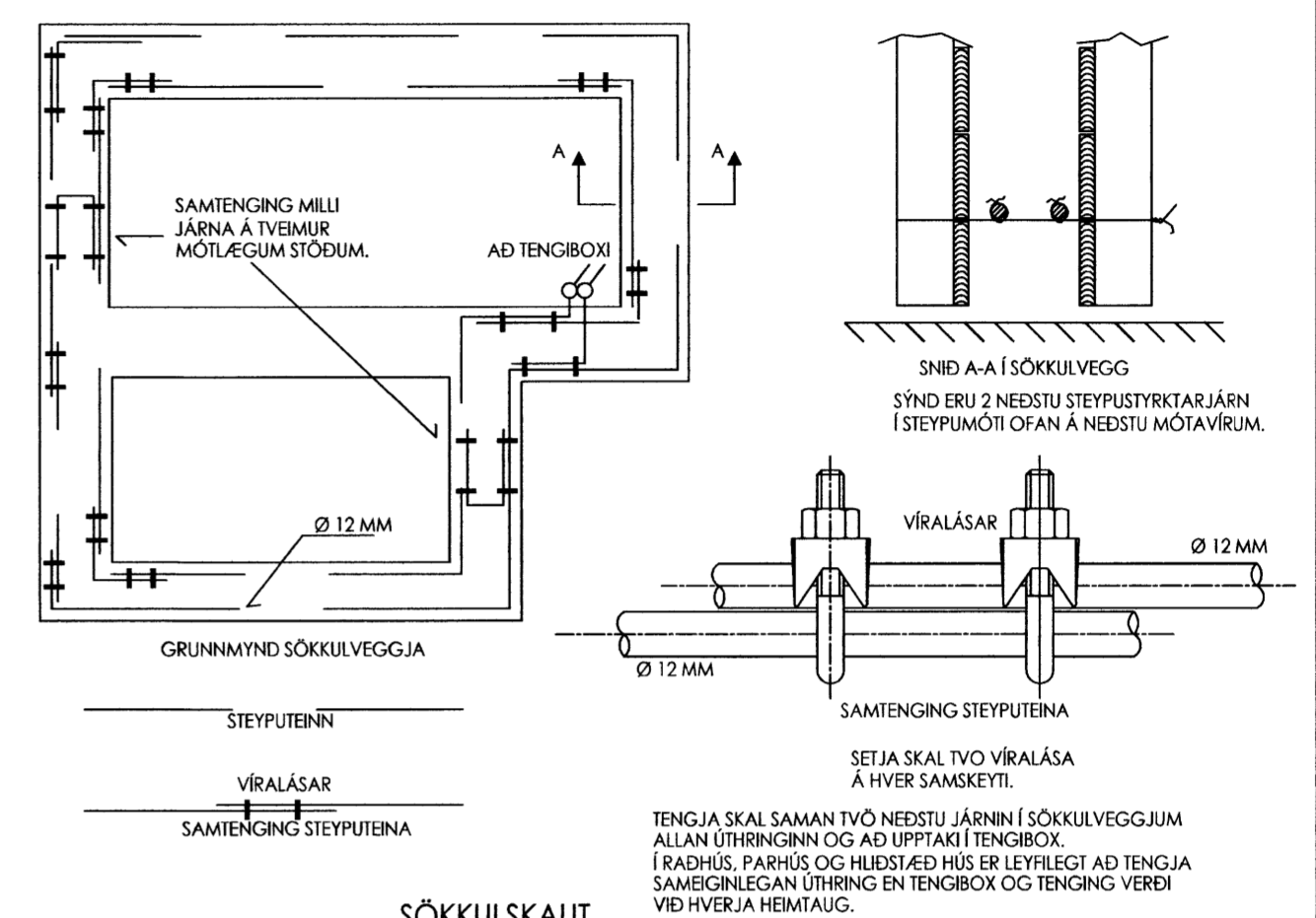
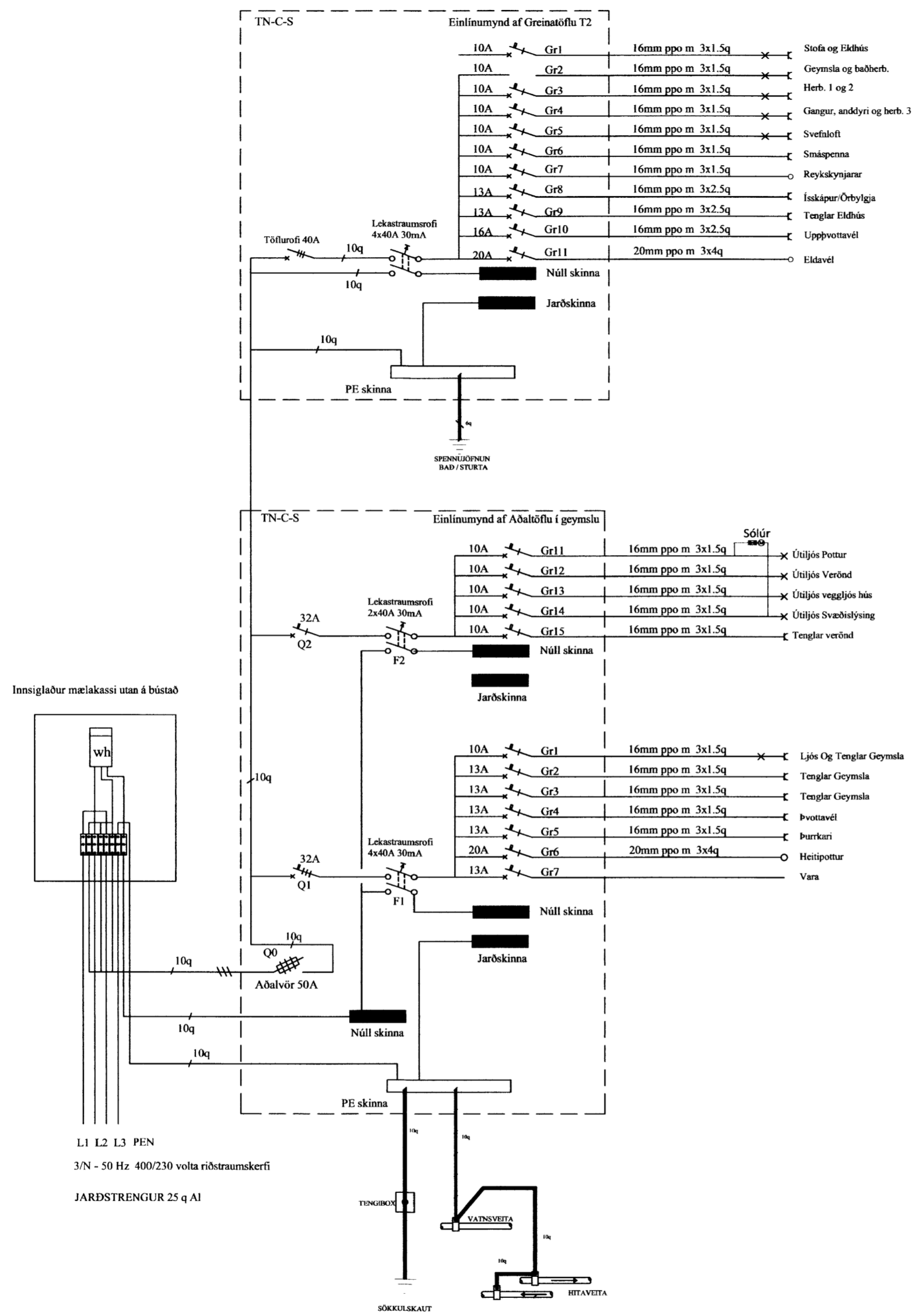


MÖTTEKIÐ
 25 JAN. 2013
 Byggingafræðingur: Amos Sveinsson og Flóah.



L1 L2 L3 PEN
 3/N - 50 Hz 400/230 volta ríðstraumskerfi
 JARDSTRENGUR 25 q Al

G. LÁR SLF RÁÐGJAF OG HÖNNUN
 KRÖBSHOLT 17 230 KEFLAVÍK
 Sími: 421-1193 GSM: 897-8187
 NETFANG: GUONILAR@GMAIL.COM

ÁSABRAUT_42
 801_SELFOSSI

Teiknað: Guðni L. Árnason kt: 150373-3609
 Hannað: Jón Pálmi Skarphéðinsson kt: 201045-7899

Samþykkt *[Signature]*

Hönnun: GL/JPS Teiknað: GL
 Dags: 21.12.2012 Mælikvarði: ENGINN Teikn.nr.: 6/7