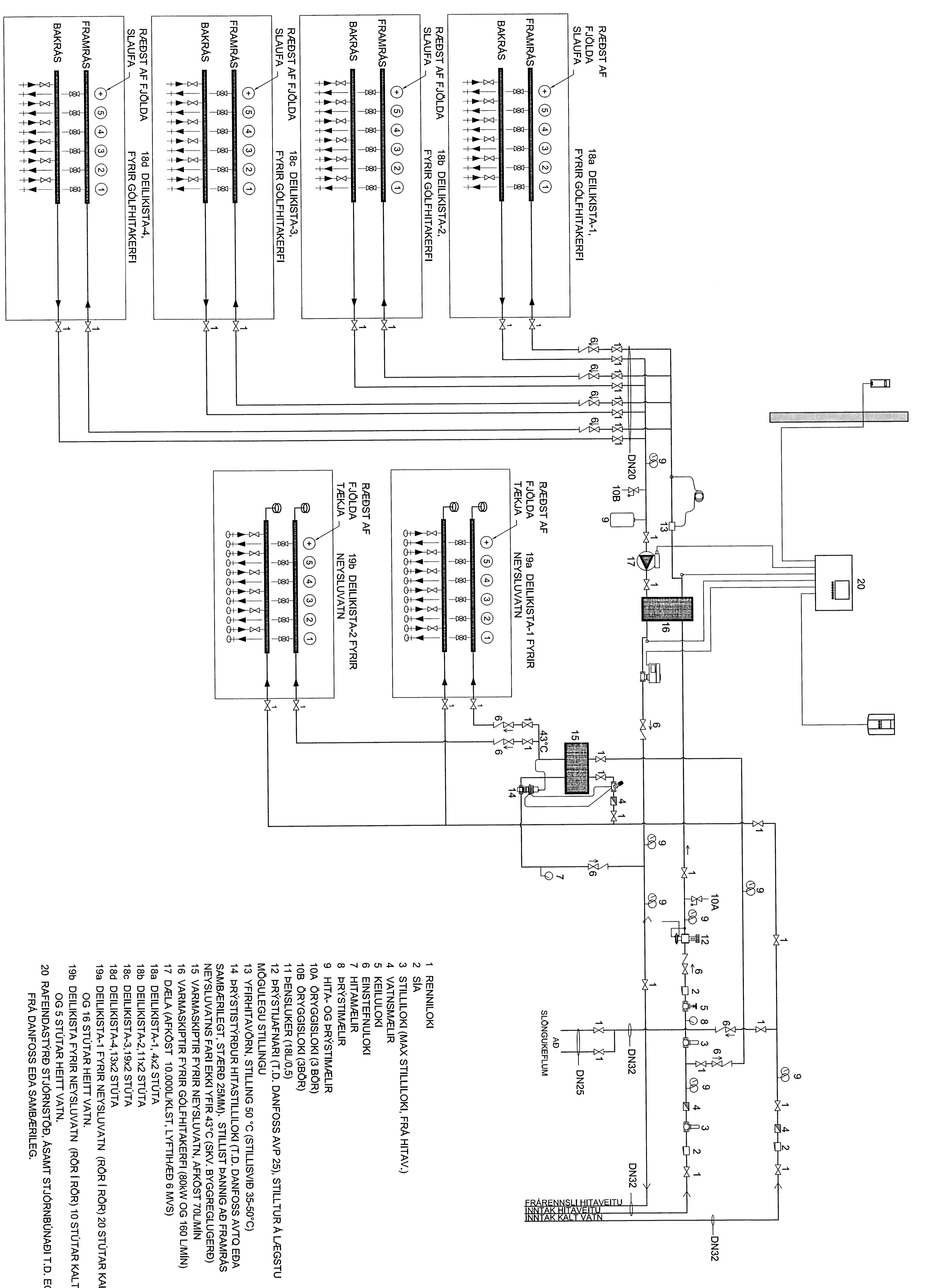


- SKYGGINGAR
1. HÖRSTYRIR
 2. ENDRITUN
 3. HÖRSTYRIR
 4. ÖRNAMENNAER BAKUR
 5. KÖM LÖKUNAN SPAÐ

TENNGIRIND



STJÓRNLOKI FYRIR HVERJA SLUFU STYRST AF HITANEMA I HERBERGI, HITANEMI STAÐSETJIST A INNVEGGI SVV, FYRIRVÆLUM FRAULEIBNDA.

ATH! RÖRSTÆRDIR I TENNGIRIND ERU MIÐAÐAR VIB SVARTAR ÞUNNVEGULA VÆPRESS LAGNIR I HITLÖGNUM OG ALPEKLAGNIR I NEYSLUVATNSLOGNUM.

Nr.	Dagur	Beyging	AF
<p>STEFAN GUÐMUNDSSON Hringvegur 501 Seltún Sími 664-2021, Netfang: mvg@stefna.is</p> <p>ASBORGRIF 48 GRIMSNES</p> <p>LAGNIR TENNGIRIND</p>			
Tala: 52		Sími: 664-2021	
Dag: 20.02.14		Mik: EIGNAN	
SMP		Sémi: Gagnvaka, hl. 30171-488	

