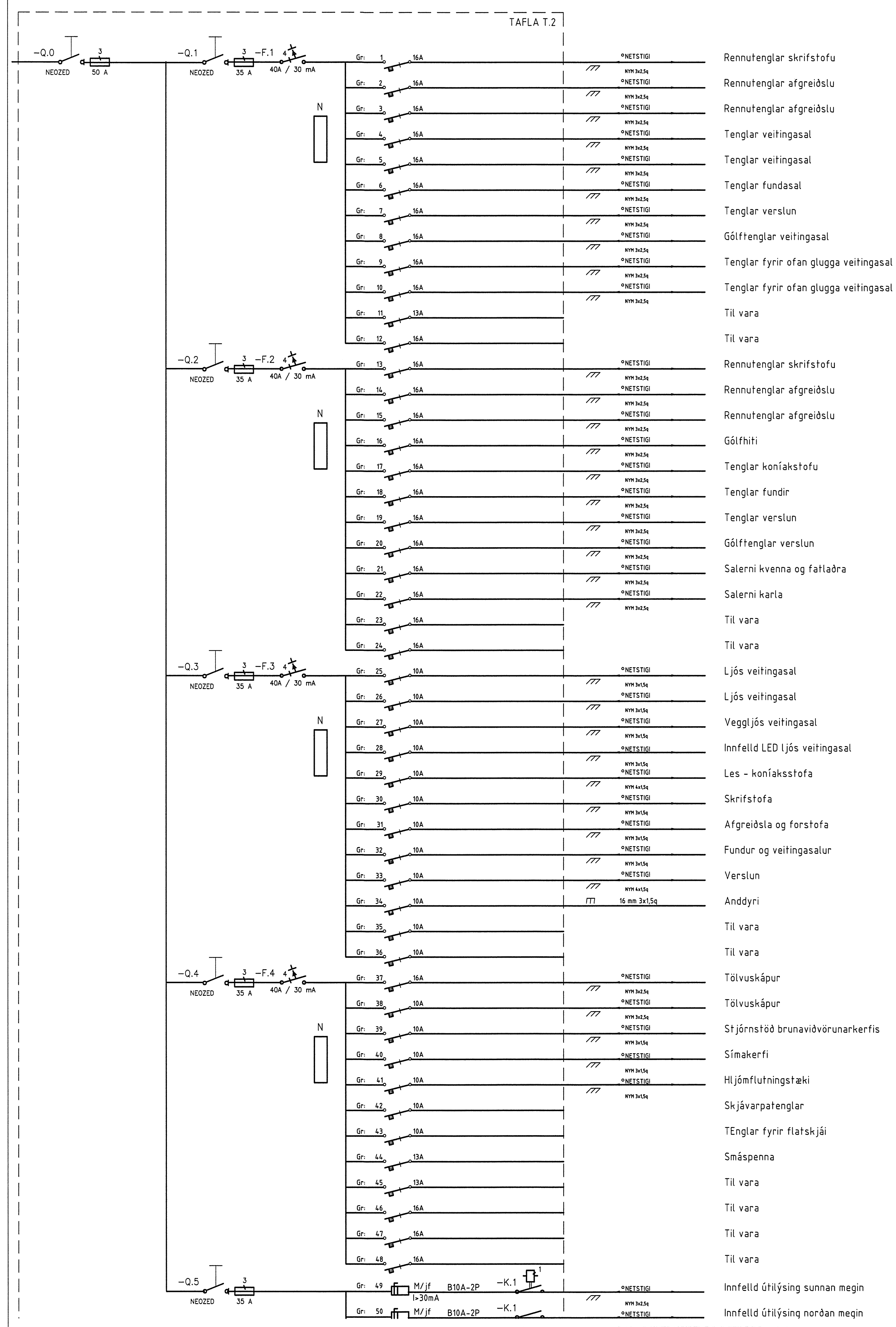
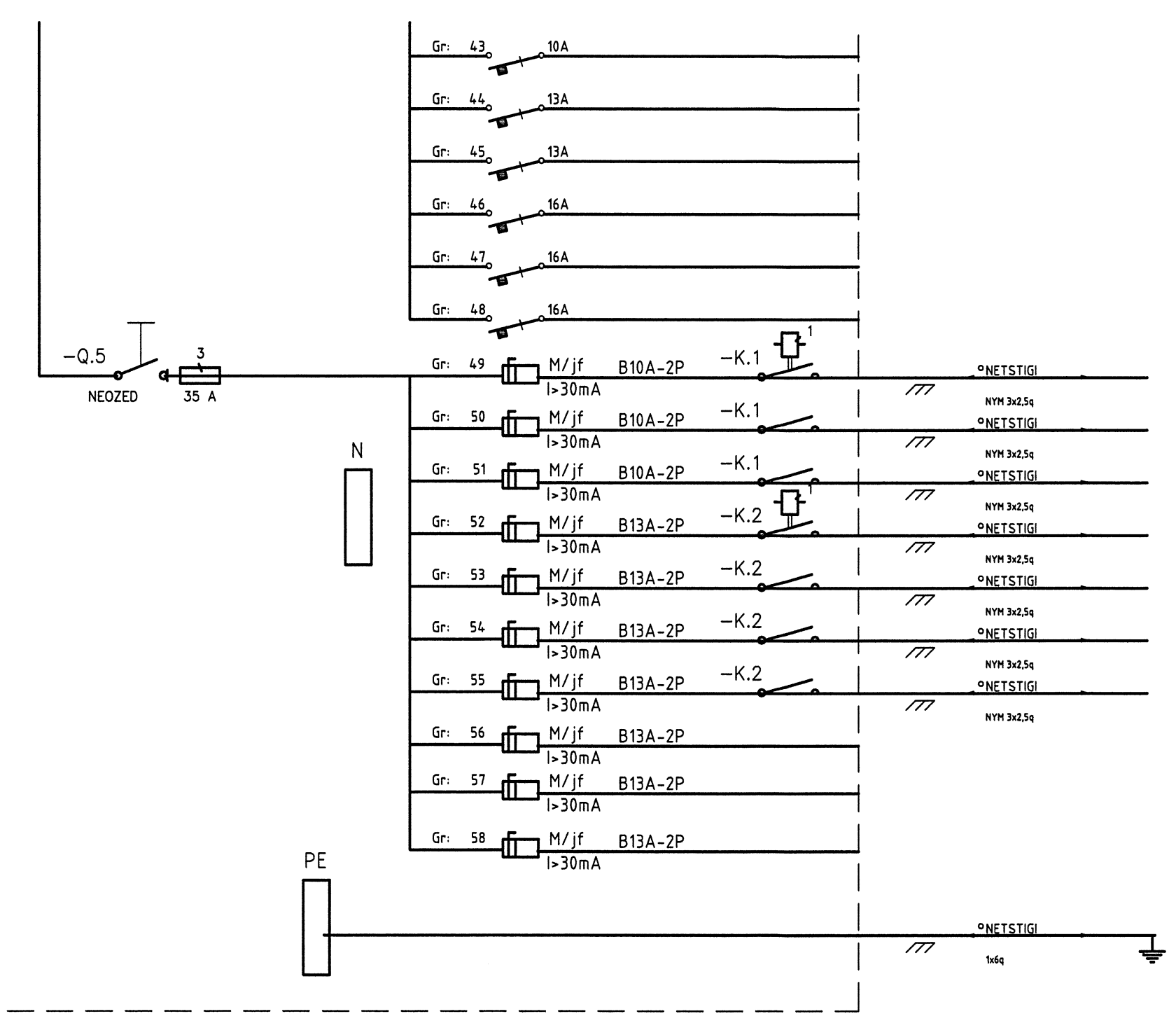


Skýpala- og bygginga-félagið Úppaveita hf.
 Yfirfarið
 16 JAN. 2015
Dór Stefánsson
 Bygginga- og rafmagnsfræðingur



- Rennutenglar skrifstofu
- Rennutenglar afgreiðslu
- Rennutenglar afgreiðslu
- Tenglar veitingasal
- Tenglar veitingasal
- Tenglar fundasal
- Tenglar verslun
- Gólf tenglar veitingasal
- Tenglar fyrir ofan glugga veitingasal
- Tenglar fyrir ofan glugga veitingasal
- Til vara
- Til vara
- Rennutenglar skrifstofu
- Rennutenglar afgreiðslu
- Rennutenglar afgreiðslu
- Gólfhiti
- Tenglar koníaksstofu
- Tenglar fundir
- Tenglar verslun
- Gólf tenglar verslun
- Salerni kvenna og fatlaðra
- Salerni karla
- Til vara
- Til vara
- Ljós veitingasal
- Ljós veitingasal
- Vegg ljós veitingasal
- Innfeld LED ljós veitingasal
- Les - koníaksstofa
- Skrifstofa
- Afgreiðsla og forstofa
- Fundur og veitingasalur
- Verslun
- Anddyri
- Til vara
- Til vara
- Tölvuskápur
- Tölvuskápur
- Stjórnstöð brunaviðvörðunarkerfis
- Símakerfi
- Hljómflutningstæki
- Skjálpar tenglar
- Tenglar fyrir flatskjái
- Smáspenna
- Til vara
- Til vara
- Til vara
- Til vara
- Innfeld útlýsing sunnan megin
- Innfeld útlýsing norðan megin



- Tenglar fyrir flatskjái
- Smáspenna
- Til vara
- Til vara
- Til vara
- Til vara
- Innfeld útlýsing sunnan megin
- Innfeld útlýsing norðan megin
- Vegg ljós úti
- Útitengill
- Útitengill
- Útitengill
- Útitengill
- Til vara
- Til vara
- Til vara
- Netstigar

ÁRITUN SAMRÆMINGARHÖNNUÐAR
 HÖNNUÐUR:
 Dór Stefánsson
 YFIRFARIÐ:
 Dór Stefánsson
 SAMÞYKKT: *Dór Stefánsson* KT:
 BREYTINGAR:

VERKHEITI.
Íbúðarhús
Ásborgir 48
Grímsnesi
 VERKHLUTI.
Einlínnumynd
Tafla T2
 Mkv:Enginn



RAFLAGNATEIKNINGAR
 ÞÓR STEFÁNSSON RAFMAGNSIÐNFRÆÐINGUR
 EYRAVEGI 32 SELFOSSI SÍMAR 482 3480 & 897 8718
 NETFANG: rafteikn@gmail.com FAX 482 3366
 ÚTPRENTAÐ: 14.7.2014 11:01:56
 SÍÐAST VIÐTÁÐ: 14.7.2014 09:19:29
 TÖLVUNAFN: RafLögn-1818.dwg
 SLÓÐ: C:\Verk\Ásborgir 48\Myndir
 VERKNÚMUR: BLAÐ
 1818-2014-009 11 af 11
 DAGSETNING: 9 júní 2014