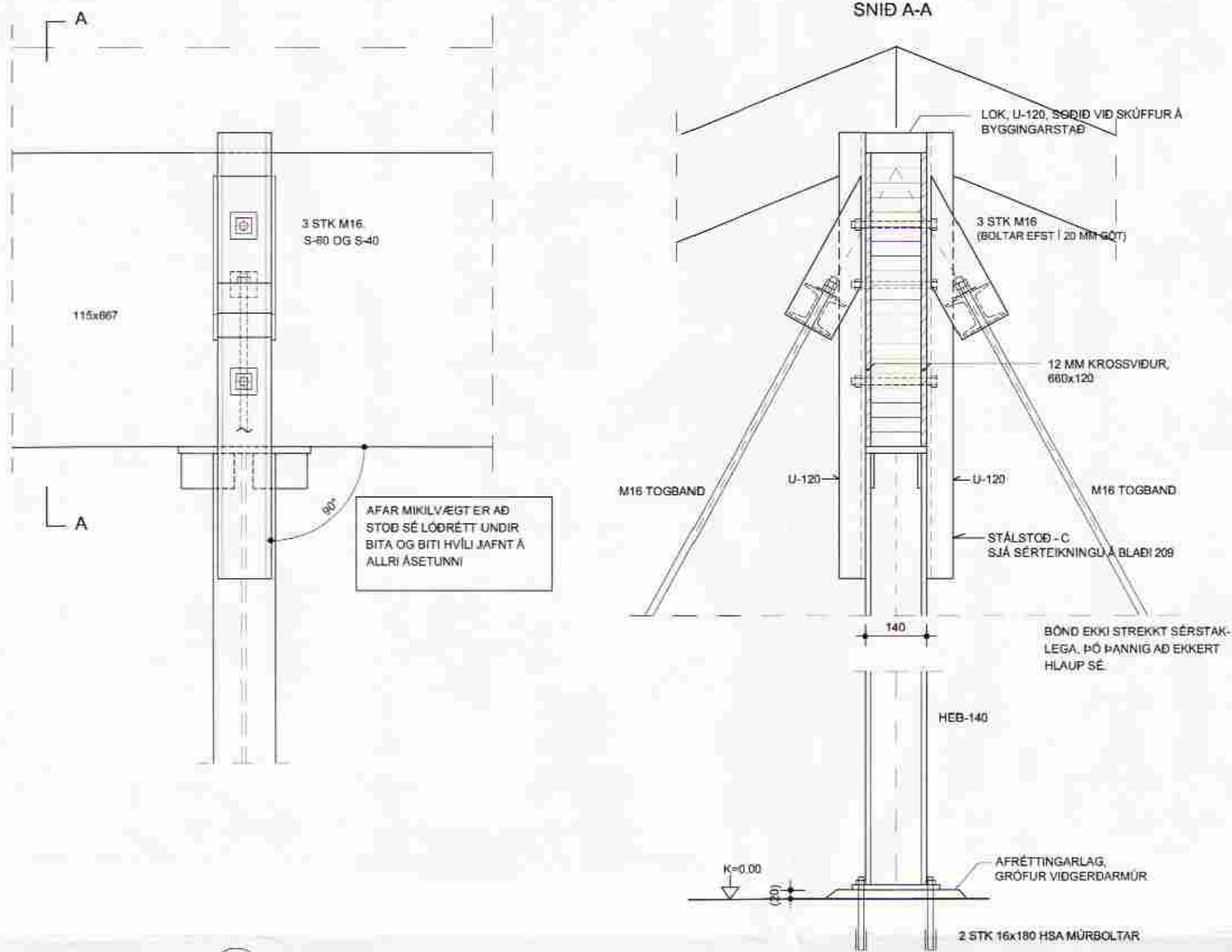


frh. LÍMTRÉBITAR Í MÆNI OG STÖÐIR.  
VALMASPERRUR ÚR 73x223

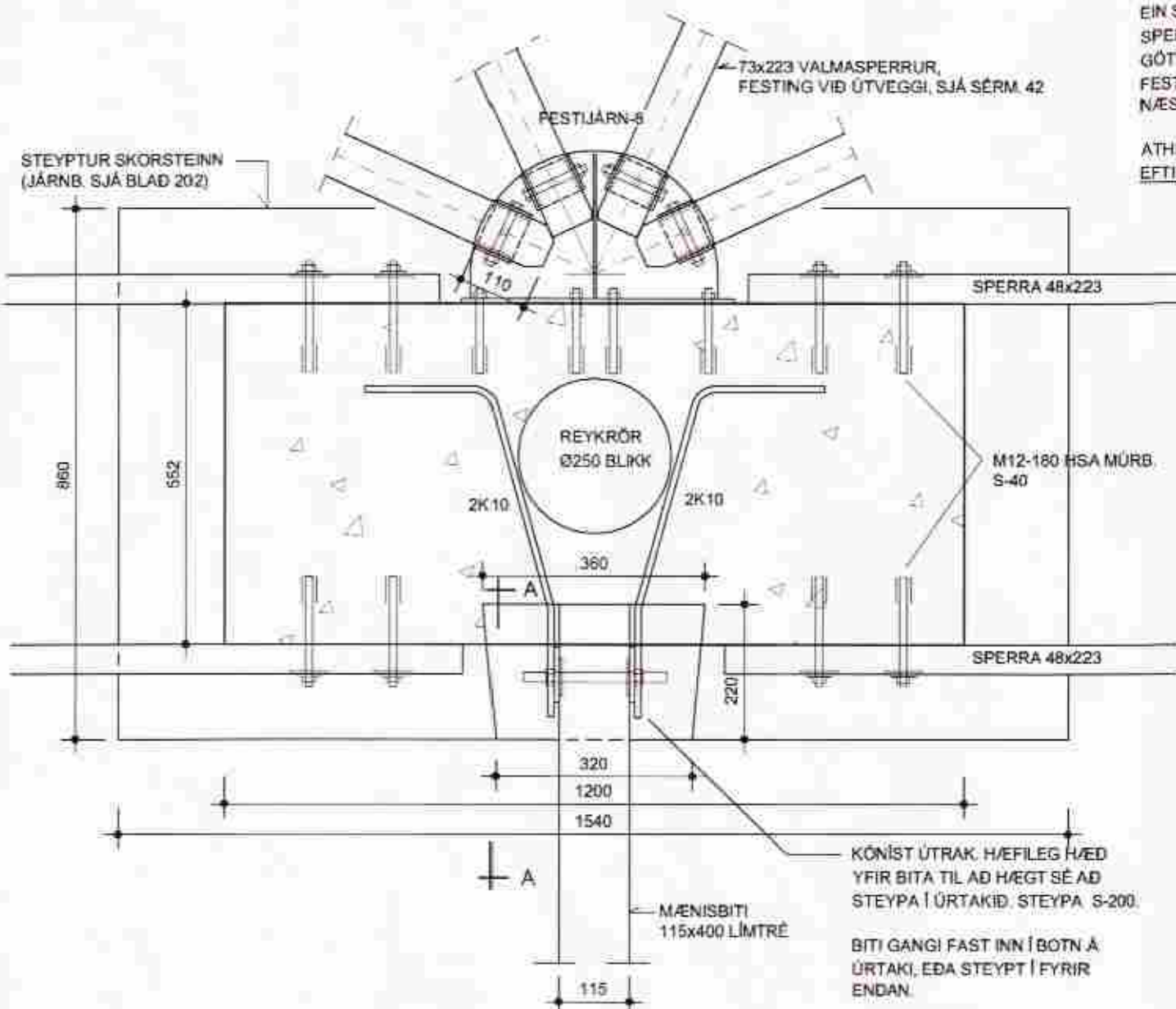
36 1:10

STÁLSTÖÐ - C  
- FESTING VÍÐ LÍMTRÉBITA  
- FESTING VÍÐ GÖLF



38 1:10

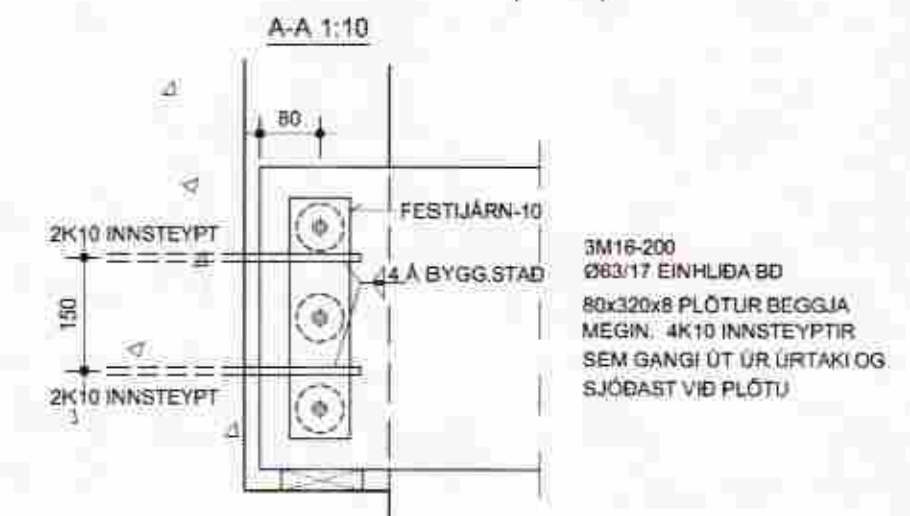
- FESTING Á 73x223 VALMASPERRUM VÍÐ SKORSTEIN  
- FESTING LÍMTRÉBITA VÍÐ SKORSTEIN



FESTJÁRN - 8  
2 STK M12 Í HV. SPERRU + 2 STK 063/13 EINHLEIDA BD  
6 STK M12-115 HST MURBOLTAR

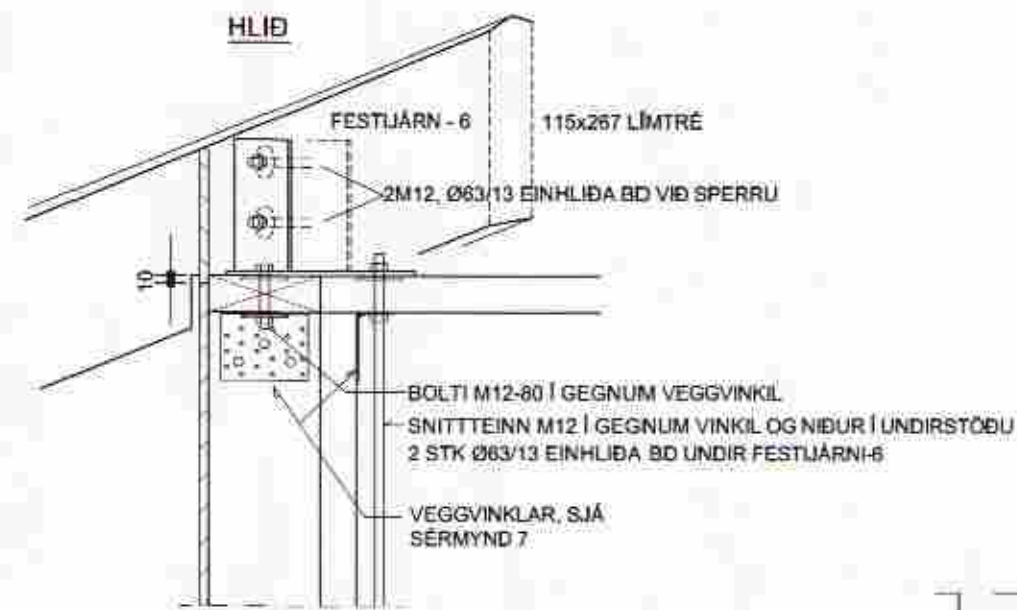
UPPSETNING:  
FESTJÁRN BOLTAD VÍÐ VEGG Í RÉTTRI HÆÐ. EIN SPERRA TEKIN FYRIR Í EINU, SKÖR FESTUR VÍÐ FESTJÁRN, SPERRUENDI LAGABUR TIL OG SPERRA STILT AF INN Í SKÓ OG GÖT MERKT Á SPERRU. SPERRA OG SKÖR LOSABUR AF FESTJÁRN, SPERRA BORUN OG SKÖR FESTUR VÍÐ SPERRU. NÆSTA SPERRA TEKIN EINS.

ATHUGA AD SPERRA SÉ MED RÉTTA ÁSETUHED Á ÚTVEGG. EFTIR UPPSETNINGU SPERRA SKAL SJÓÐA SKÓ VÍÐ FESTJÁRN.

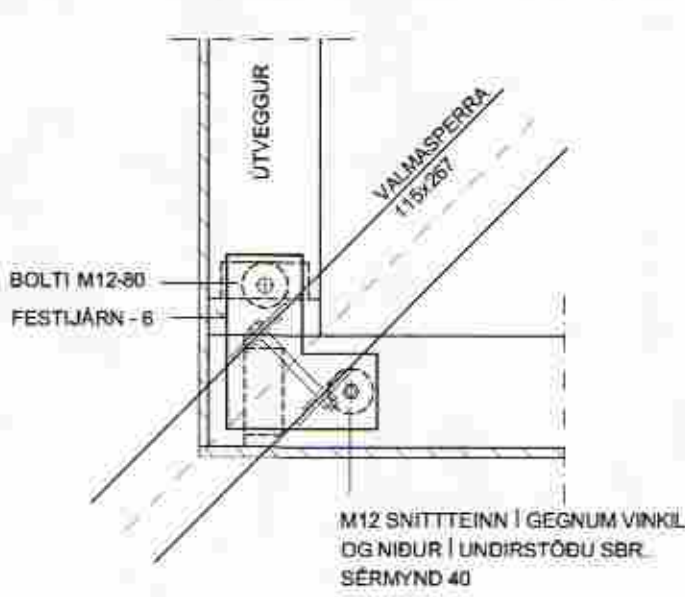


40 1:10

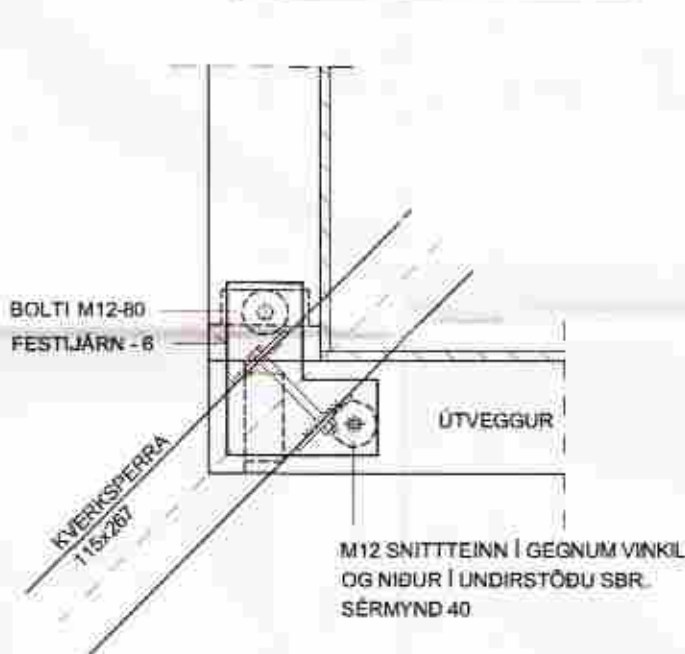
FESTING Á VALMA- OG KVERKSPERRUM VÍÐ ÚTVEGGI



HÖRFT OFAN Á VALMASPERRU

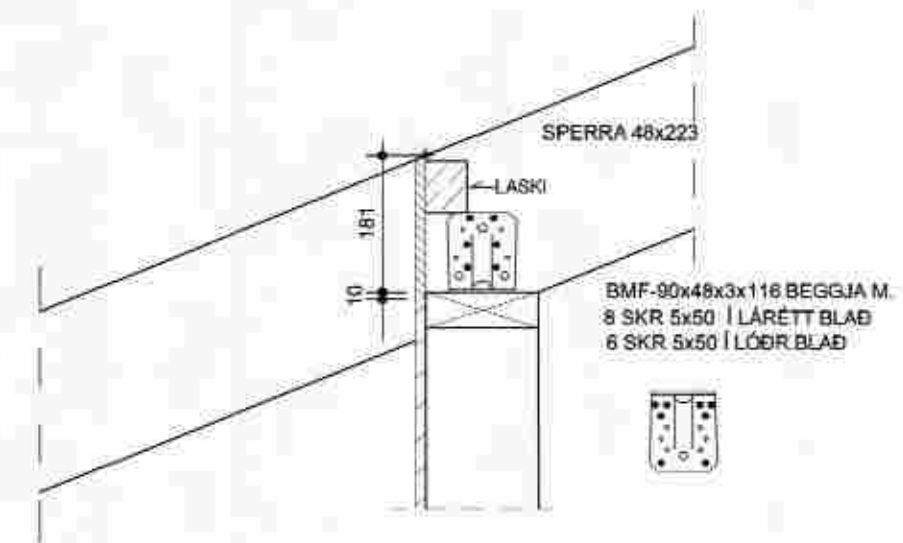


HÖRFT OFAN Á KVERKSPERRU

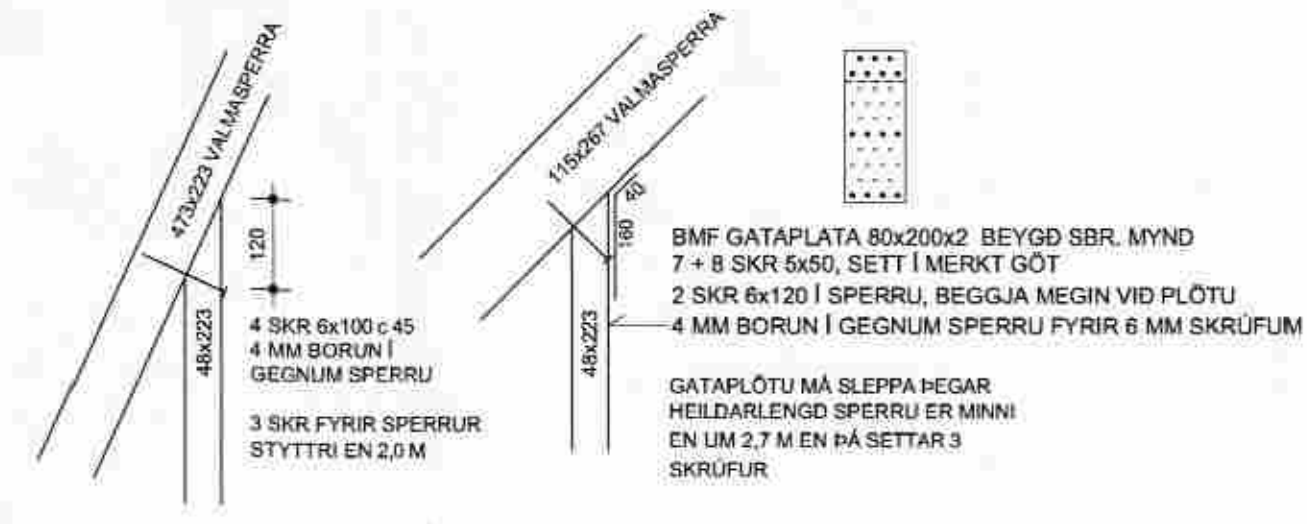


ÞAKSPERRUR

44 1:10



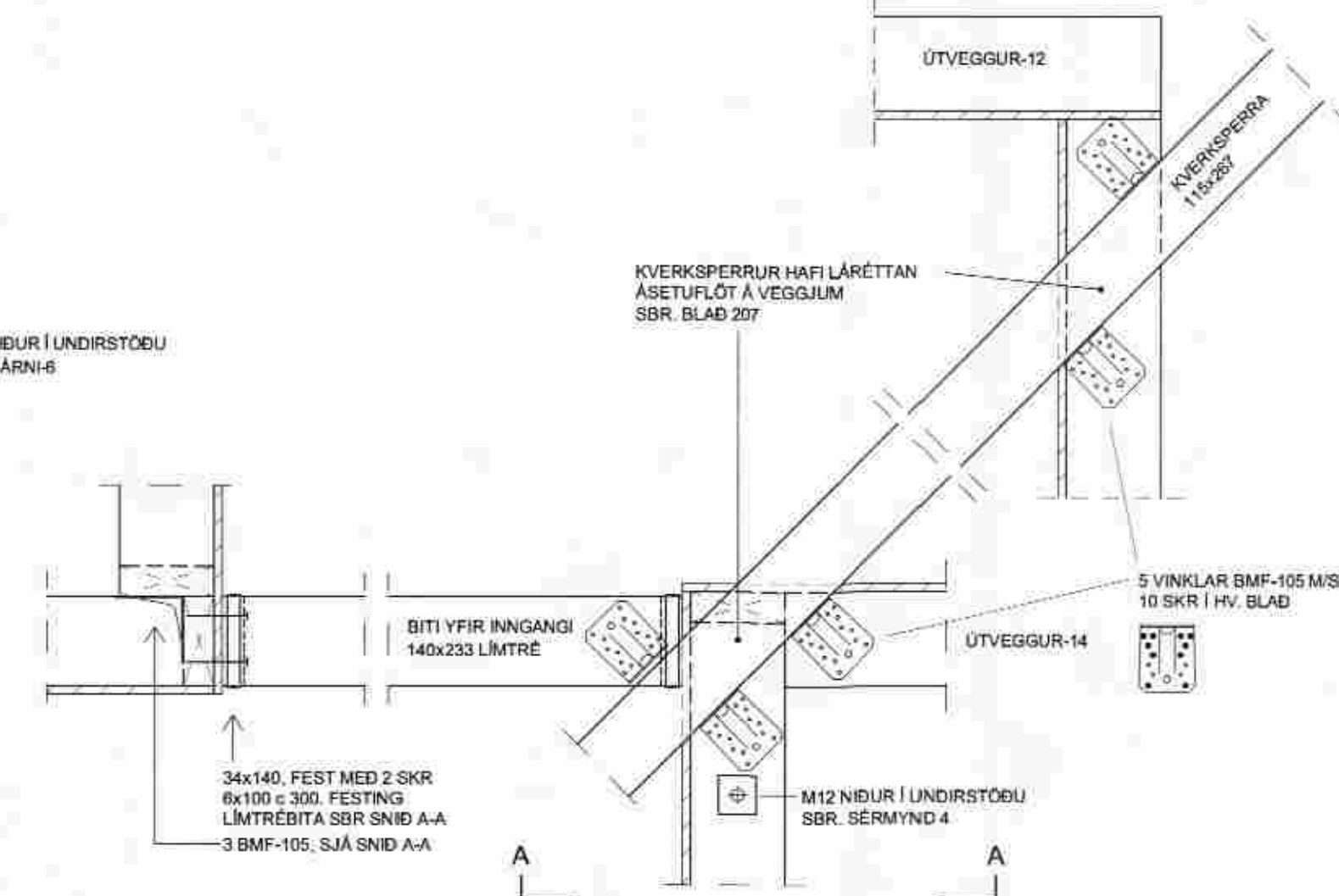
46 1:10



- FESTING Á KVERK- OG VALMASPERRUM  
- LÍMTRÉBITI YFIR ADALINNGANGI.

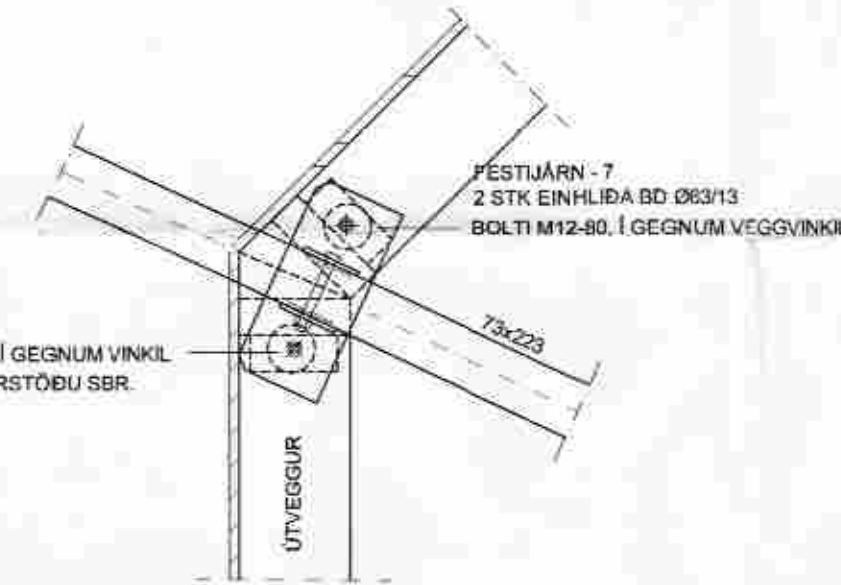
41 1:10

KVERKSPERR YFIR ÞVOTTI LÍMTRÉBITI YFIR ADALINNGANGI

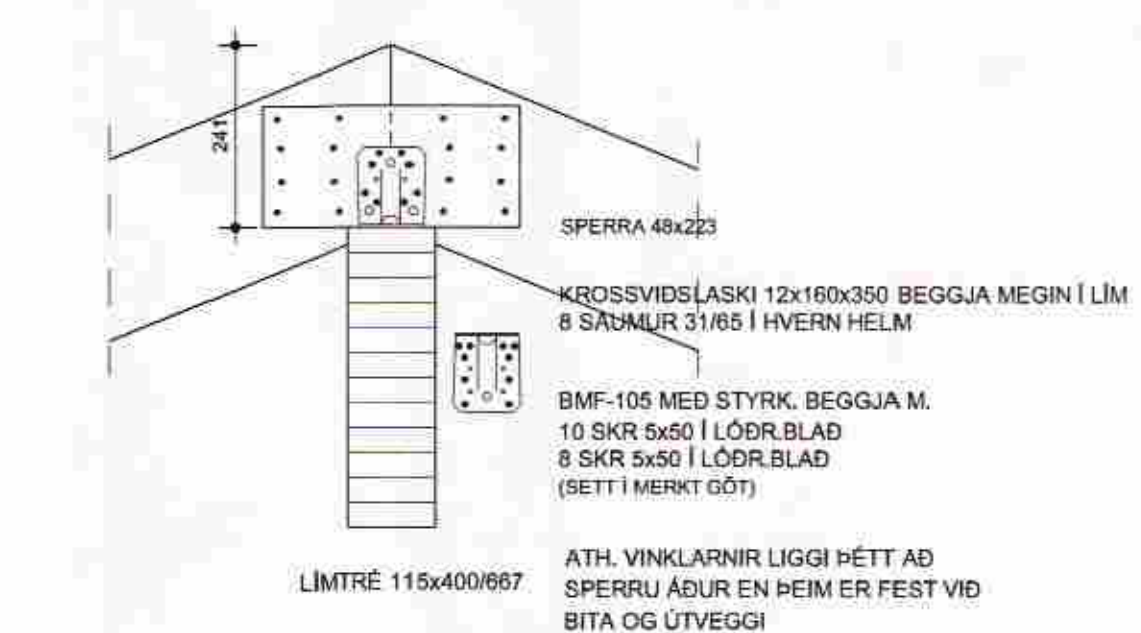


42 1:10

FESTING Á 73x223 VALMASPERRUM VÍÐ ÚTVEGGI  
ÁSETA Á ÚTVEGG, SJÁ BLAÐ 207



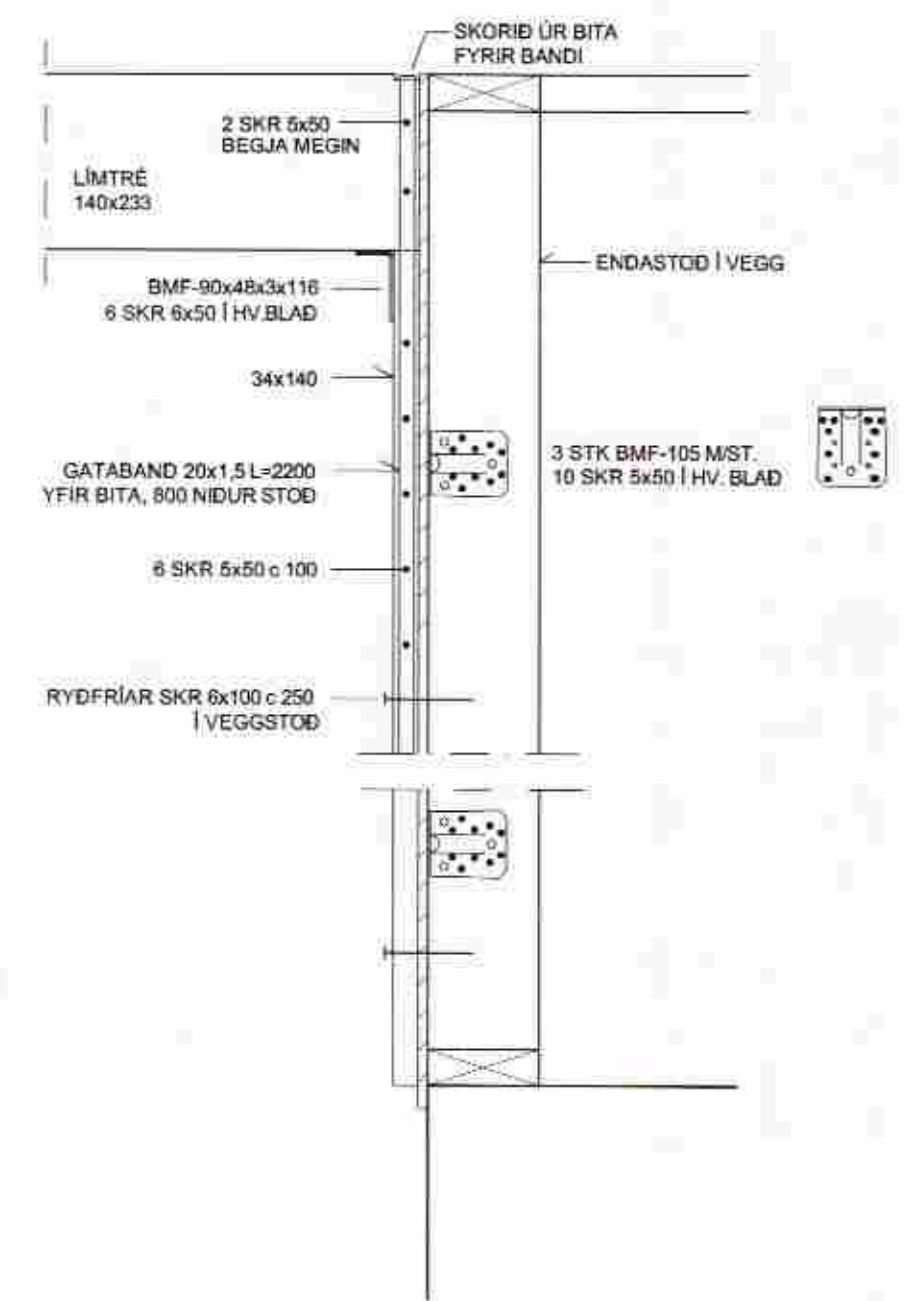
45 1:10



47 1:10



SNID A-A



ÁSBORGIR 9  
GRIMSNEK OG GRAFNINGSHREPPUR

BURÐARVIRKI YFIRBYGGINGAR  
- SÉRMYNDIR OG SNID

DRAGSETNING HANNAÐ ÁRV 1:10 TEIKNING 208

20.04.2007 PG 1:10

ÞEYR I GUDMUNDSSON BYGGINGARTÆKNIFRÆÐINGUR 200248 4069

VINNUSTOFPA ALUBREKNU 6. 200 KÓPAVOGI

SÍMI 551-9940 863-5680 FAX 551-9945 p.p@mb.is

BRÉYTT MAI 2007 ÁRITUN ADALHÖNUNADAR

þannit þing

3396  
1521  
P. L. P.