

MERKINGAR (Í SAMRÆMI VIÐ ÍST. 64)

1. BRUNNAR O.F.L.

- BG BENSINGILDRA, OLIUGILDRA
- BR BRUNNUR
- GN GÖLFNIDURFALL, GÖTUNIDURFALL
- NF NIDURFALL
- SF SANDFANG, SANDGILDRA
- SN SVALANIDURFALL
- ÞN ÞAKNIDURFALL

2. HREINLÆTISTÆKI.

- BI SKOLSKÁL (BIDET)
- BK BAÐKAR
- EV ELDHÖSVASKUR
- HL HANDLAUG
- SB STEYPIBAÐ
- SV SKOLVASKUR
- UV UPPÞVOTTAVÉL
- VS VATNSSALERNI
- ÞV ÞVOTTAVÉL
- ÞS ÞVAGSKÁL
- RV RANNSÓKNARVASKUR
- BS BRUNASLANGA
- KR KRANAR

3. LOKAR

- BEINN RENNILOKI
- EINSTREIMISLOKI STEFNULOKI
- HEMILL
- MÓTSTADA (BLENDA)
- ÞRÝSTIMINKARI ÞRÝSTIFALL Í ÖRVARSTEFNU
- LOKI MEÐ SPINDIL UPP ÖR JÖRD
- ÞRÝSTIJAFNARI
- SLAUFULOKI, YFIRFALLSLOKI
- ÞRÍVEGALOKI
- LOFTTÆMING
- KRANI
- SJÁLFRVIRKUR BLÖNDUNARLOKI, SKIPTIR
- BLÖNDUNARTÆKI GRUNNMYND
- STURTUHAUS GRUNNMYND
- LOFTÞÖÐI
- LOKI MEÐ FLOTHOLTI
- HITAMÉLIR MEÐ KVARÐA
- ÞRÝSTINGSMÉLIR
- HITA- OG ÞRÝSTINGSMÉLIR
- VÆKVASÍA T.D. SALD
- NÝR MIÐSTÖÐVARDFN, GRUNNMYND
- GAMALL MIÐSTÖÐVARDFN, GRUNNMYND
- MAGNMÉLIR (VATN)
- HITASKIPTIR MILLIHITARI
- PLÖTUMILLIHITARI
- KRANI MEÐ SLÖNGUSTÖT
- ÞRÝSTIKRANI
- KRANI MEÐ HRAÐTENGI
- SIRENNSLI
- AFTÖPPUN

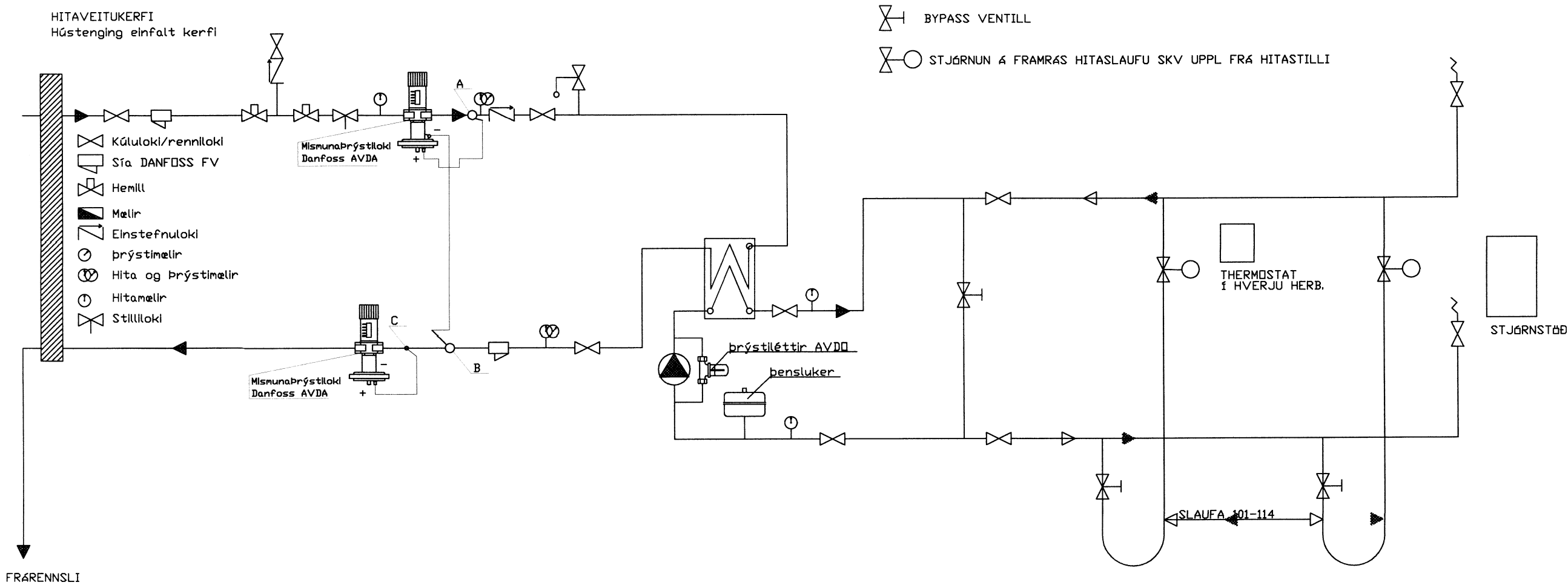
4. TÁKN FYRIR HREINLÆTIS- OG HITALAGNIR

- HITI FRAMRÁSARPÍPA
- HITI BAKRÁSARPÍPA
- NEYSLUVATN KALT
- NEYSLUVATN HEIT
- NEYSLUVATN HEITT, HRINGRÁS
- SJÓÐR
- PÍPA SEM LIGGUR GEGNUM VIÐKOMANDI SALARHÆÐ
- PÍPA SEM ENDAR Í VIÐKOMANDI SALARHÆÐ

5. TÁKN FYRIR FRÁVEITULAGNIR.

- PÍPULÖGN FYRIR SKOLP OG ÖRKOMU
- - - - - ÖRKOMUVATNSLÖGN, ÞAKKUD
- ÖRKOMUVATNSLÖGN + JARÐVATNSLÖGN (HÁLFPÞAKKUD)
- ÖPÞAKKUD JARÐVATNSLÖGN
- LÖGN A -MM MEÐ HREINSILOKI
- FRÁRENNSLISBRUNNUR
- a -MM ÞAKNIDURFALL FYRIR ÖRKOMUVATN
- MANGENGUR HOLRÆSABRUNNUR MEÐ KARMI, LOKI OG BOTNRÁSUM
- BRUNNUR MEÐ KARMI, LOKI OG VATNSLÁSI Á
- ÞVERMÁL BRUNNS 600 mm
- GRJÓTHRIP UTANMÁLS SJÁ GRUNNMYND
- BRUNNUR FYRIR JARÐVATN OG ÖRKOMUVATN, 200 mm HÆÐARMUNUR

7. MÆLAGRIND HITAVEITU



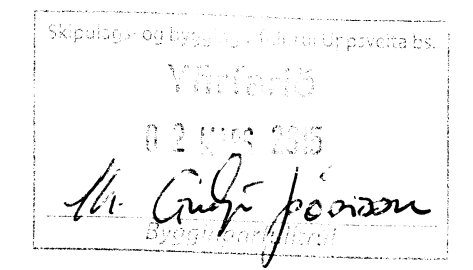
6. SKÝRINGAR.

6,1 FRÁRENNSLI
 PÍPUR Í GRUNNLÖGN OG BRUNNAR SEU ÖR PVC-PLAST EÐA ÖÐRU EFNI SEM BYGGINGA-YFIRVÖLD SAMÞYKKJA PÍPNA ERU GEFIN UPP Í mm Á GRUNNMYND
 ALLAR BEYGJUR OG GREINAR Á LÖGN SKAL GERA MEÐ ÞAR TIL GERÐUM TENGIHLUTUM MILLI BEYGJUPUNKTA SKAL LÖGN VERA BEIN.
 PÍPUR INNAHOSS SEU ÖR PP-PLAST EÐA ÖÐRU EFNI SEM HLOTID HEFUR SAMÞYKTI BYGGINGARYFIRVALDA.
 EFNI OG FRÁGANGUR LAGNA SE Í SAMRÆMI VIÐ REGLUGERÐ UM HOLRÆSALAGNIR.

6,2 HITALÖGN
 PÍPUR ERU 12 mm PRESSAD STÁL, 15 mm AÐ DREIFIKISTU
 GÖLFHITALÖGN: FLOÐRÉ KERFI - HITANEMI STÖSERRUR Á VEGG MILLI BAÐS OG ELDHÖSS
 Á HVERJA SLAUFU KOMI THERMOSTAT SEM TENGD ER LOKA Í TENGIKASSA
 Á KERFI ER HRINGRÁSARDELA OG BYBPASS VENTILL
 ÞRÝSTIPRÓFA SKAL KERFIÐ MEÐ 6kg/cm2 ÞRÝSTING MEÐ KÖLDU VATNI OG SKAL SÁ ÞRÝSTINGUR HALDAST Í 6 KLST. ÁN ÞESS AÐ FALLA.

6,3 NEYSLUVATN
 PÍPUR SEU 16 mm PLASTPÍPUR (ALPEX) 20 mm AÐ STURTU TENGDAR SAMAN MEÐ RIDFRÍUM PRESSUFITTINGUM, ÞVERMÁL SBR. GRUNNMYND VATNSLAGNA
 ÞRÝSTIPRÓFA SKAL KERFIÐ MEÐ 6kg/cm2 ÞRÝSTING MEÐ KÖLDU VATNI
 SKAL SÁ ÞRÝSTINGUR HALDAST Í 6 KLST. ÁN ÞESS AÐ FALLA.

- ⊗ Kúluloki/renniloki
- ⊠ Sla DANFOSS FV
- ⊞ Hemill
- Vatnsmélt
- ⌊ Einstefnuloki
- ⊙ Þrýstimélir
- ⊗ Hita og Þrýstimélir
- ⊙ Hitamélir
- ⊙ Deila
- ⊗ HITASTJÓRNUN T.D DANFOSS RAVK
- ⊞ BYBPASS VENTILL
- ⊗ STJÓRNUN Á FRAMRÁS HITASLAUFU SKV UPPL FRÁ HITASTILLI



NR	DAGS.	BREYTING
A		
B		
C		
D		
E		
F		
G		
H		

SKÝRINGAR

Blank area for project notes and specifications.

tpz teiknistofa
 Kirkjuvegi 23 900 Vestmannaeyjum
 Sími 481-2711
 tpz@teiknistofa.is www.teiknistofa.is

Verkefni
 AUSTURBRÚNIR 23 ÁSGARÐSLANDI GRÍMSNES OG GRÁFNINGSHREPP

Verkefni
 LAGNIR SKÝRINGABLAÐ

ÚTG. DAGS	HANNAÐ	VERK.NR
JÚNÍ 13	PZ	1331
YFIRFARIÐ	TEIKNAD	Mælikvarði
	EA	
TEIKN. NR	BREYTING	
300		

Samþykkt + *[Signature]*
 120742-3379

4956 / 17616

1270 Δ0230