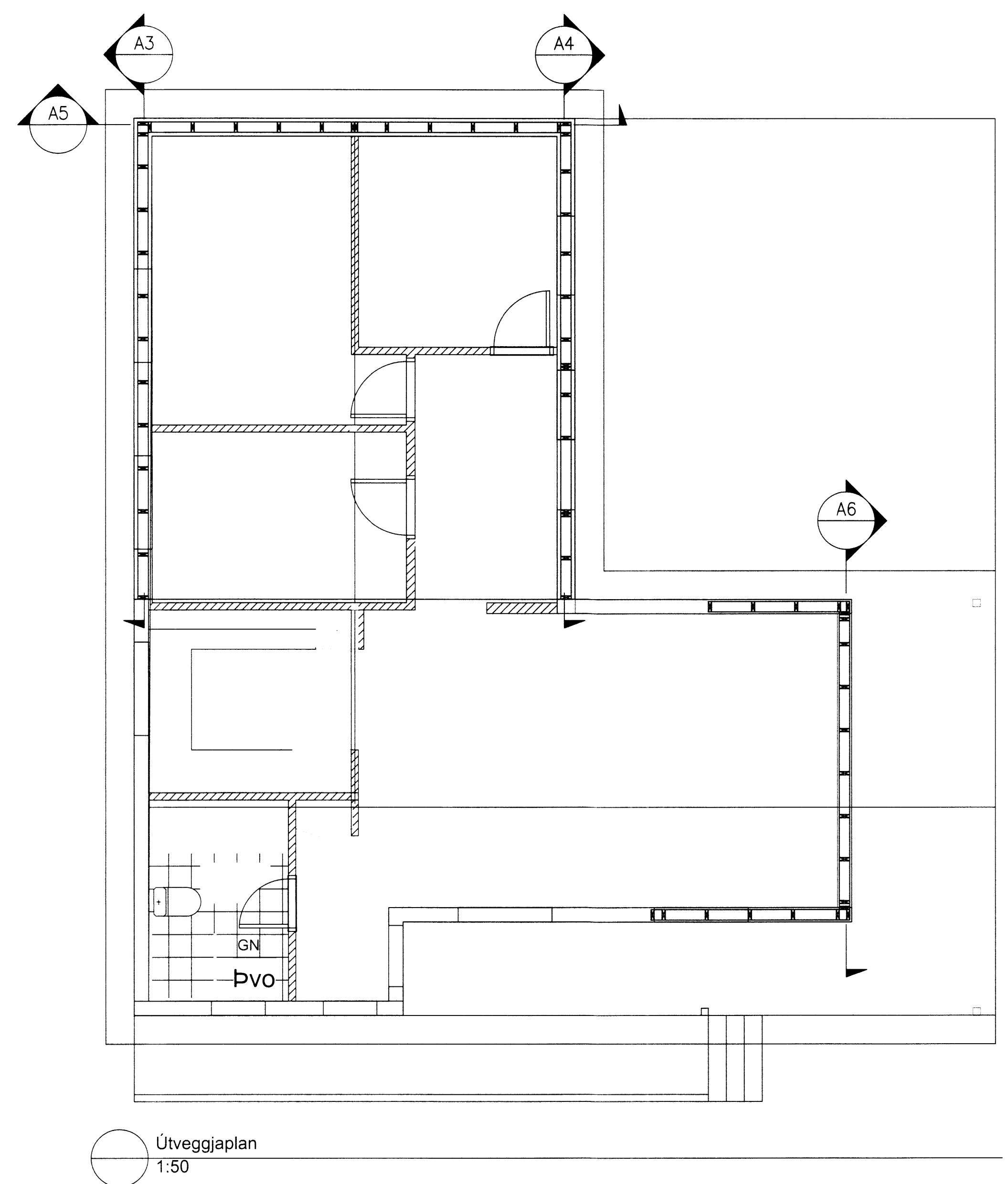
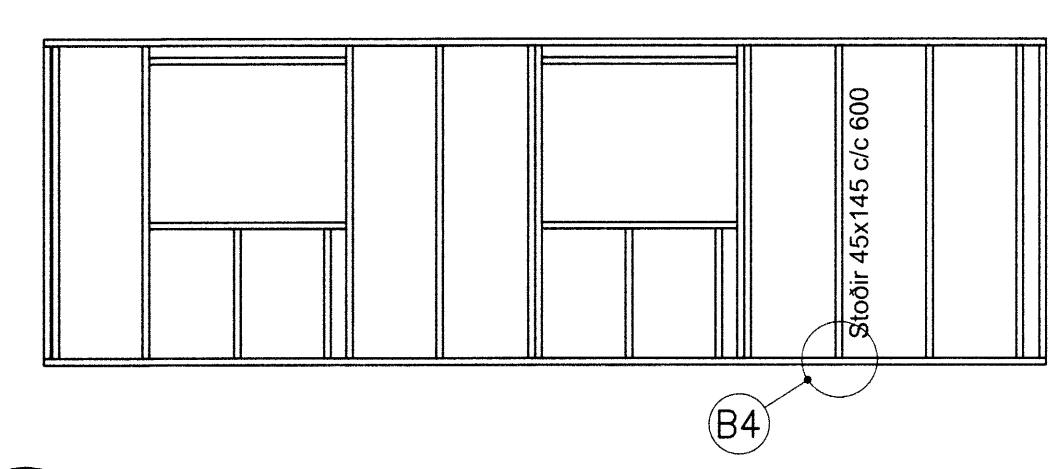


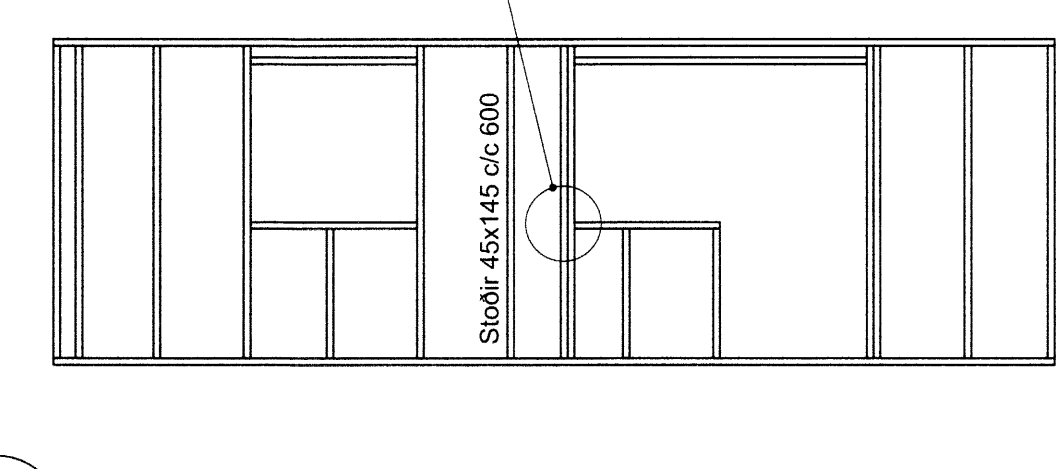
Skipulegs- og byggingarfulltrúi Lúpsveila ós.  
**Yfirfarið**  
 20. Apríl 2014  
 Byggingarfulltrúi



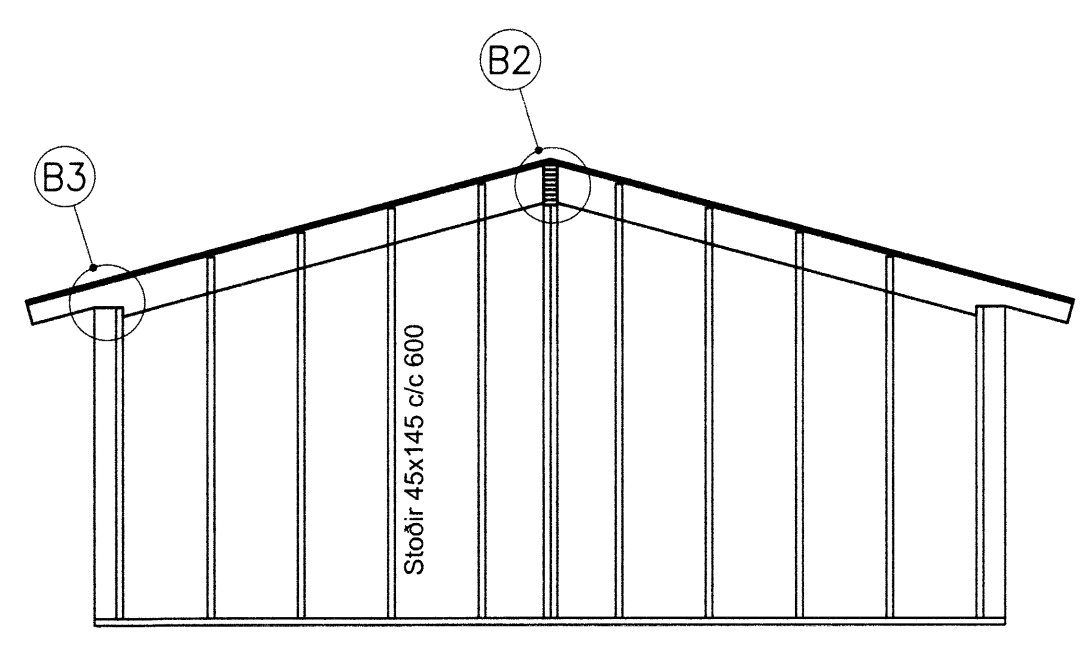
Útveggjaplan  
1:50



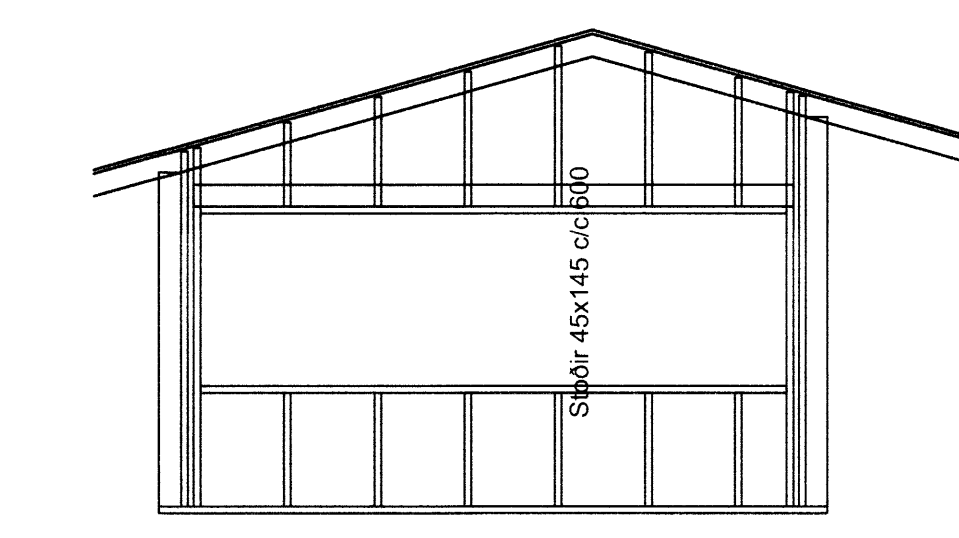
A3 SNÍÐ A3  
1:50



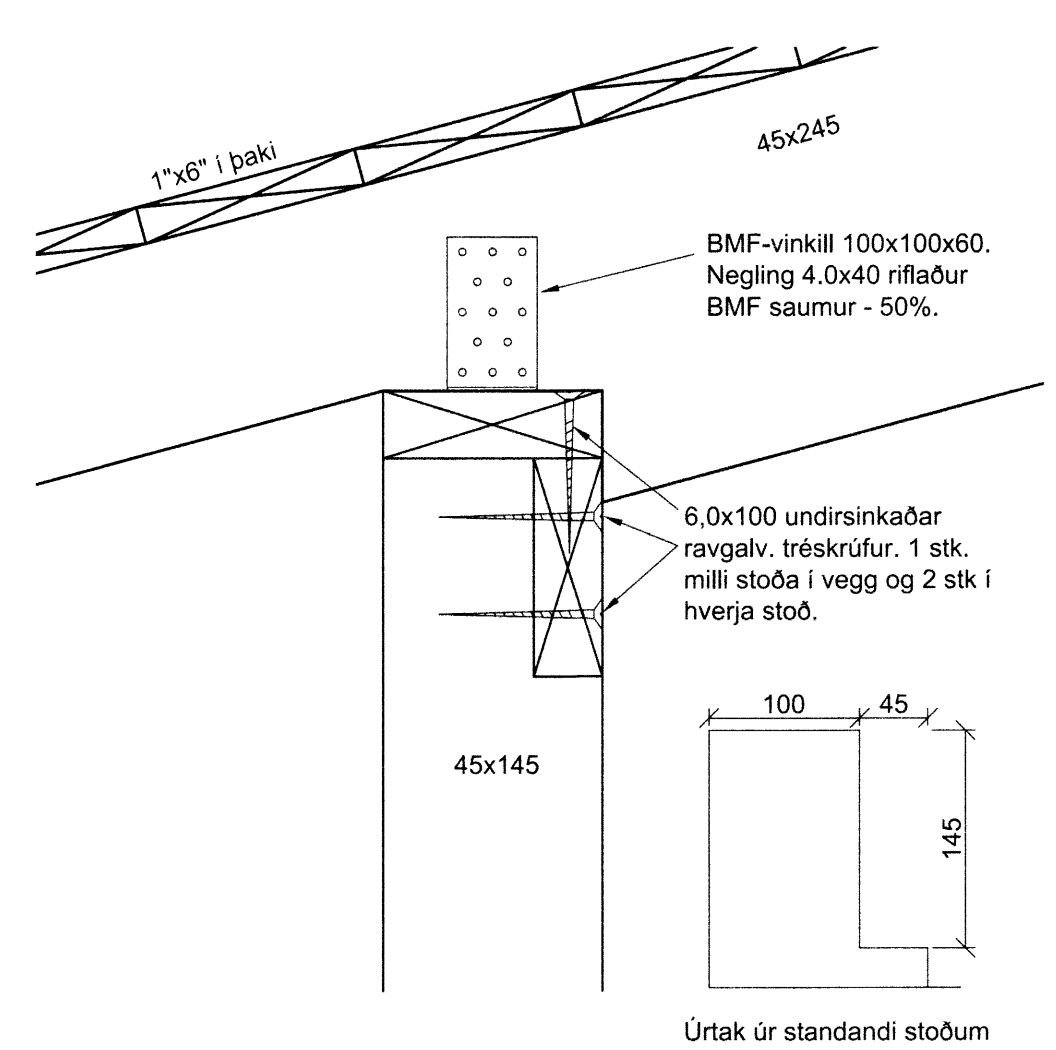
A4 SNÍÐ A4  
1:50



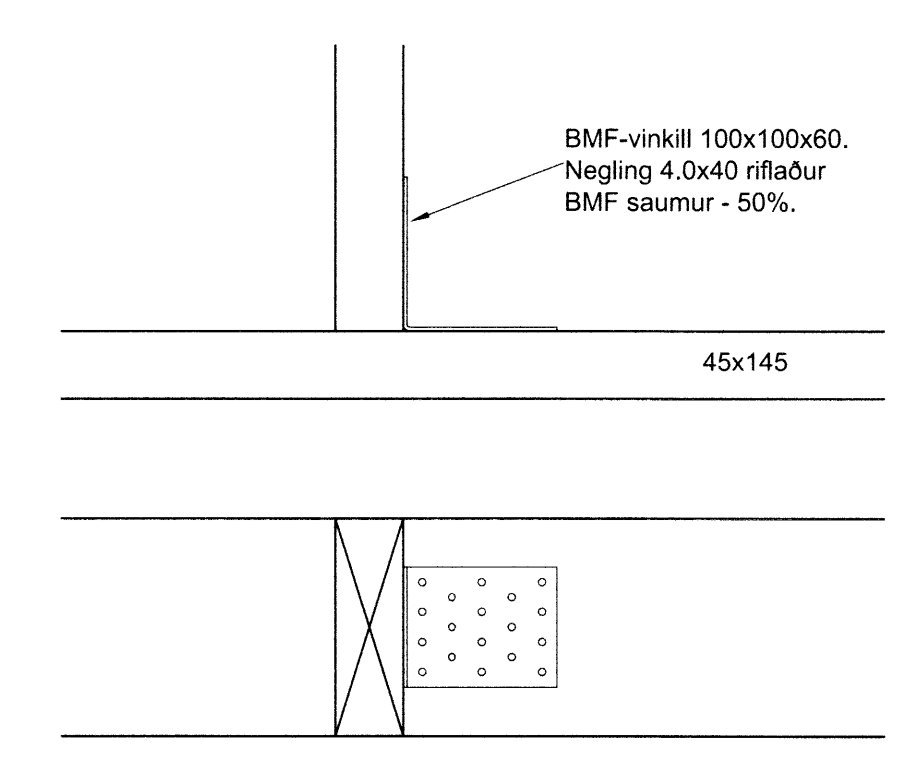
A5 SNÍÐ A5  
1:50



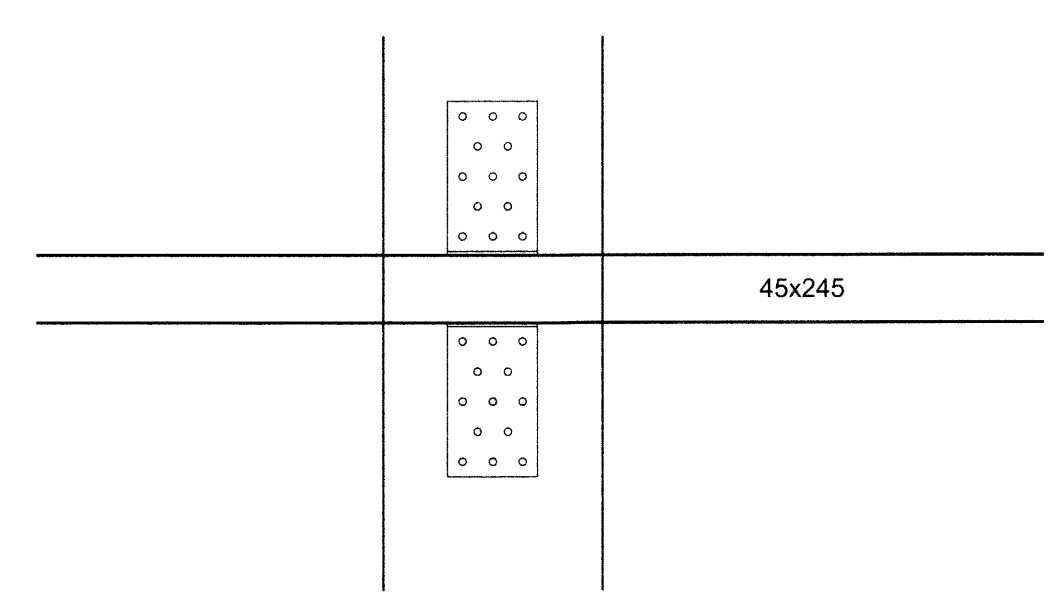
A6 SNÍÐ A6  
1:50



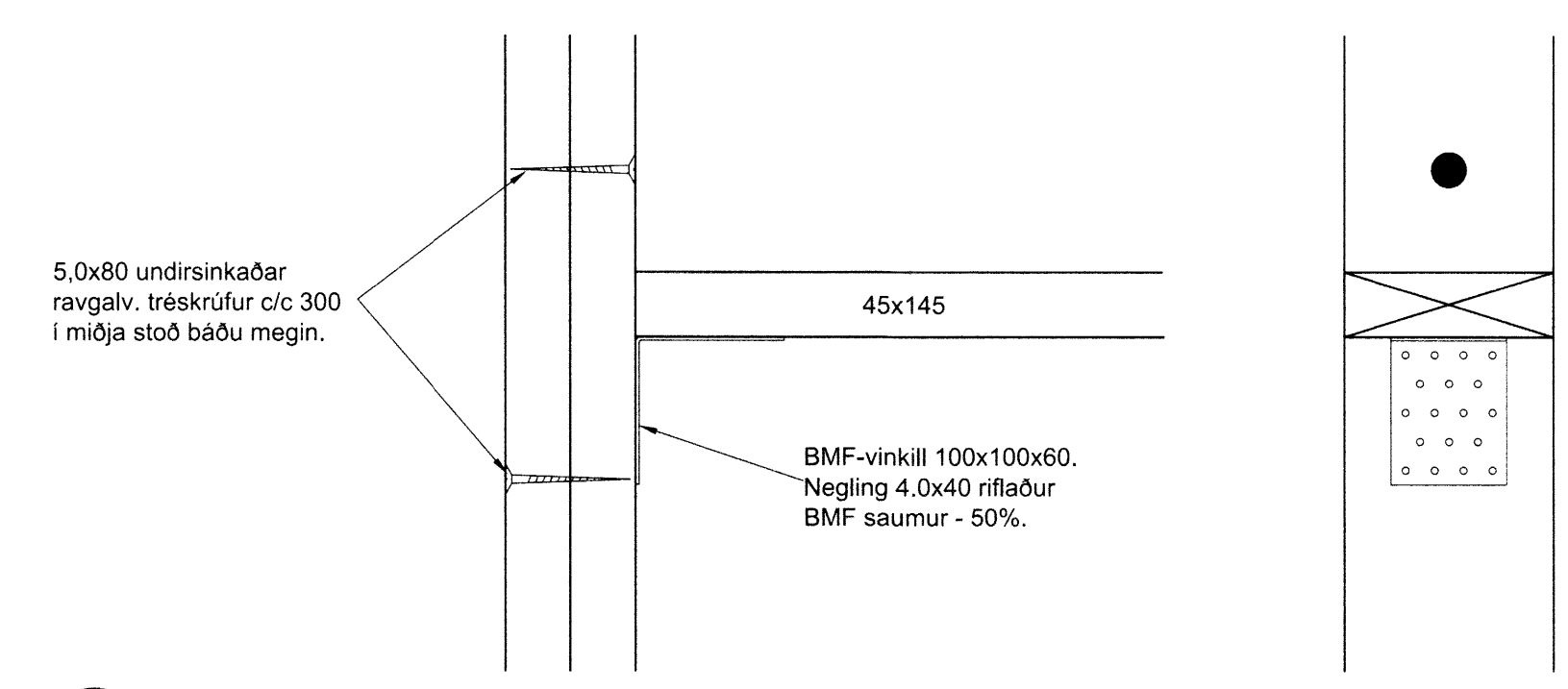
B3 Festing dregara og bita  
1:5



B4 Festing dregara og bita  
1:5



B3 Festing dregara og bita  
1:5



B5 Festing dregara og bita  
1:5

**Skýringar:**

**Timburgrind:**  
 Állar standandi timburstöðir skulu nelgdar með 2 stk. 2,9x76mm heitgalv. byssusaum i hvorn enda gengum fót-/pak-/gluggareim.  
**Negling platna á timburgrind:**  
 Naglar skulu vera 2,9x64 heitgalv. byssusaum með hringlötum haus.  
**Plötur:**  
 12mm vatnspolnar furu- eða grenikrossvlöður.  
**Skrúfur:**  
 Forbora skal fyrir skrufum með bor sem er 0,7d skrufu.  
 Um mál og kóta gilda teikningar arkitekts.



SAMÞYKKT: 060262-4469  
 A 2014-08-07 VERKTEIKNING RBS RBS KSG HÖJ  
 ÚTG DAGS SKÝRINGAR TEIK HANN RYNT SAMÞ

ARNARHOLTSBRAUT 3  
 VIÐBYGGING  
 Útveggir  
 Plan, snið og deili  
 VERKFANG 14165 TEIKNING C50-002 A