

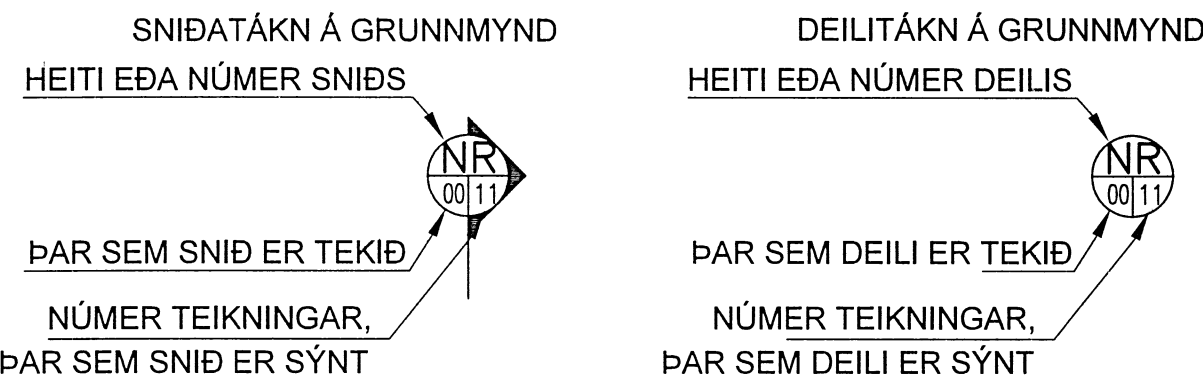
SKÝRING Á UPÐRÁTTUM:

XX.XX XX.XX TÁKNAR KÓTA Í HÆÐARKERFI Á SNÍÐMYND

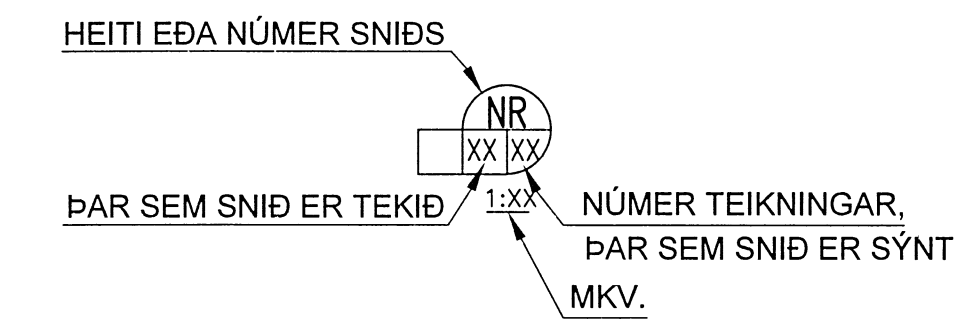
XX.XX t=YYY XX.XX TÁKNAR KÓTA Í HÆÐARKERFI YYY TÁKNAR PLÖTUÞYKKT Á GRUNNMYND

JÁRNASTÆRÐIR ERU Í mm
TIMBURÞVERMÁL ERU Í mm

TÁKNAR STEYPUKIL. Í LÖÐRÉTTUM STEYPUKILUM VEGGJA KOMI A.M.K. 150 mm PLAST ÞÉTTLISTI.



SNÍÐA OG DEILTÁKN Á SÉRMYND



ÁLAGSFORSENDUR / STAÐLAR

HANNAÐ SKV. ÍST / EN
EVROPSKUM POLHÖNNUNARSTÖÐLUM OG
ÍSLENSKUM ÞJÓÐARVIÐAUKUM.

EIGINÁLAG : SKV. ÍST / EVROPSKUM STÖÐLUM

NOTÁLAG: NOTÁLAG IBÚÐIR 2 KN/m². STIGAHÚS OG SVALIR 4 KN/m²

VINDÁLAG: V_{bo}=36,0 m/s.
GRUNNGILDI VINDÁLAGS ER 1,86 KN/m²

SNJÓÁLAG: GRUNNGILDI SNJÓÁLAGS ER MIÐAÐ VIÐ ÁLAGSSVÆÐI 1 S* 2,1 KN/m²
GRUNNGILDI SNJÓÁLAGS ER 1 KN/m².

JARÐSKJÁLFTAÁLAG:
0,15 G
SUBSOIL CLASS A

STEYPA:

UNDIRSTÖÐUR OG ÞRIFALAG:
BROTÞOLSFLOKKUR: C25/30
SEMENTSMAGN: MINNST 300 kg/m³
VATNSSEMENTSTALA: ≤ 0,55
HÁMARKS KORNASTÆRÐ: 25 mm
LOFTINNIHALD: 5-6%
SIGMÁL: 100-125 mm

BOTNPLATA:
BROTÞOLSFLOKKUR: C25/30
SEMENTSMAGN: MINNST 300 kg/m³
VATNSSEMENTSTALA: ≤ 0,55
HÁMARKS KORNASTÆRÐ: 25 mm
LOFTINNIHALD: 5-6%
SIGMÁL: 100-125 mm

VEGGIR OG PLÖTUR:
BROTÞOLSFLOKKUR: C25/30
SEMENTSMAGN: MINNST 300 kg/m³
VATNSSEMENTSTALA: ≤ 0,55
HÁMARKS KORNASTÆRÐ: 25 mm
LOFTINNIHALD: 5-6%
SIGMÁL: 100-125 mm

LYFTUGRYFJA:
BROTÞOLSFLOKKUR: C40/50
SEMENTSMAGN: MINNST 350 kg/m³
VATNSSEMENTSTALA: ≤ 0,40
HÁMARKS KORNASTÆRÐ: 25 mm
LOFTINNIHALD: 5-6%
SIGMÁL: 100-125 mm

YFIRHÆÐ: PLÖTUR OG BITA SKAL STEYPA MEÐ YFIRHÆÐ Y=LENGD BITA/300 EÐA STYTTRA HAF PLÖTU / 300. GÆTA SKAL ÞESS AÐ STEYPUÞYKKT PLÖTU EÐA BITA MINNKI EKKI VIÐ ÞETTA.

EF EKKI ER ANNAÐ SÝNT SKULU DEILJÁRN VERA K10 c/c 250 mm.

TRÉVIRKI:

BOLTAR, RÆR, SKRÚFUR OG NAGLAR UTANHÚSS SKULU VERA HEIT GALVANHÚÐAÐIR EÐA RYÐFRÍIR.

UNDIR ALLA BOLTA OG RÆR SEM LIGGJA AÐ TRÉ SKAL SETJA KANTAÐAR SKÍFUR MEÐ KANTLENGD 3*d OG ÞYKKT 0,3*d, ÞAR SEM D ER ÞVERMÁL BOLTA.

NOTA SKAL KAMBSAUM ÞAR SEM SVO ER FYRIR MÆLT, ANNARS SKAL NOTA FERSTREND A GALVANISERAÐA NAGLA.

MILLI TIMBURS OG STEYPU SKAL SETJA TJÓRUPAPPA.

TRÉ Í BURÐARVIRKI SEM VERÐUR FYRIR VERÐRUN SKAL FÚAVERJA.

TRÉSTYRKUR:
TRÉ Í BURÐARVIRKI SKAL VERA SRYRKLEIKAFLOKKAÐ C18 / T1 SKV ÍST / EVROPSKUM STÖÐLUM NEMA ANNAÐ SÉ TEKID FRAM.

LÍMTRÉ SKAL VERA AÐ STYRK MINNST GL-32 skv. EVROPSKUM STÖÐLUM.

STÁLVIKRI:

STÁLGÆÐI:
STYRKUR ST 37 fy 236 MPa SKV DIN 1015.

STÁL SKAL RYÐVARID Á VIÐURKENNDAN HÁTT, T.D MÁLAÐ MEÐ ÆTIGRUNNI (MENJU), NEMA ANNAÐ SÉ TEKID FRAM.

BOLTAR SKULU VERA Í FLOKKI 8,8, ÞEIR SKULU VERA HEIT GALVANHÚÐAÐIR.

UNDIR ALLA BOLTA OG RÆR SKAL SETJA STÁLSKINNUR.

RAFSUDA SKAL UNNIN AF RAFSUDUMÖNNUM MEÐ TILHEYRANDI PRÓF.

JÁRNBENDING:

TÁKNAR BENDINGU Í ÞEIRRI BRÚN PLÖTU EÐA VEGGJAR SEM ER NÆR TEIKNUDUM FLETI (NEDRI BRÚN PLÖTU).

TÁKNAR BENDINGU Í ÞEIRRI BRÚN PLÖTU EÐA VEGGJAR SEM ER FJÆR TEIKNUDUM FLETI (EFRI BRÚN PLÖTU).

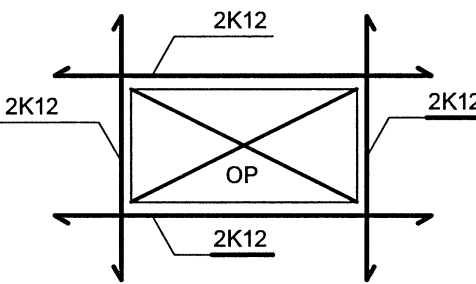
K10 c/c 20 L=600 10 mm KAMBSTÁL, L= 600 cm MEÐ 20 cm MILLIBILI.

ENDI Á JÁRNI.

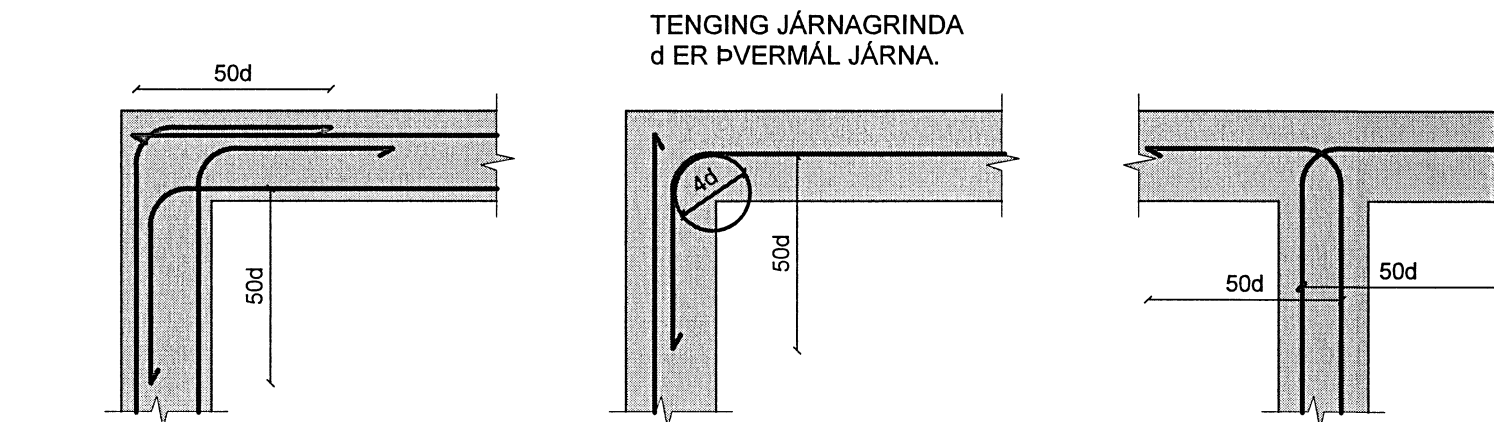
GEFUR STEFNU JÁRNA SEM LEGGJAST NÆST YFIRBORDI STEYPU.

MERKIR AÐ BIL MILLI JÁRNA SÉ JAFNT Í BÁÐAR ÁTTIR.

AFMÖRKUN EFRIBRÚNA JÁRNA Í PLÖTU.



SÉ ANNAÐ EKKI TEKID FRAM SKAL LEGGJA 2 K12 Í KRINGUM GÖT, DYRA-OG GLUGGAOP ER NÁI 60 cm ÚT FYRIR OPIÐ.



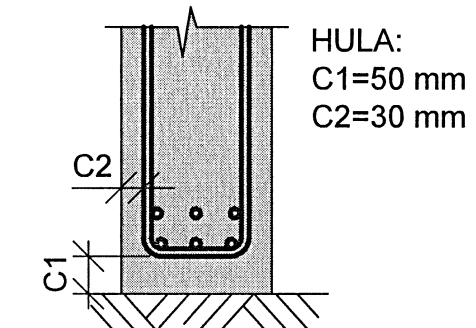
DEILJÁRN ERU ALMENNT K10 c/c 25 NEMA ANNAÐ SÉ TEKID FRAM. JÁRNBENDING VIÐ OP: EF EKKI KEMUR ANNAÐ FRAM Á TEIKNINGUM SKAL ÞVÍ JÁRNAMAGNI, SEM HEFÐI LENT Í OPI, KOMID FYRIR SITT HVORU MEGIN VIÐ OP.

ÖLL JÁRNBENDING SKAL VERA Ks 500s TÁKNAÐ K Á UPÐRÁTTUM. KAMBSTÁLID SKAL VERA SUÐUHÆFT STÁL MEÐ FLOTSPENNU Fyk=500MPa

UNDIRSTÖÐUR OG VEGGIR ÞAR SEM JARÐVEGGSFYLLING KEMUR AÐ:

PLÖTUR OG BITAR:

AÐRIR STEYPTIR BYGGINGAHLUTAR:

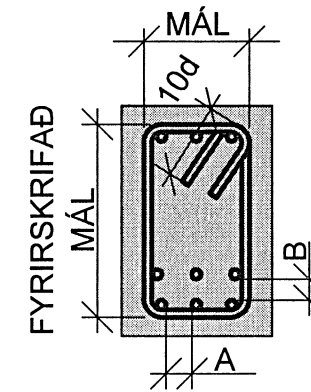


HULA: C1=50 mm C2=30 mm

SÚLUR OG VEGGIR INNANHÚSS = 25 mm VEGGIR UTANHÚSS = 35 mm

SKEYTILENGD: ÞVERMÁL STANGA í mm	8	10	12	16	20	25
SKEYTILENGD í mm	300	500	600	700	800	1000

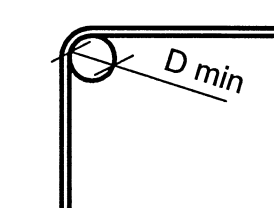
FYRIRSKRIFAÐ



MINNSTA FJARLÆGD
A ≥ 2d, MINNST 35 mm
B ≥ 1d, MINNST 25 mm

ÞAR SEM d ER ÞVERMÁL LANGJÁRNA

FYRIRSKRIFUÐ JÁRNAMÁL ERU UTANMÁL



ÞVERMÁL STANGA mm	KAMBSTÁL D min
8	24
10	30
12	36
16	96
20	120
25	150

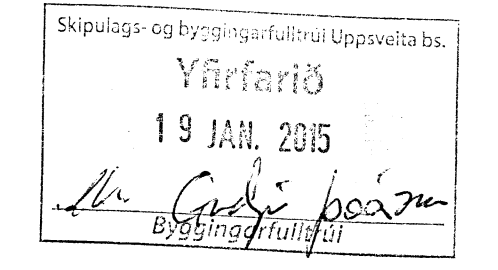
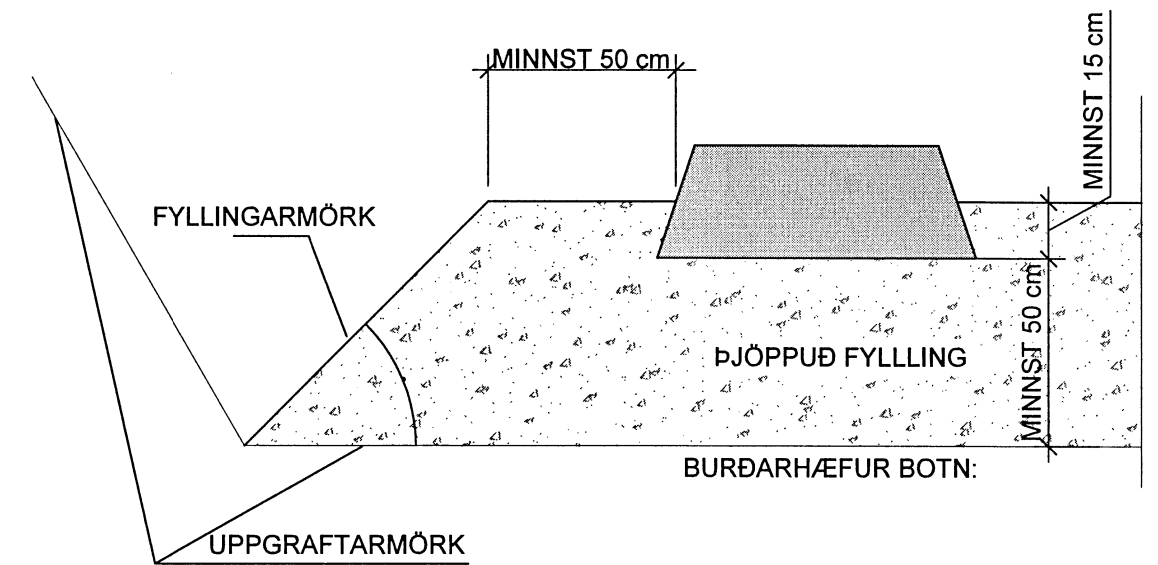
GRUNDUN:

GRAFID SKAL NIÐUR Á BURÐAHÆFAN BOTN, KLÖPP EÐA MÓHELLU. UNDIRSTÖÐUR HVÍLA Á ÞJAPPADRI BÖGLABERGSFYLLINGU. MESTA SPENNA Á BROTTIGI ER 0,8 MN/m²

ÞJÖPPUN FYLLINGAR UNDIR UNDIRSTÖÐUR: ÞJÖPPUN SKAL UPPFYLLA EFTIRFARANDI KRÖFUR: E2 > 120 E2/E1 < 2,5

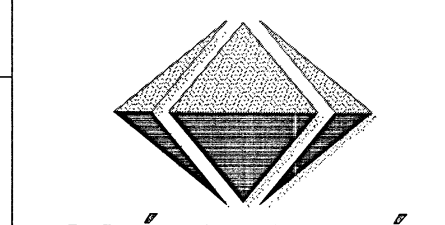
ÞJÖPPUN UNDIR BOTNPLÖTU SKAL GERÐ Í 30 cm VÆTTUM LÖGUM.

KENNISNIÐ GRUNDUNAR:



169923. / 5899 / 9601/0160.

Arnarhólsbraut 16
Viðbygging
Burðarvirki
Skýringar



VÍÐSJÁ
VERKFRÆÐISTOFA FRV
TRYGVAGÖTU 11, 101 REYKJAVÍK
SÍMI: 561 9040 FAX: 561 9044
NETFANG: vidsja@vidsja.is
www.vidsja.is

Handwritten signature

HANNAÐ SG	TEIKNAD SG	MKV.	VERKNR. V-14-067
SAMD. MB	SKRA Burður	TEIKN. NR.	B 00
UTGÁFA	DAGS.	NAFN	KENNT. ÁGÖST. Birgisson kt. 160557-4199
			DAGS 12.11.2014