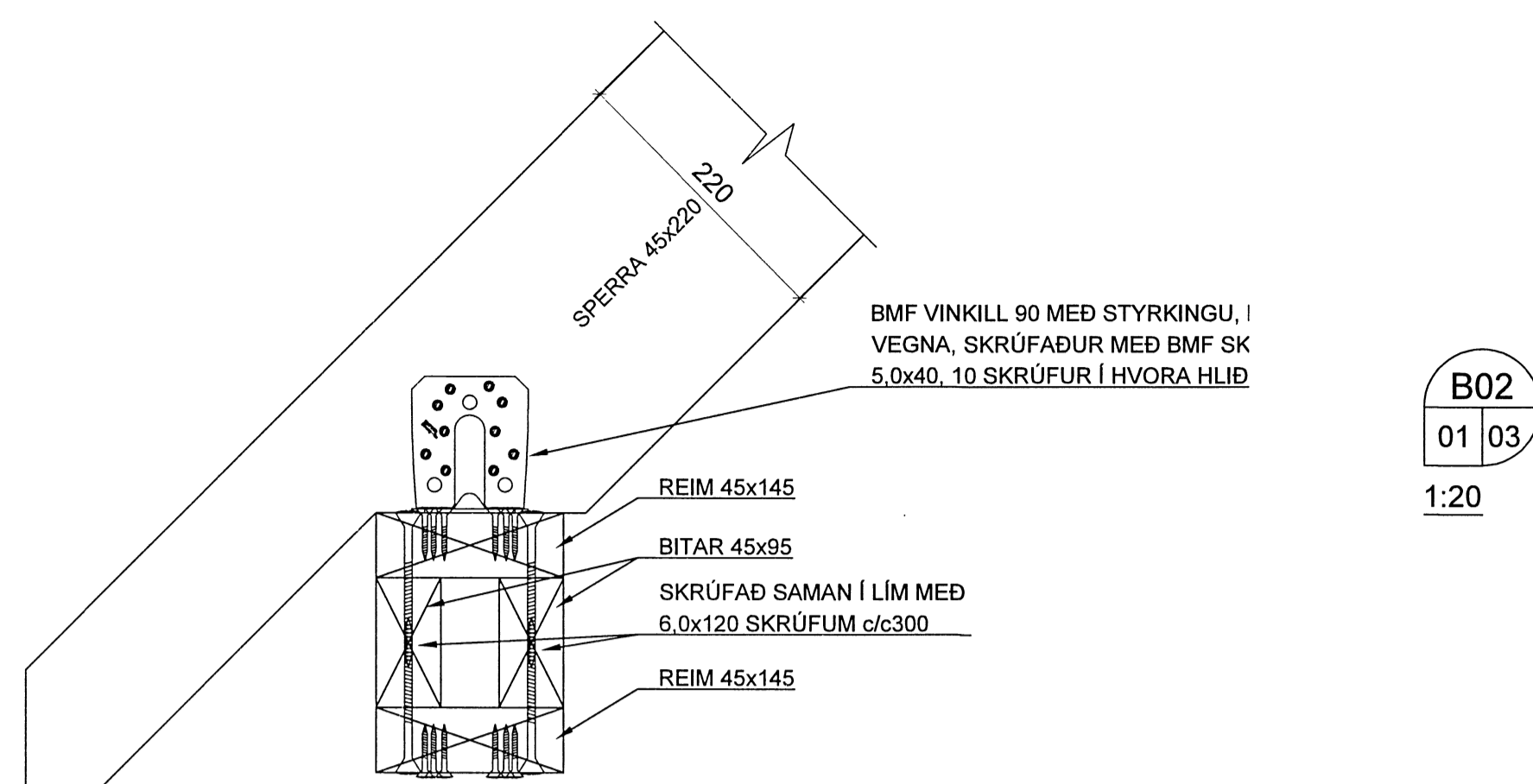
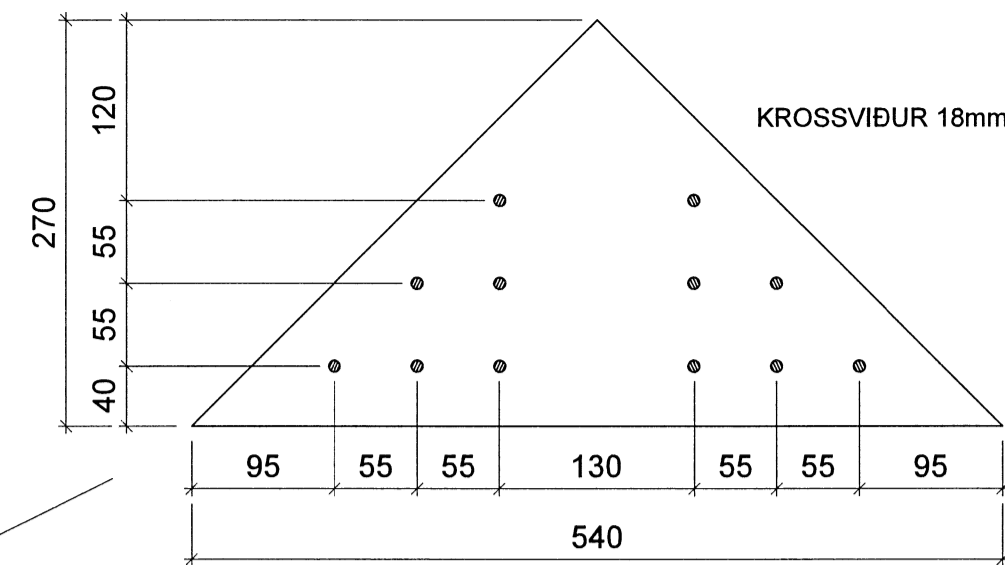


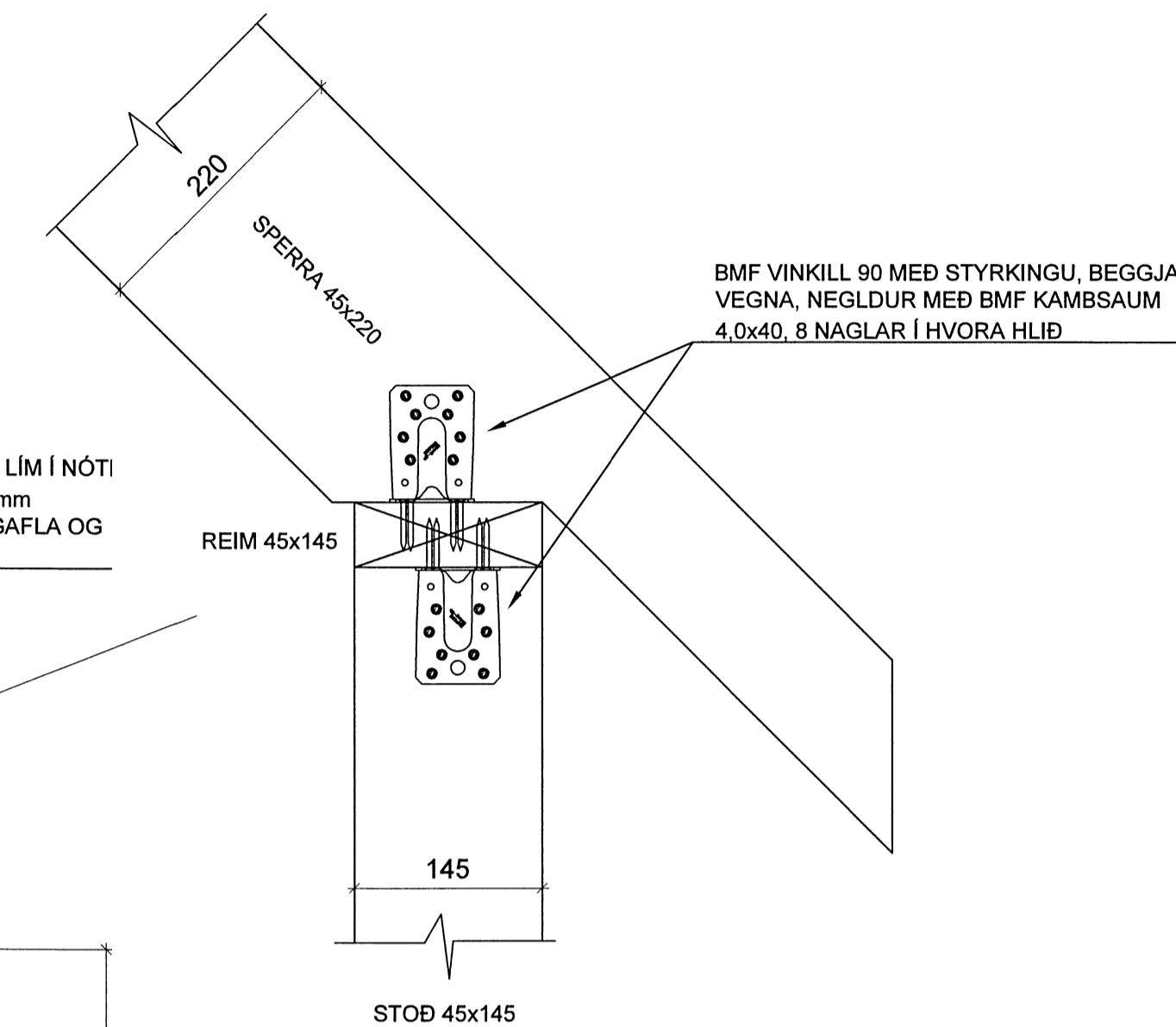
BITI YFIR GLUGGUM 1:5



LASKI Í MÆNI 1:5



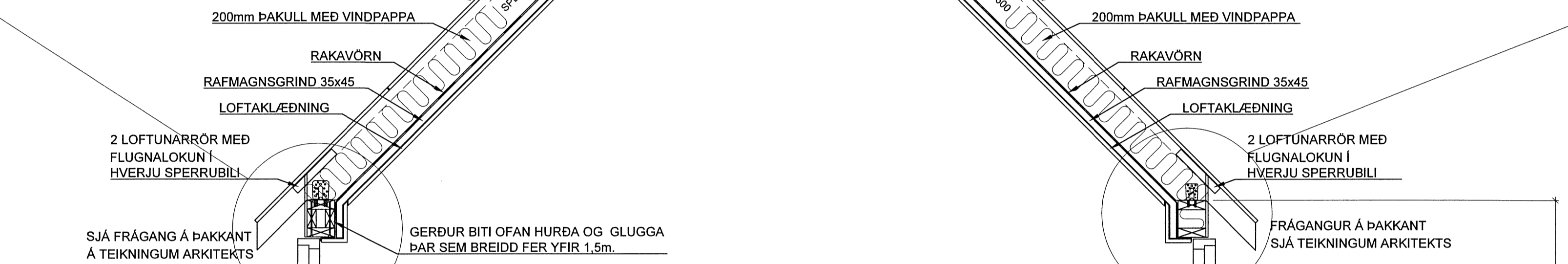
TENING VEGGJA OG ÞAKS 1:5



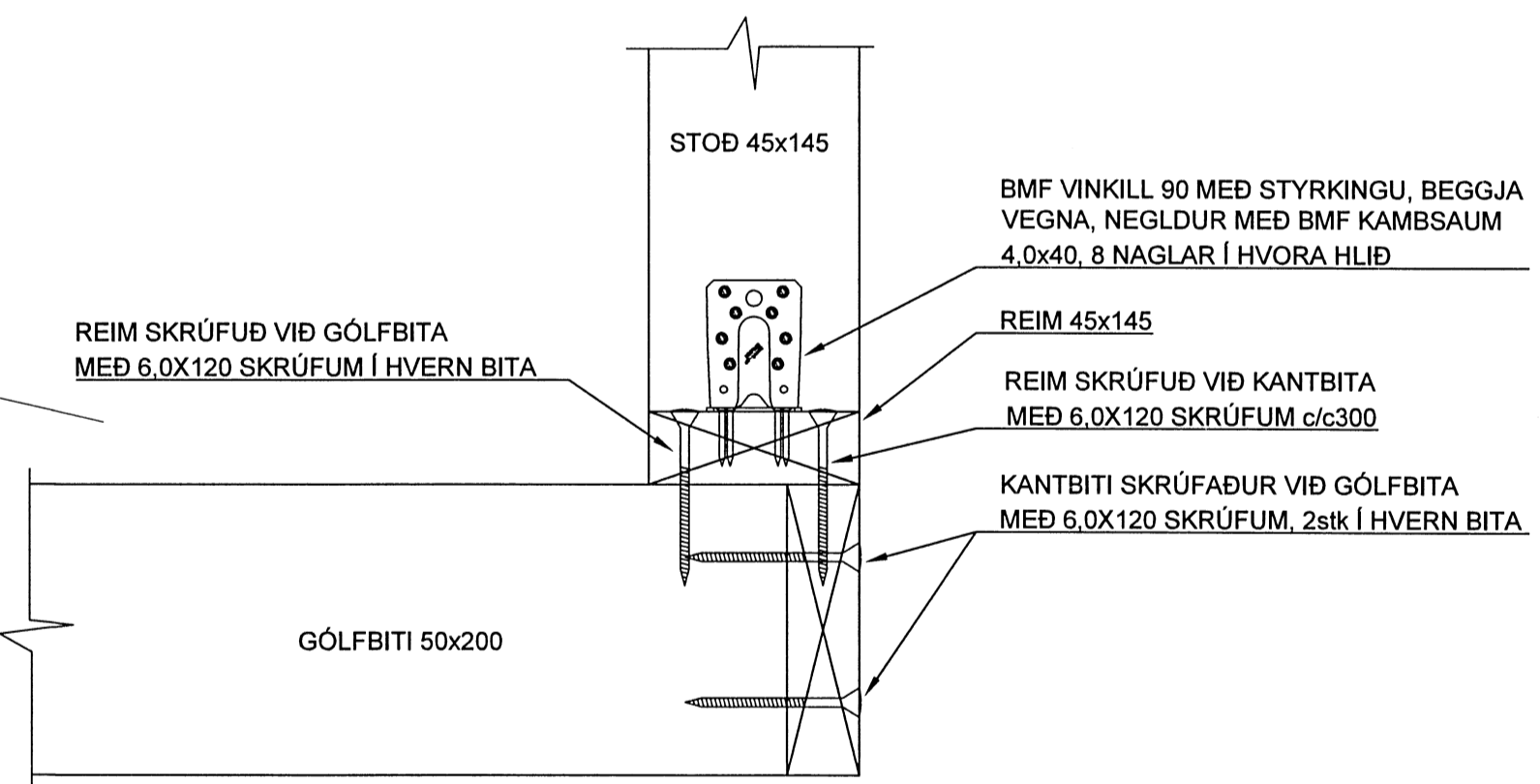
Skipulegs- og byggingarfullni Eppaveita bs.
Yfirfarið
19 JAN. 2015
A. Guðjónsson
Byggingarfullni

18mm NÓTAÐUR VATNSLÍMDUR GRENIKROSSVIÐUR, BERA SKAL LÍM Í NÓTINA. SAMSKEYTI HÖFD Á MILLI SPERRA OG VÍXLAST UM MINNST 600mm. FESTA SKAL KROSSVIÐ MED 3" BYGGINGASAUM c/c100 mm VID GAFLA OG 1.5m FRÁ ÞEIM EN ANNARS c/c150mm

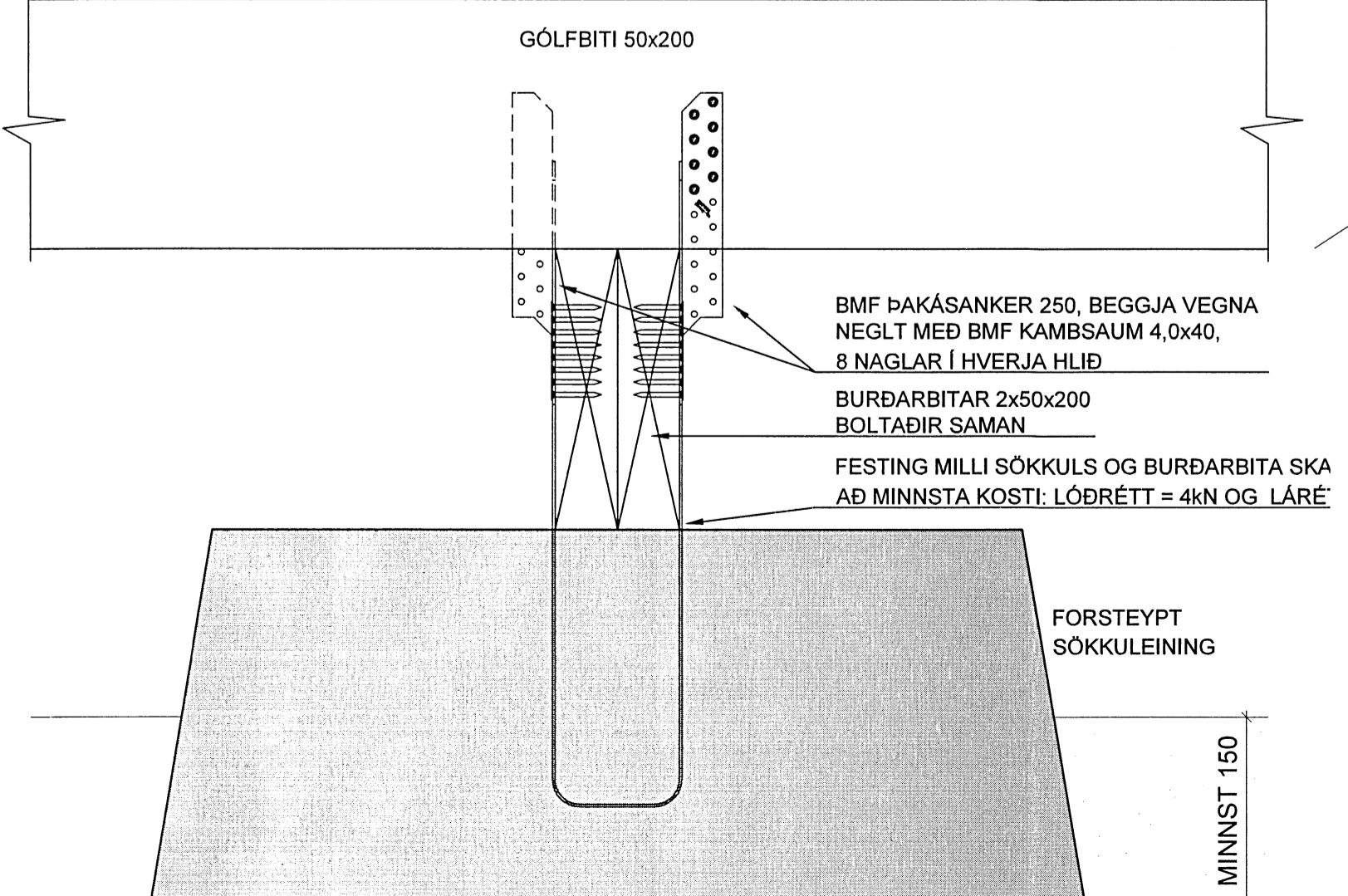
18mm NÓTAÐUR VATNSLÍMDUR GRENIKROSSVIÐUR, BERA SKAL LÍM Í NÓTI. SAMSKEYTI HÖFD Á MILLI SPERRA OG VÍXLAST UM MINNST 600mm. FESTA SKAL KROSSVIÐ MED 3" BYGGINGASAUM c/c100 mm VID GAFLA OG 1.5m FRÁ ÞEIM EN ANNARS c/c150mm



TENING VEGGJA OG GÓLF 1:5



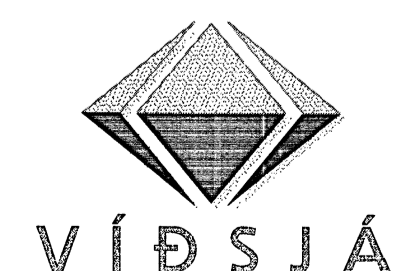
TENING GÓLFBITA VID SÖKKUL 1:5



Þjappa skal púða að lágmarki 150mm uppá sökkla

*5. þ. 11. 11. 2014
A. Guðjónsson*

Arnarhólsbraut 16
Viðbygging
Burðarvirki
Snið og deili



HANNAÐ	SG	TEIKNAD	SG	MKV	1:5 / 1:20	VERKNR	V-14-067
SAMD.	AB	SKR.	Burður	TEIKN. NR.			
UTGAFA		DAGS.		NETFANG	vidsja@vidsja.is		
		NAFN	Ágúst Birgisson kt. 160557-4199	DAGS	12.11.2014		
						B03	

VERKFRÆÐISTOFA FRV
TRYGGVAGÖTU 11, 101 REYKJAVÍK
SÍMI: 561 9040 FAX: 561 9044
NETFANG: vidsja@vidsja.is
www.vidsja.is