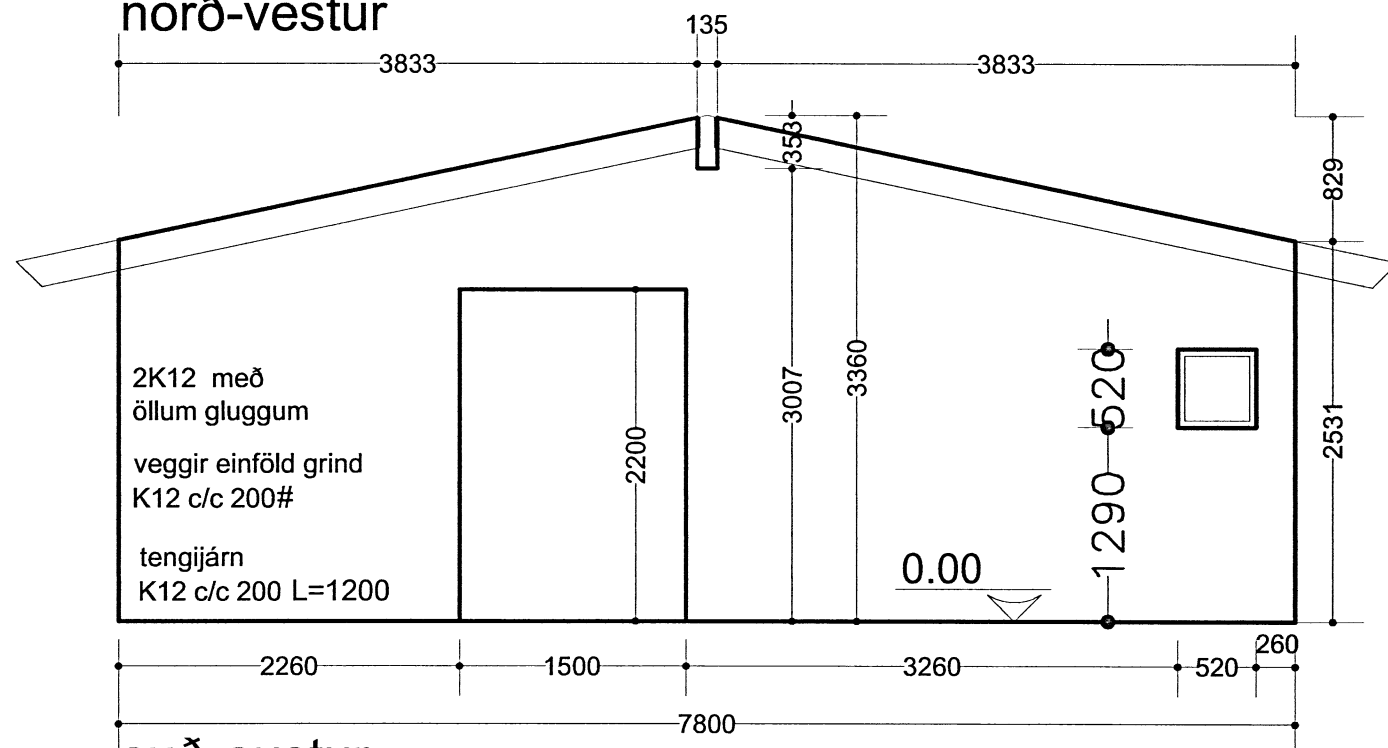
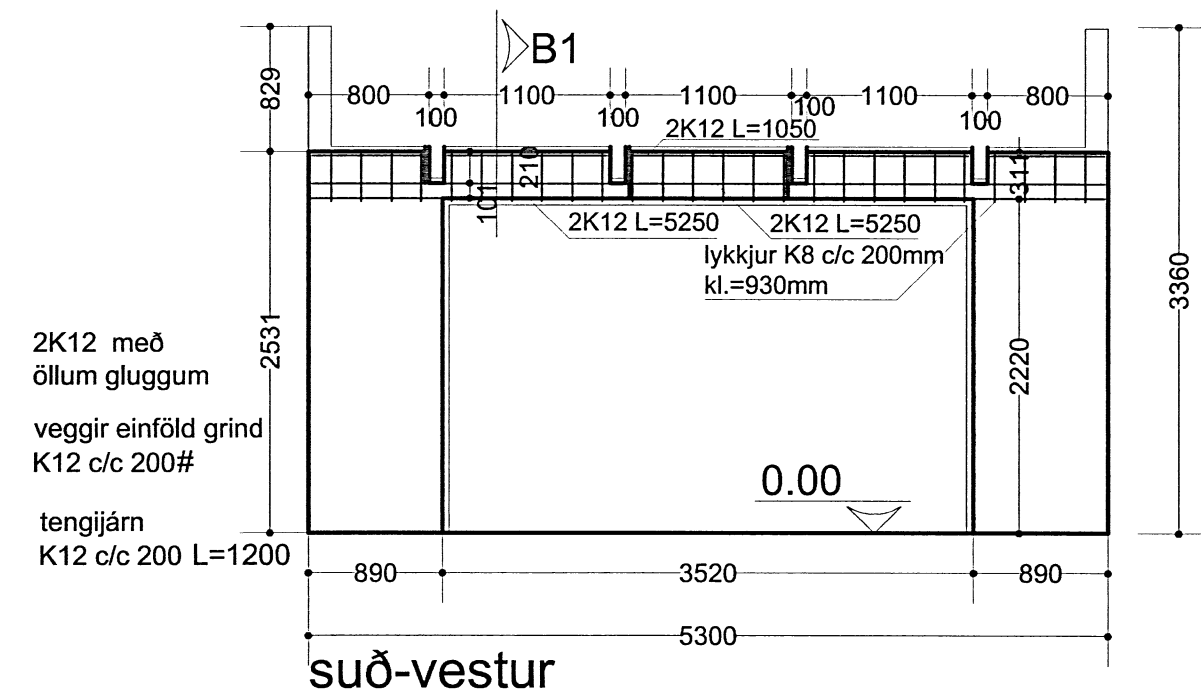


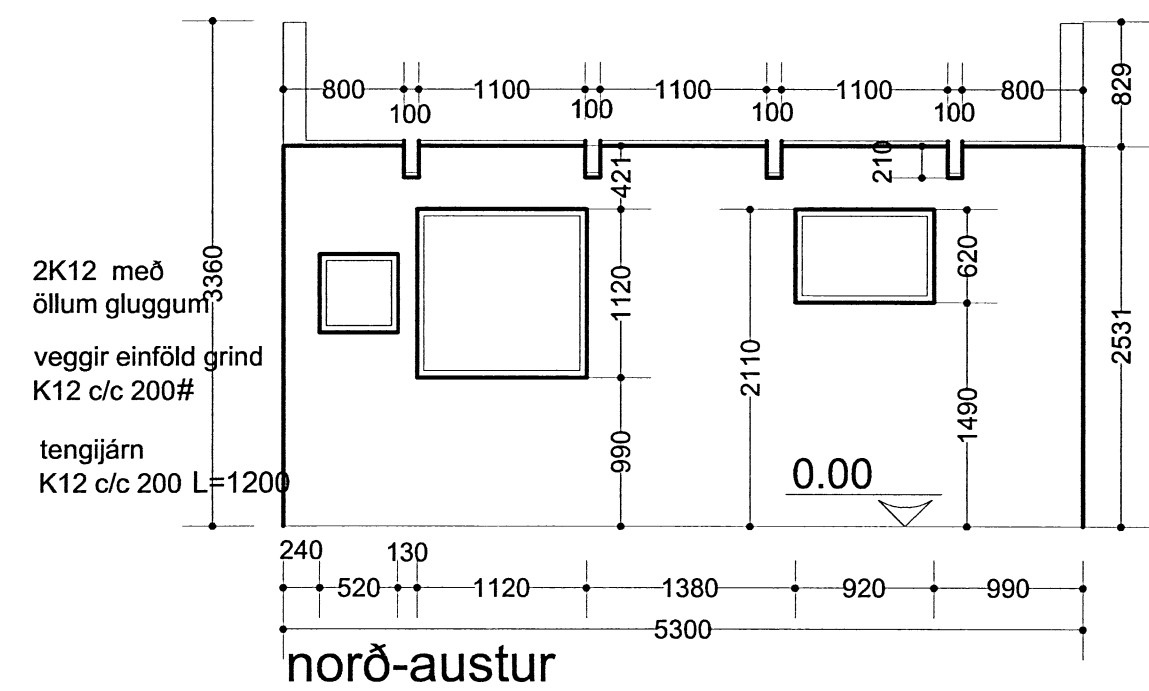
norð-vestur



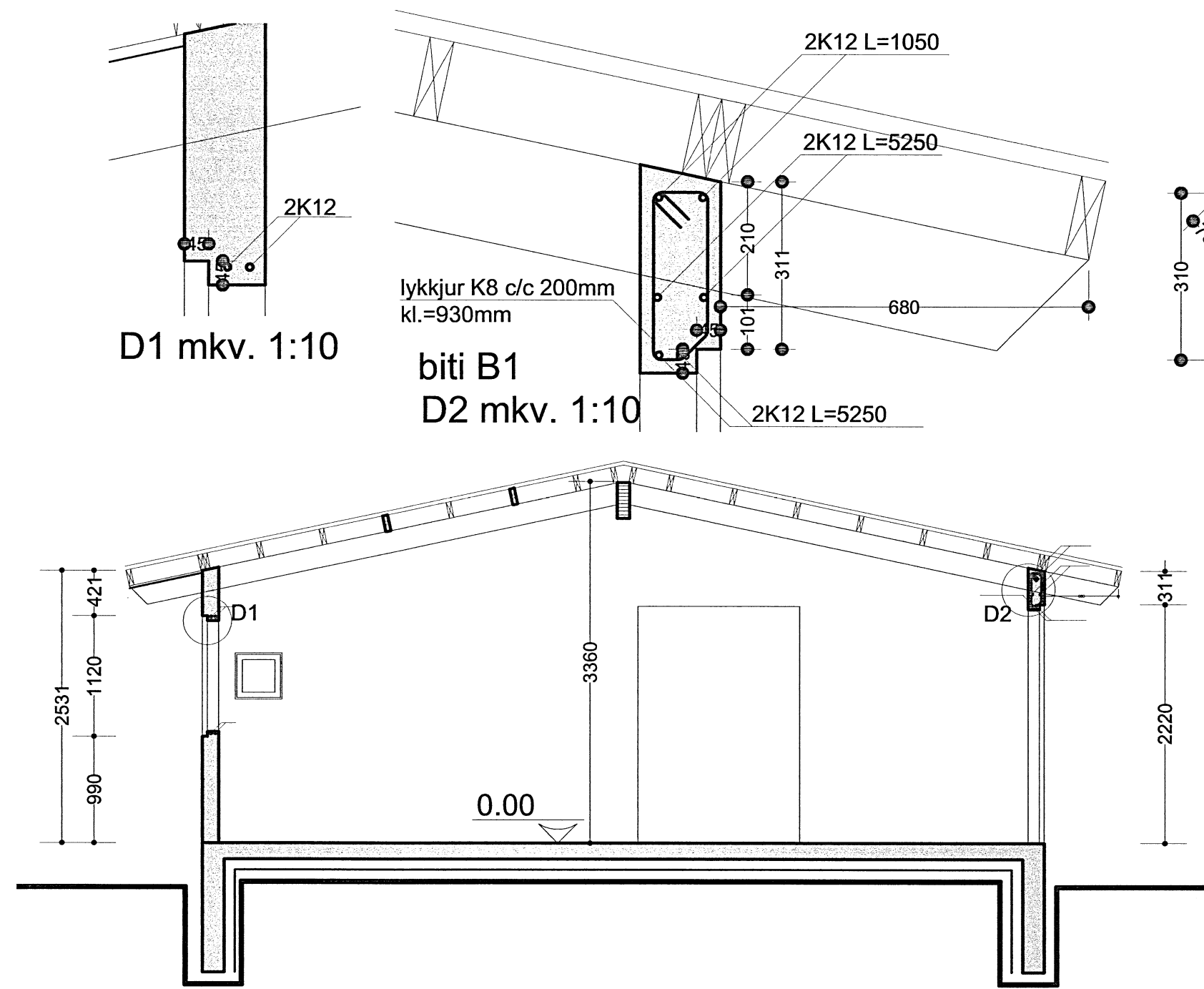
suð-austur



suð-vestur

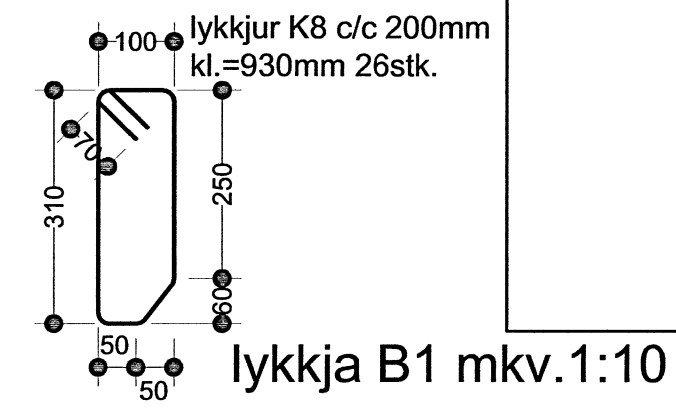


norð-austur



D1 mkv. 1:10

biti B1
D2 mkv. 1:10



lykkja B1 mkv.1:10

Skýringar:

Steypa S250 í sökklum og plötu.

Stál KS50 en lykkjur og vinklar KS50S.

Steypuhula á jörnum 35mm en 20mm í plötum innahúss.

Göt í sökkla skal gera skv. frárennslisteikningu.

Sökklar standi á fyllingu min. 500mm, þjöppuðu böglabergi með leyfilegt álag 0,14MN/m² fylling skal ná min. 1000mm út fyrir sökkul.

Tengja skal liggjandi járn í sökkli skv. ákvæðum Rafmagnsveitunnar.

Í botnplötu má nota K189 í stað K12c/c 200.

Undir botnplötu og 500mm niður með útveggjasökkli skal einangra með 100mm plasteinangrun 24kg/m³

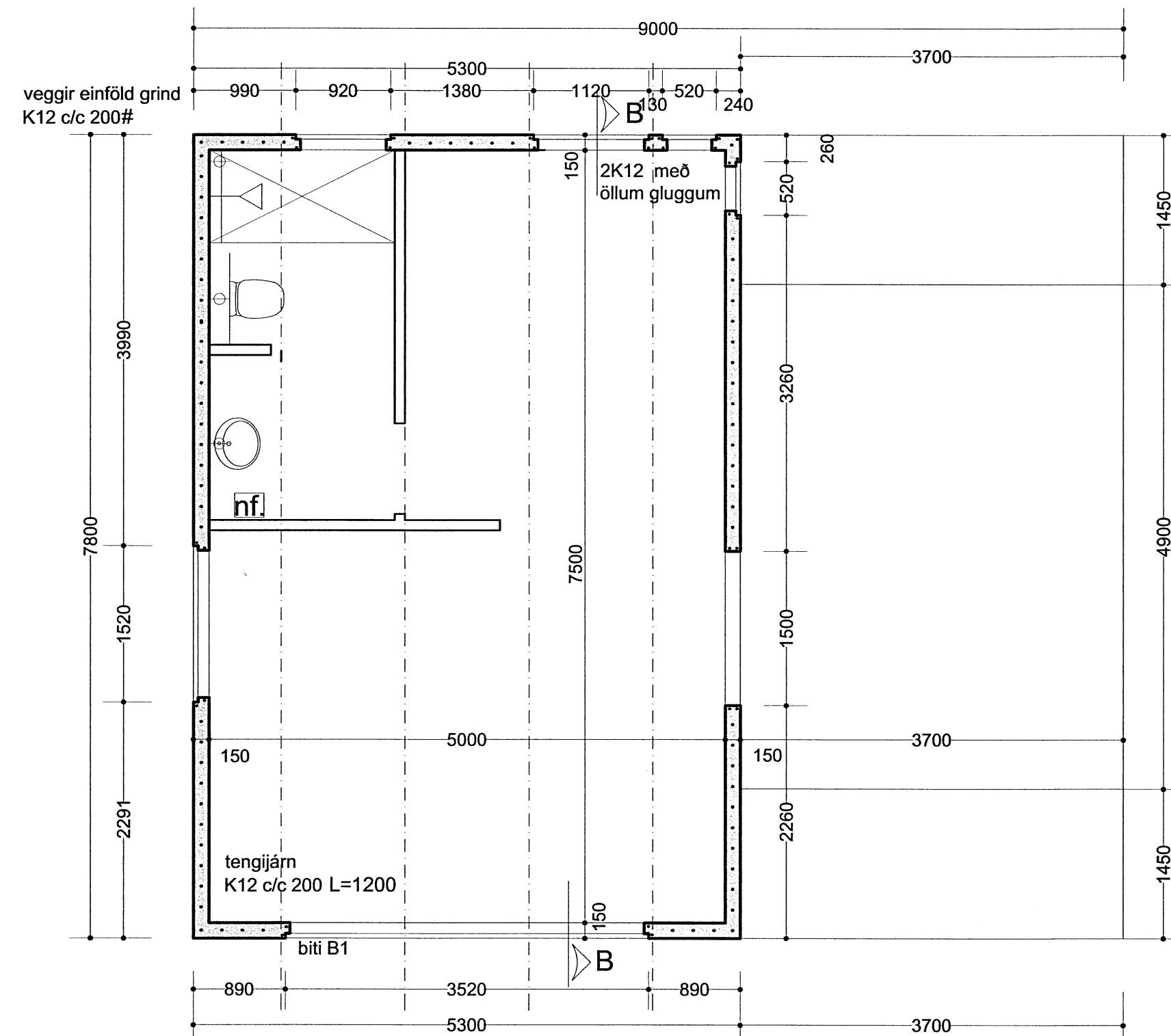
Steyptir veggir bendist með K12cc200 lóðrétt og lárétt. 2 K12 komi upp með öllum gluggaköntum sem og undir og yfir og nái 700mm útfyrir gluggakanta.

Fótstykki:

BMF vinkill 90x90 beggja megin á stoðir

Negling 5BMF4/40 í stoðir + 5BMF kamsaum 4/40 í fótream.

Múrbolti UPAT Express M10/55L=123mm c/C600mm í fótstykki.



Grunnmynd mkv. 1:50

Skipulags- og byggingarfulltrúi Uppsveita bs.
Yfirfarið
26 JUNI 2014
Byggingarfulltrúi

Breytingar		Amarhólsbraut 26 Öndverðarnesi	
Dags.	Nafn	Grímsnes- og Grafningshreppi Árnessýslu	
Nr.		Tækniþjónusta Ragnars G Gunnarssonar ehf.	
		Smiðjuvegi 11	
		Mkv. 1:50, 1:10	
		Nr. 26.	
		Uppsteypa Grunnmynd, snið,veggmyndir	
		Dags. 20.03.2014	
		kt.:110947-2839	