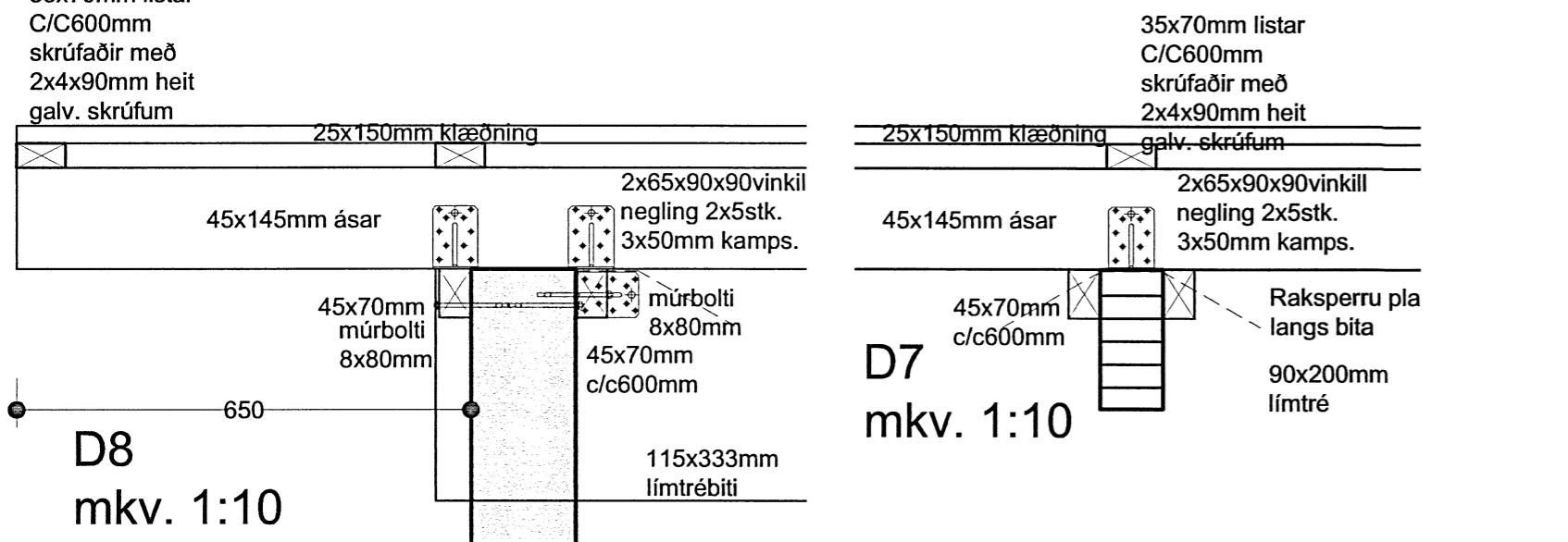


Skýringar:
 Burðarvirki timbur a.m.k. K18 skv. ÍS DS413 og burðarvirki stál Fe350 skv. ÍS DS 412
 Heilklaða skal þak með 1"x6" og negla með 3x3" galv. í hverja sperru.
 Bárujám skal negls með 3/75 kamsaum. Negla skal í hverja báru við þakbrún en annars negla í aðra hverja báru. Naglaraðir skulu vera með 600mm millibili. Hliðra skal neglingu við þakbrún þannig að hún lendi í sitt hvoru borðinu.
 Útfæra skal loftun þaks skv. teikningu arkitekts og í samráði við hann.
 Vindstífingu í útvegg skal gera með 9mm vatnspólum krossvið min. 5 laga með neglingu í grind 2 1/2" galv. nöglum c/c 150mm í stoðir, yfir- og undirstykki. Þar sem fótreim leggst á steypu skal setja tjörupappa á milli. Sama gildir um innveggjagrindur. Veggir eru byggðir upp með 45x145mm c/c600mm, festing við gólfreim, þak og annars staðar er BMF90 vinkill með neglingu 2x5stk. 4x40kamsaum Gólf reim er fest með Ø10x120mm múrboltum c/c 600mm gæði 8,8.



Breytingar			Arnarhólsbraut 26 Öndverðarnesi Grímsnes- og Grafningshreppi Ámessýslu
Nr.	Dags.	Nafn	
			Tækniþjónusta Ragnars G Gunnarssonar ehf. Smíðjuvegi 11
			Mkv. 1:50, 1:10
			Nr. 27.
			Dags. 20.03.2014
			Þakvirki: grunnmynd, snið og deilimyndir
			kt.:110947-2839