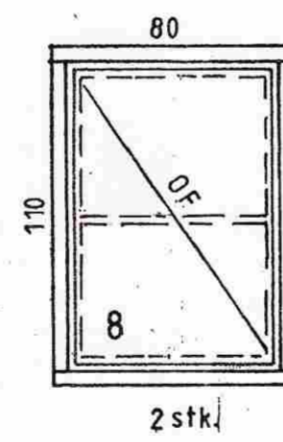
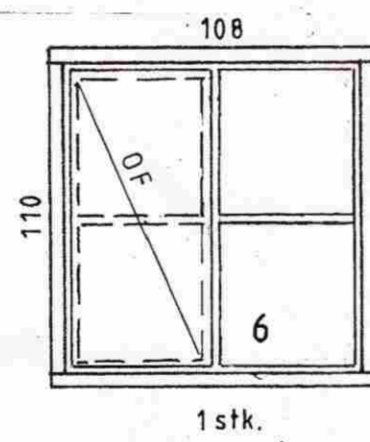
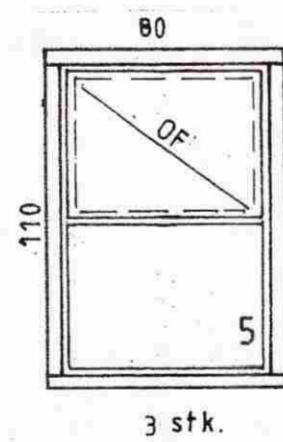
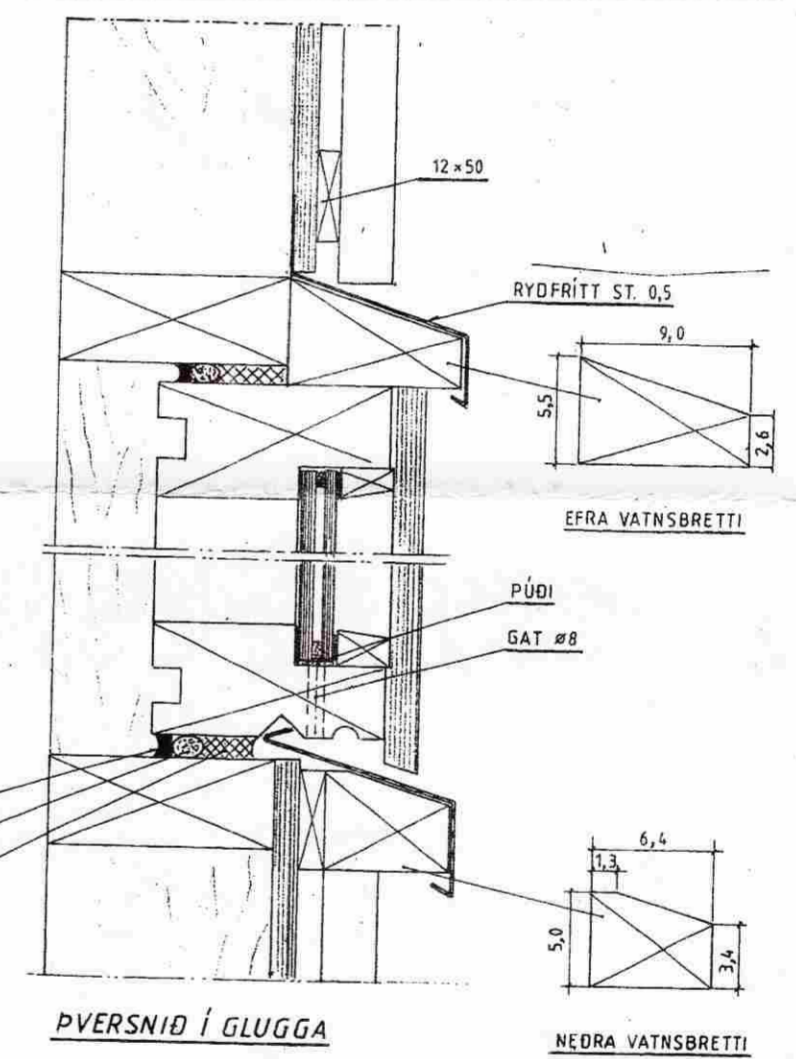
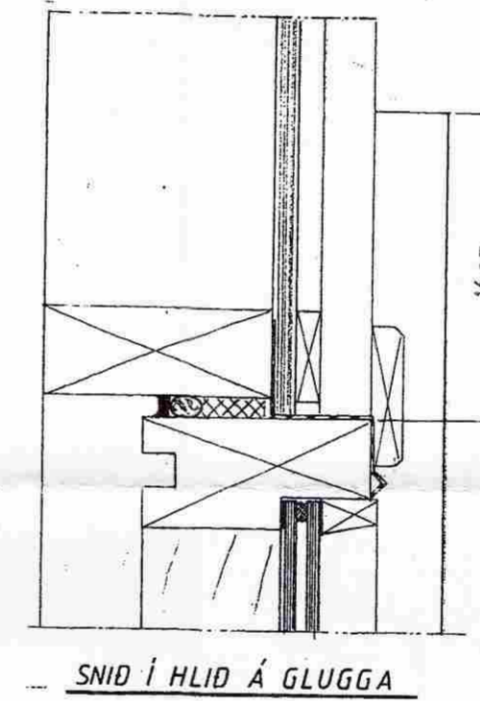
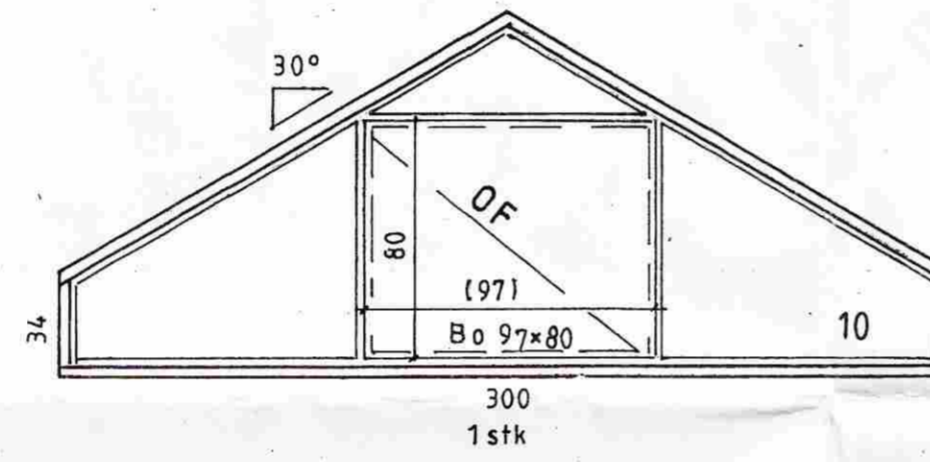
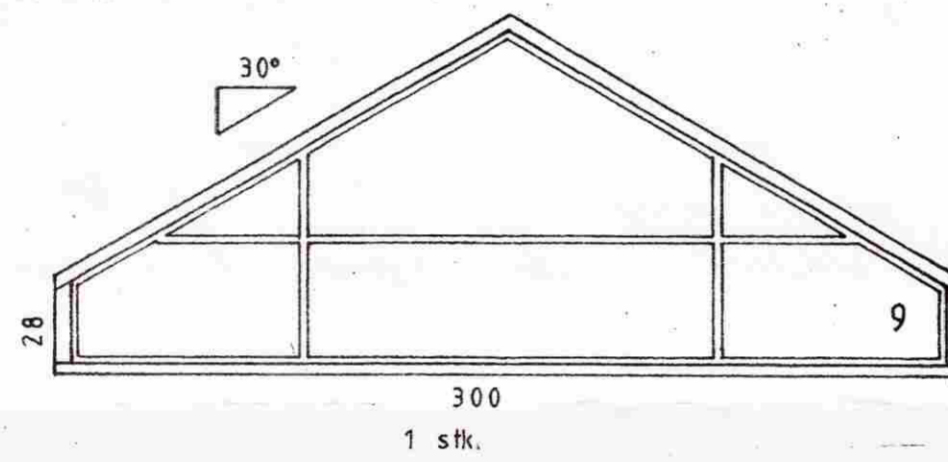
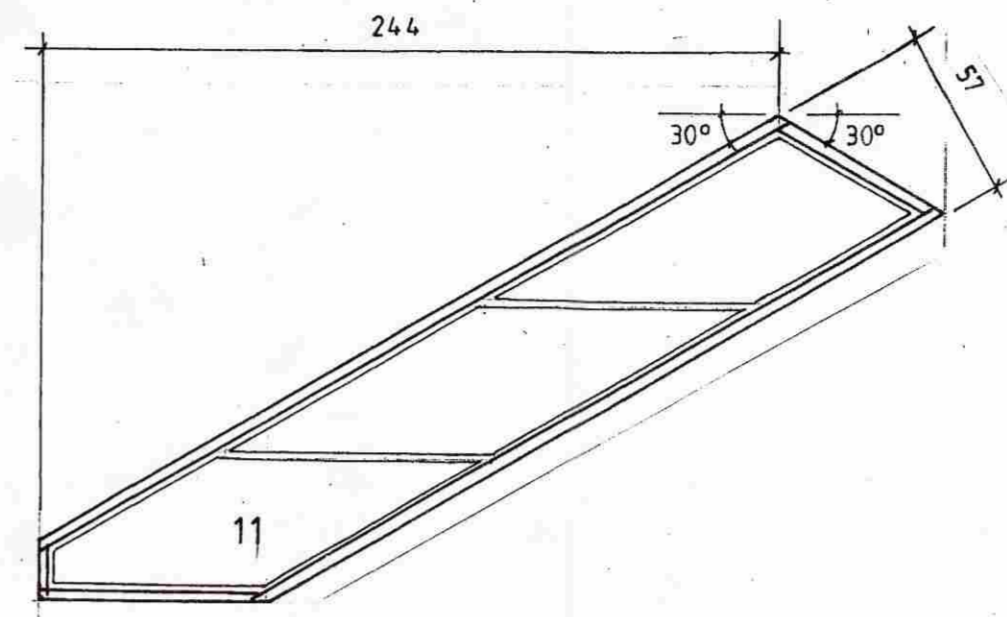
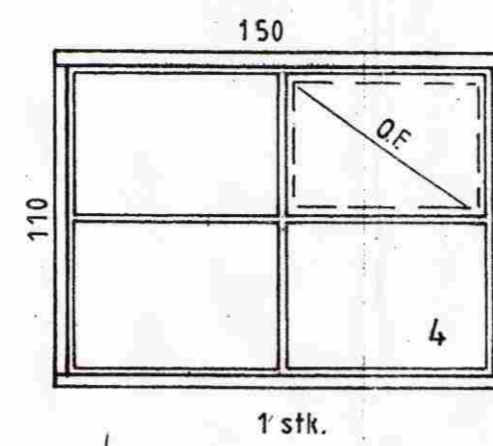
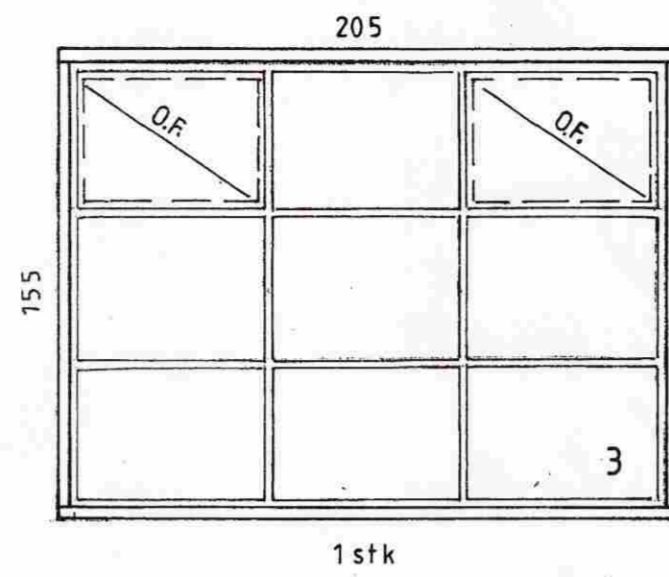
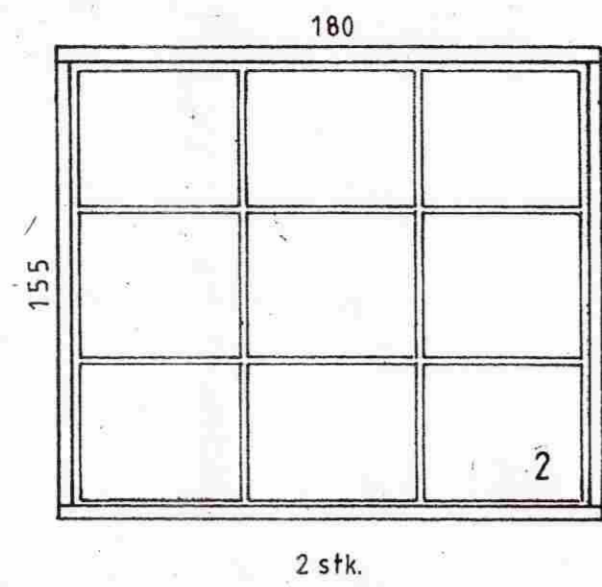


MÓTTEKIÐ  
 19 NOV. 2008  
*all*  
 Byggingafultrúi uppsv. Árnæssýslu og Flóahfr.



Ath.:

Mkv.: 1:50

Dags. n.ó.v. '08

Nr 246-07

Sumarhús í landi, Hraunkots Grímsness og Grafningsshr.  
 Árnæssýslu, lóð nr. 18 við Álfasteinssund, Hraunborgum.  
 Eigandi: Guðbjörn Jónsson kt. 190451-3569

Gluggar

Deilimynd

TEIKNIVANGUR

*Guðbjörn Jónsson* 270733-2559  
*Guðbjörn Jónsson* 201032-4829