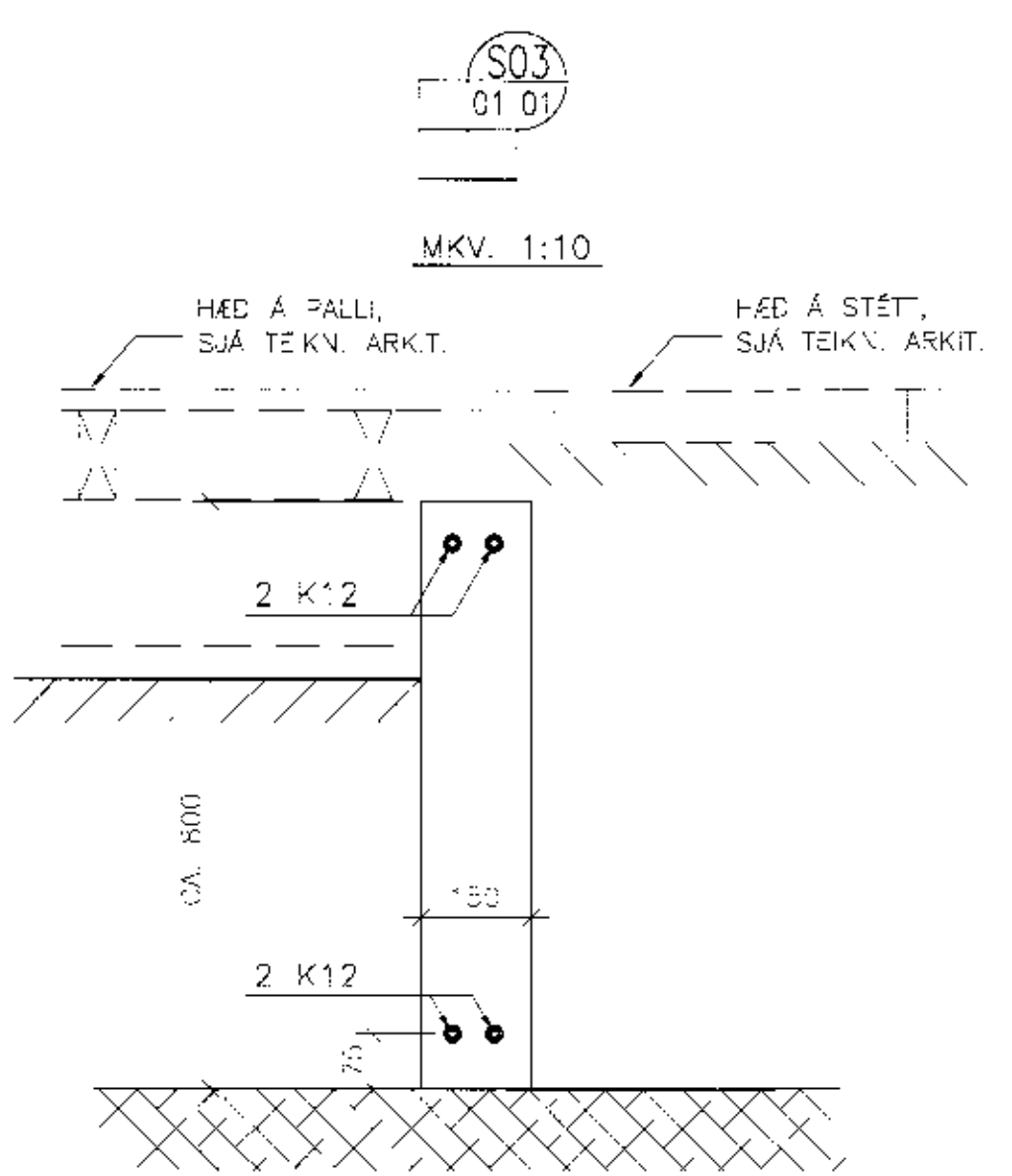
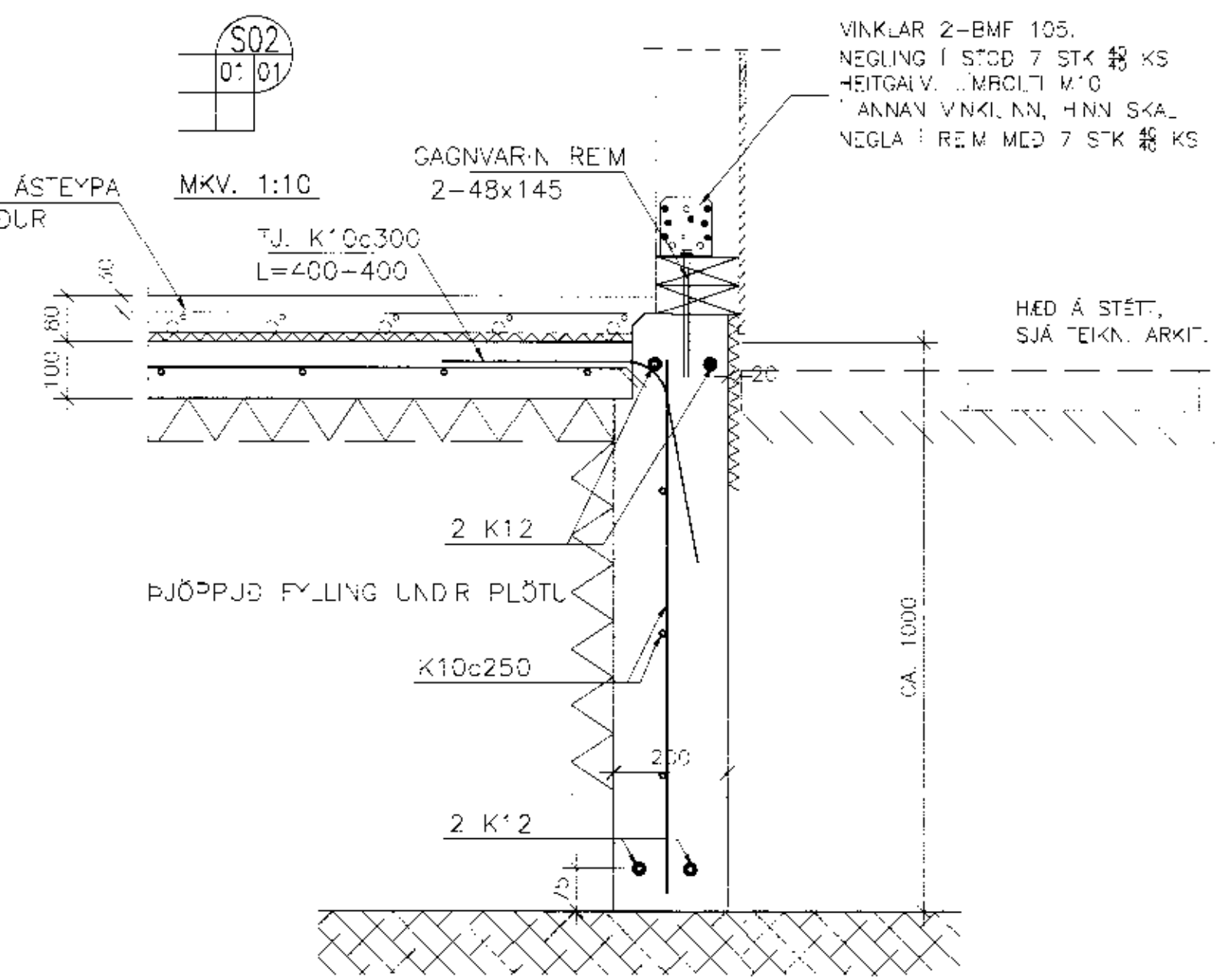
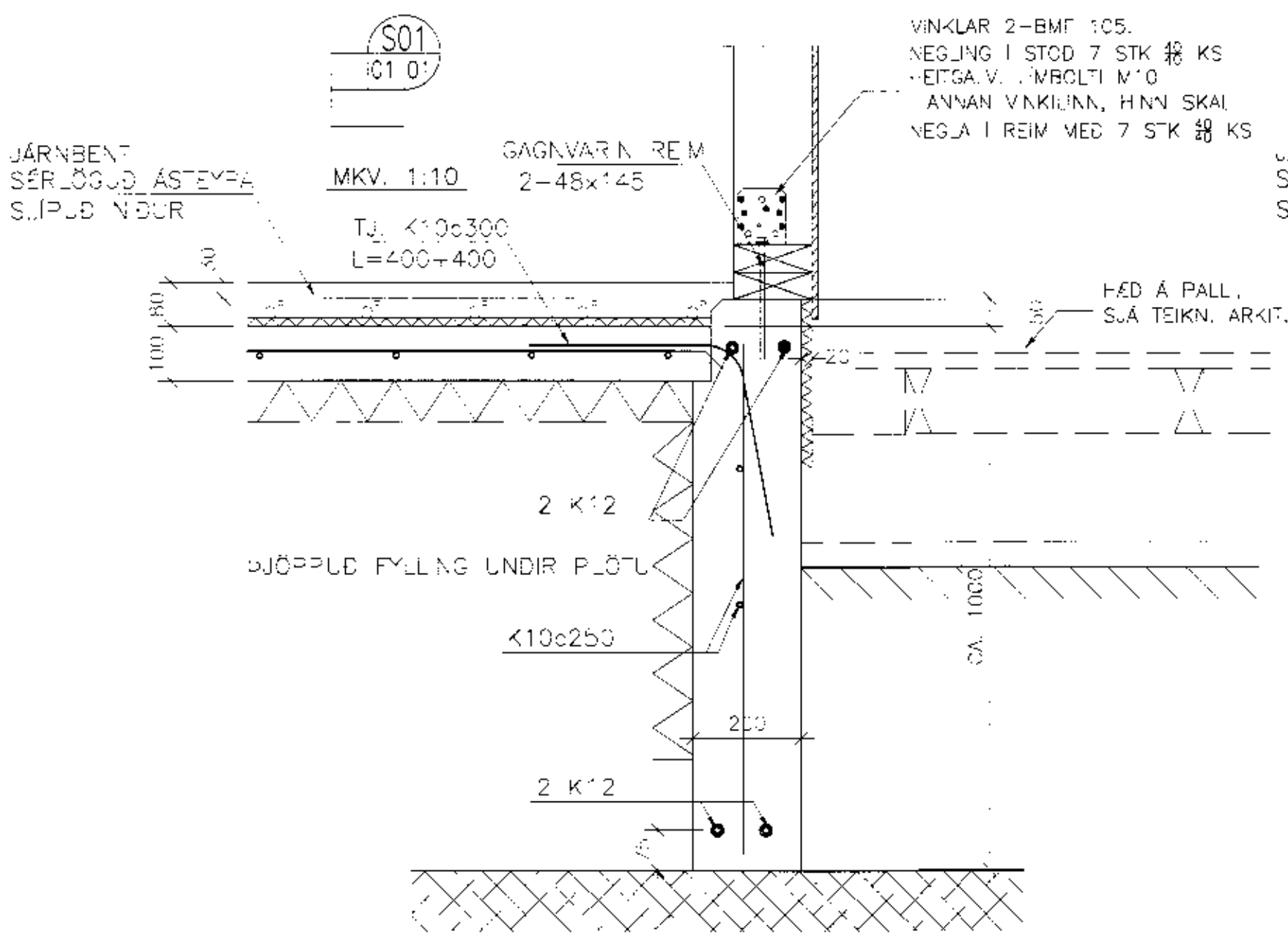


A1- ÖS Í SÖKKUL
 Í SÖKKUL KOMA ÖS OG BYGGINGAR FYRIR LAGNF
 SJA MÆLSINGUL OG KFTA GATA Á LAGNATEIKNINGUM



SKÝR NGAR
 STEYPA
 STEYPA Í SÖKKULUM OG BO'VEPLÖTUM
 C-75, SEMENT > 300 KG/M³, LOFT 5-8%, V/S-HLUTFALL <0.55
 STEYPA Í POTTUM
 C-35, SEMENT > 350 KG/M³, LOFT 5-8%, V/S-HLUTFALL <0.45
 STÁL MERT: K TÁKVAR KAMBSTÁL 45-500.
 GRUNDJUN
 JARÐVEGLUR: GRUNNSTÆÐI ER MOLDARKENDJUR. GRAFA SKAL BURT ALLAN LAUSAN JARÐVEG ÚR GRUNNSTEÐI, MNNST 2 M ÖTFYRIR SÖKKUL OG Fylla í GRUNN MED ÞJAPPANLEGR OG ÞROSTÖRUGGRÍ GRÖSARFYLLINGU. FYLLINGU SKAL ÞJAPPA MED VBRÓVALTARA. ÖERT ER RÁÐ FYRIR, AD GERÐUR VERÐ ÖRENANDI SKJURDJR TI. AD VFTA VATN ÚR GRUNNI. ÁLAG Á JARÐVEG JNDIR ÞEÐA FRÁ HÚSI ER NNAN VIG 10 KN/M²
 ÖNLIND MÁL ERU Í MV.

SUMARHÚS Í LANDI KRINGLU II

BURDARVIRKI
 SÖKKULL-GRUNNMYND OG SÉRMÝNDIR
 Hótel Þróðarhlífi
 M.M. 140559 2459

VERKFRÉDSTOFA FRV
 SKOLAVÖÐUSTÍG 3, 101 REYKJAVÍK
 Sími: 561 9040 OG 561 9043. FAX: 561 9044
 NETFANG: vidsja@sk3.is
 www.sk3.is

VÍÐSJA

VERKFRÉDSTOFA FRV
 SKOLAVÖÐUSTÍG 3, 101 REYKJAVÍK
 Sími: 561 9040 OG 561 9043. FAX: 561 9044
 NETFANG: vidsja@sk3.is
 www.sk3.is

C	PALLUR, POTTUR, GRUNNUR	2011.08.15	JLS
B	UNDRISTÖÐUR FYRIR SÖLUR	2011.07.04	JLS
A	STEYPTUR VEGLUR VÍÐ ARINN, Ö.F.	2011.03.22	JLS

SKALA: 1:100
 DÁTUM: 2011.08.25
 B-01C