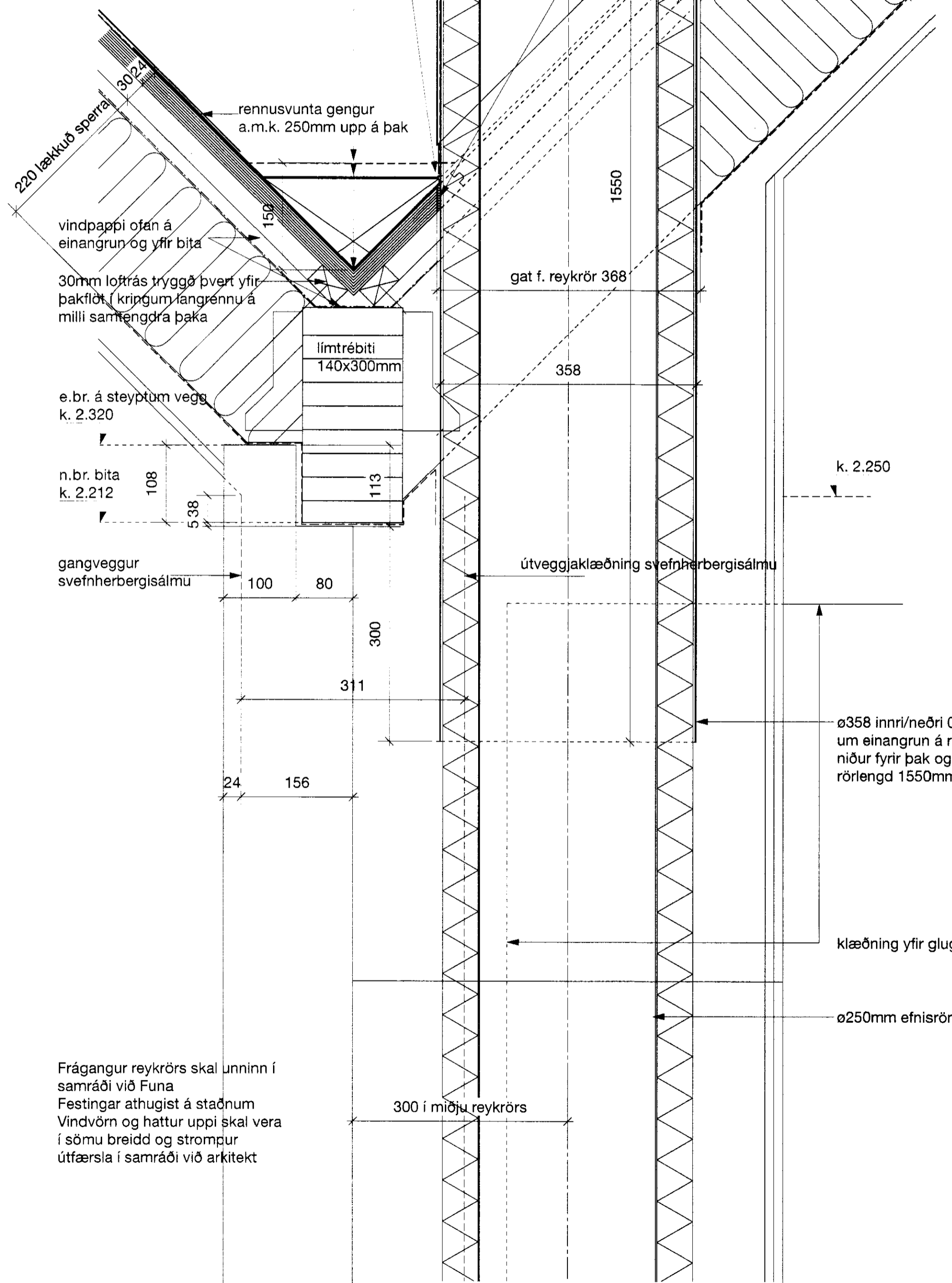


vatnsþétting gengur upp innri $\phi 358$ mm galvaniserað 0,5mm völsað stákaþurur
 zinkklæðning á þaki gengur upp að skáskorinni $\phi 370$ mm ytri völsaðri rörkaðu, heitgalvaniseraðri eða úr zinki, yfir marglaga vatnsþéttidúk á samskeytum í kringum strompgat

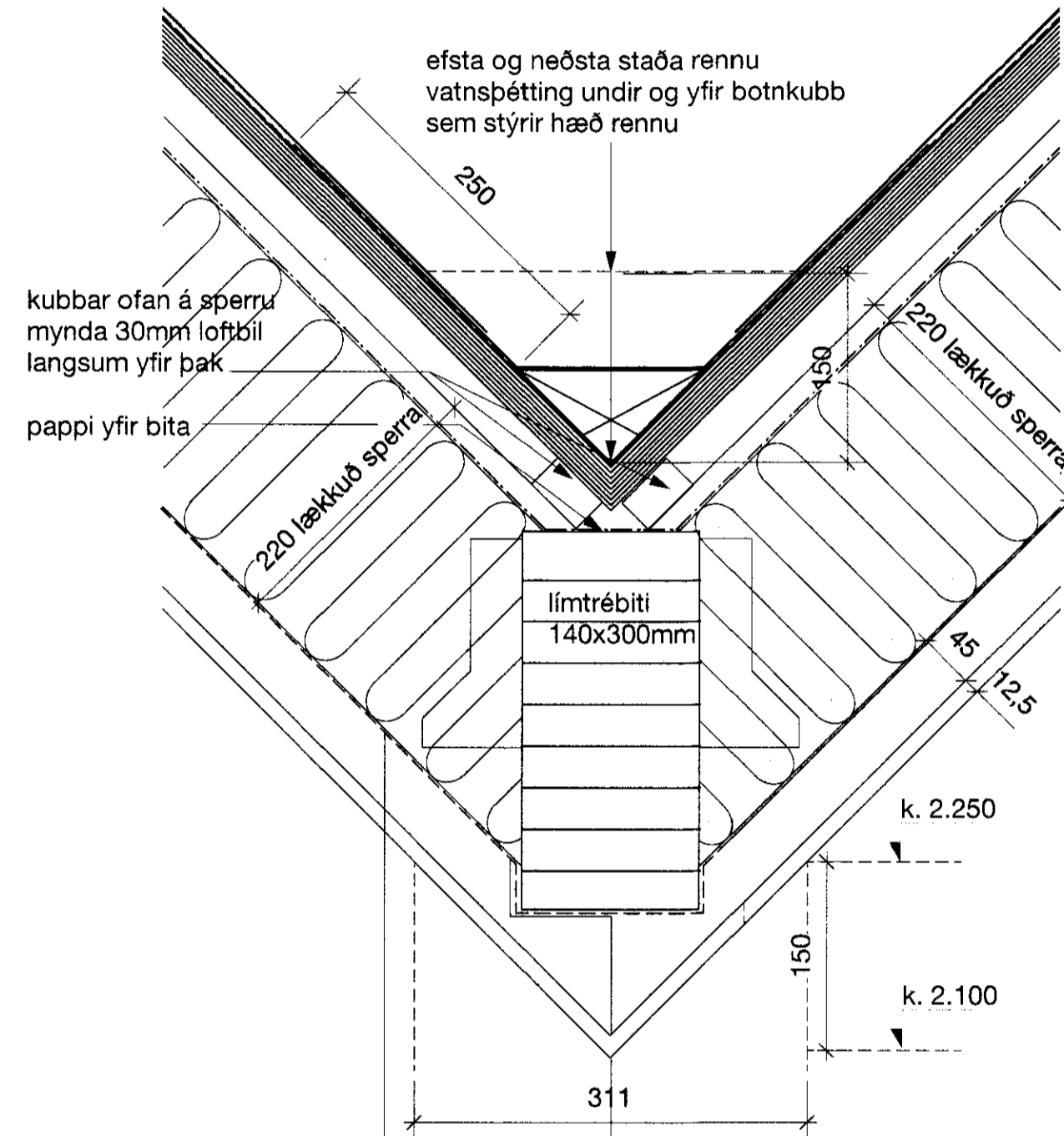
tilsiðinn timburklossi lagður yfir tjörupappa og með amk. tveimur þakpappalögum og zinki yfir, mótar efstu stöðu rennu í miðri lengd þaks og hverfur við neðstu stöðu rennu við gafia sbr deili C efsta staða rennu um 150mm hærrí en neðsta staða við gafia, þ.e. vatnshalli ca. 1:33



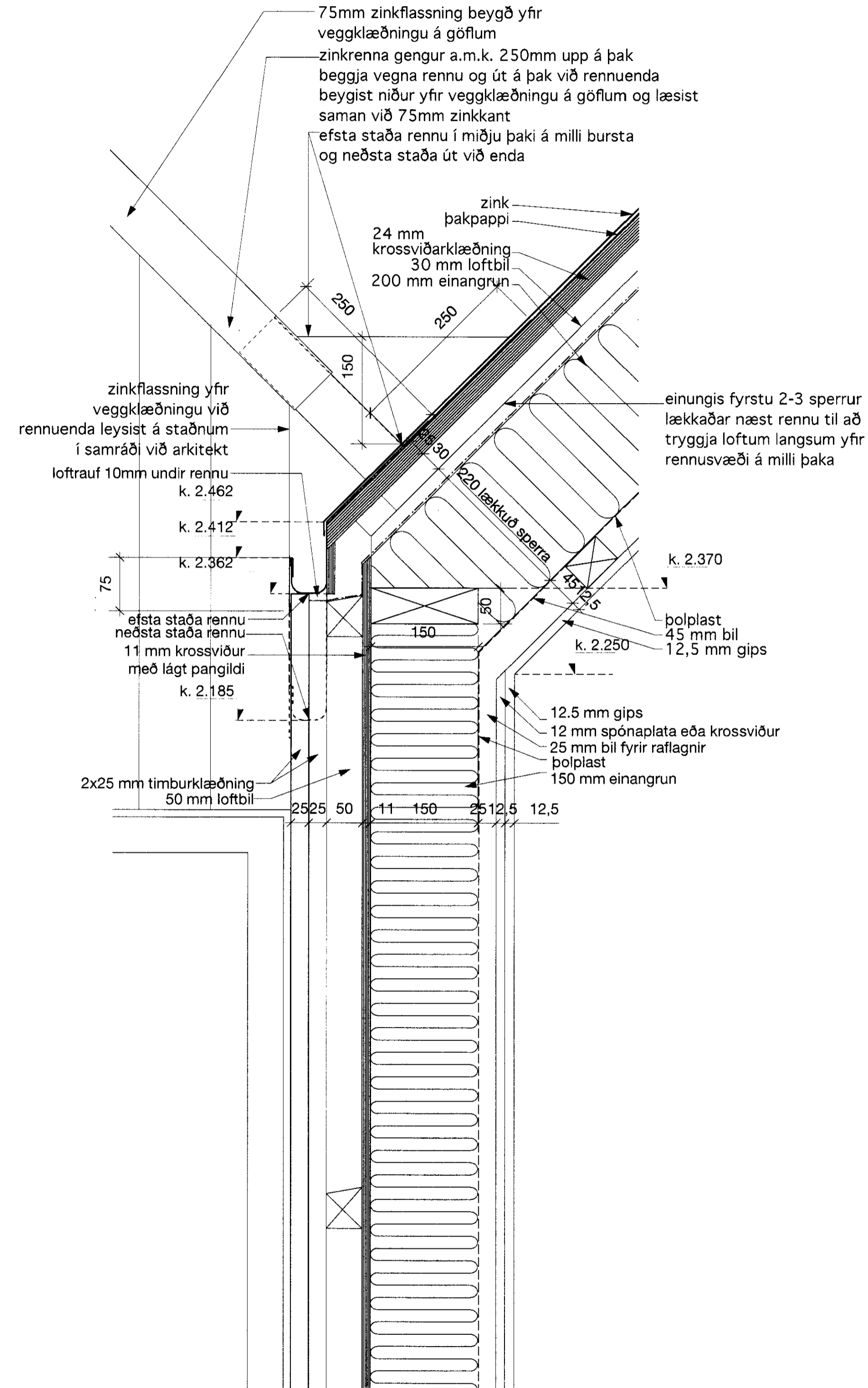
Deili A:

Ól má í millimetrum
 Mælið ekki af teikningum
 Misræmi í teikningum tilkynnist arkitektum strax
 Lesa skal teikningar með viðeigandi verkýsingum,
 ásamt viðeigandi teikningum og verkýsingum annarra hönnuða
 © Studio Granda

efra rör skáskorið ca. 50mm fyrir ofan þakflöt



Deili B



Deili C

ATH
 Sperra færast niður um 30mm á þakflötum beggja vegna langrennu á milli þaka til að tryggja hliðarloftun á þeim kafa. Sama gildir um fyrstu 2-3 sperrur í svefnherbergisálmunum sunnan megin krossviðarklæðningu er á þessum hluta

breyt. dags. teiknað lýsing
 A 18.07.12 MH Alm. lagfæringar

verk **Sumarhús í landi Kringlu II**
 verkkaupi Kristín Sigfríður Garðarsdóttir
 Halldór Hreinsson
 teikning lóðrétt deili
 m.k.v. A1 = 1:5
 A3 = 1:10
 dags. október 2008
 teiknað ÓB/MH
 Margrét Harðardóttir arkitekt FAÍ
 14 05 59 - 2459
 Steve Christer arkitekt FAÍ
 08 03 60 - 3639

STUDIO GRANDA Smiðjustigur 11b
 Reykjavík
 IS-101
 Ísland
 + (354) 582 2661
 f + (354) 552 6626
 studiogranda@studiogranda.is

verk teikn. breyt.
212 A612 A