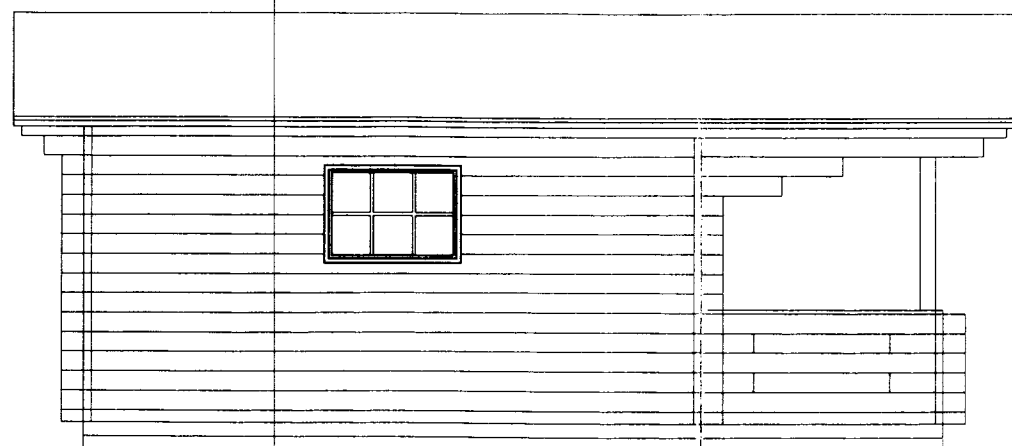
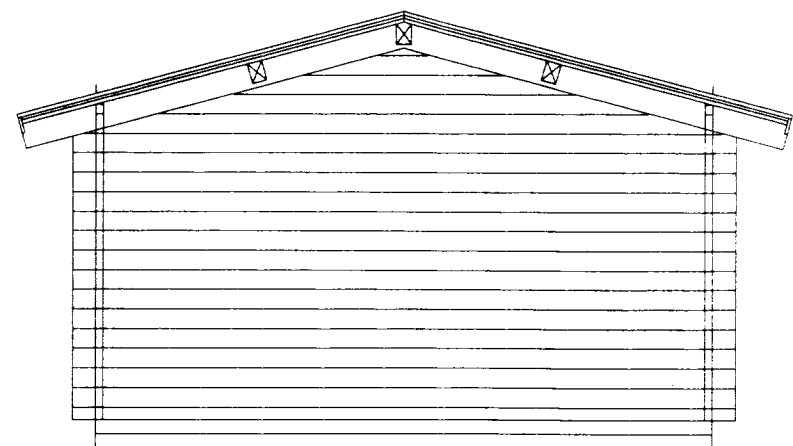
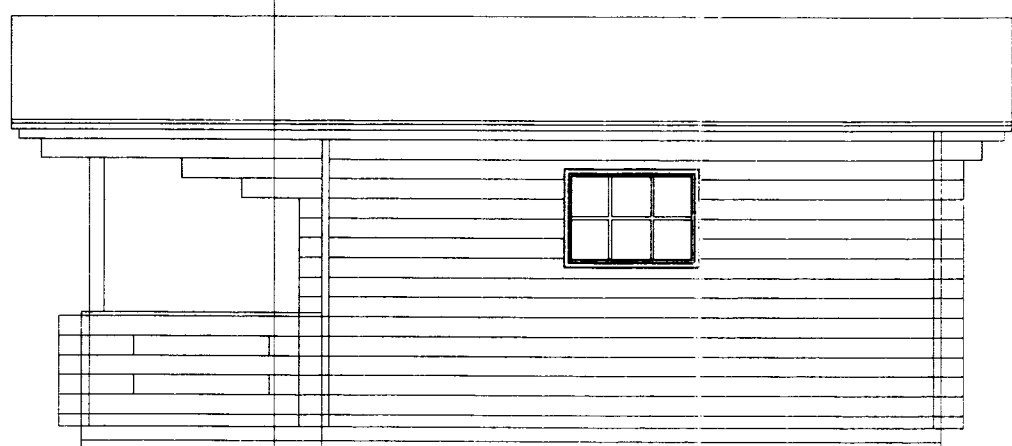
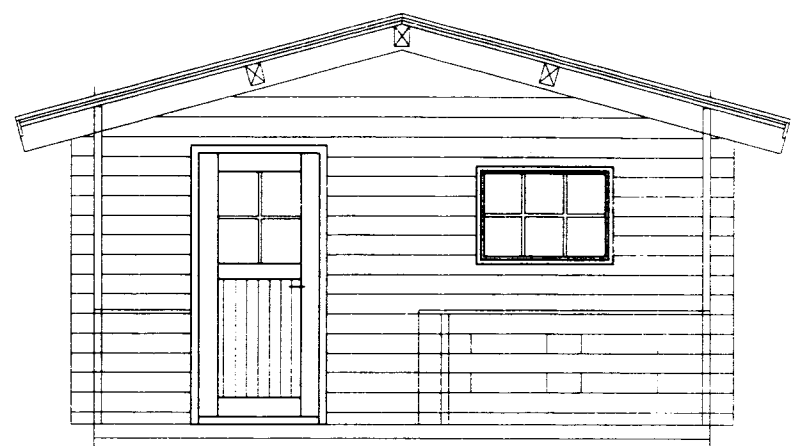


Samþ. 26.08.2002
 Húsey ehf.



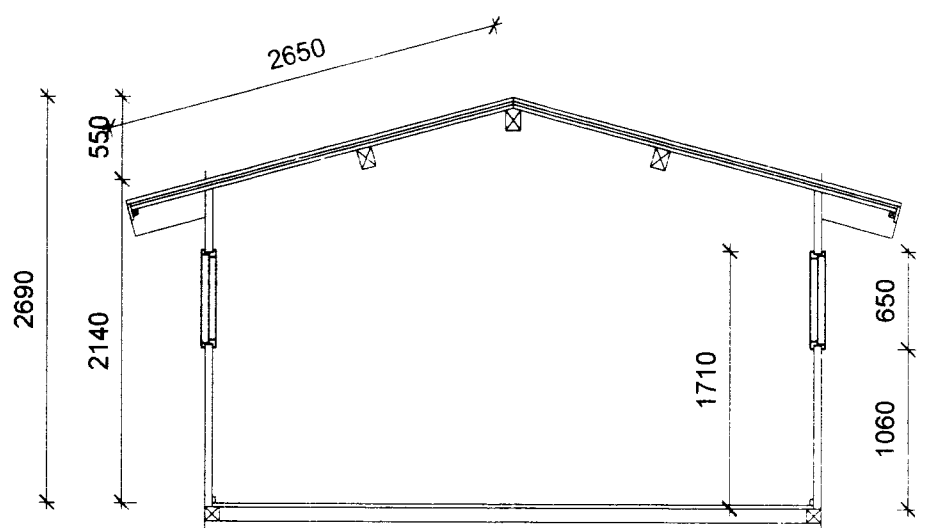
BAKHLIÐ

LANGHLIÐ



FRAMHLIÐ

LANGHLIÐ



SNIÐ

SKÝRINGAR:

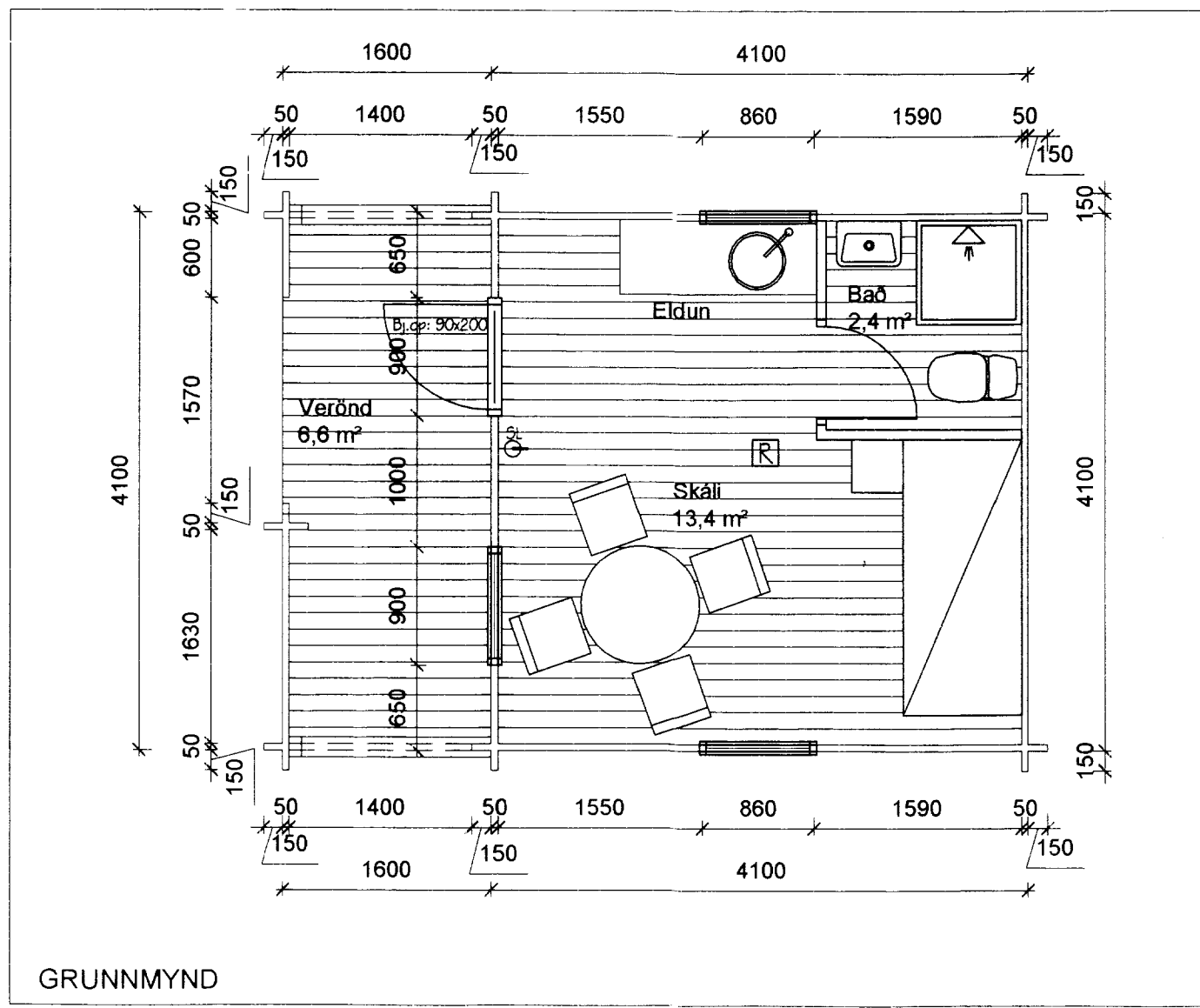
Undirstöður eru úr *timburstein* en gólf úr timbri.
 Útveggir hússins eru byggðir úr timbri, óeinangraðir.
 Burðarvirki þaks er úr timbri, óeinangrað, klætt að utanverðu með málmklæðningu.

STÆRÐIR:

Bjálkahús 0101 er 16,8 m² og 40,6 m³
 Ummál er 16,4 m og meðalhæð 2,4 m.

Verönd er 6,6 m²

- = Reykaskynjan
- = Slökkvitæki
- = Flóttaleið



GRUNNMYND

TEIKNISTOFAN



Vinnustofa: Stóru-Sandvík 4,
 801 Selfoss.
 Sími 482-1738 / 898-9199
 Netfang: samsh@simnet.is

Áb.m. og réttahafi ©: Samúel Smári Hreggviðsson,
 byggingateknifræðingur, M.T.F.Í.
 Kt.: 200752-4659

Viðfangsefni:
 BJÁLKAHÚS

Verkhúti:
 Grunnmynd, útlit, snið
 og skýringar.

Mælikvarði:
 1:50

Dagsetning:
 Stóru-Sandvík 4,
 í júní 2002

Teiknað/Reiknað:
 ssh

Samþykkt:

Verknúmer:

XIX-02,XX

Teikn.nr.:

1-01