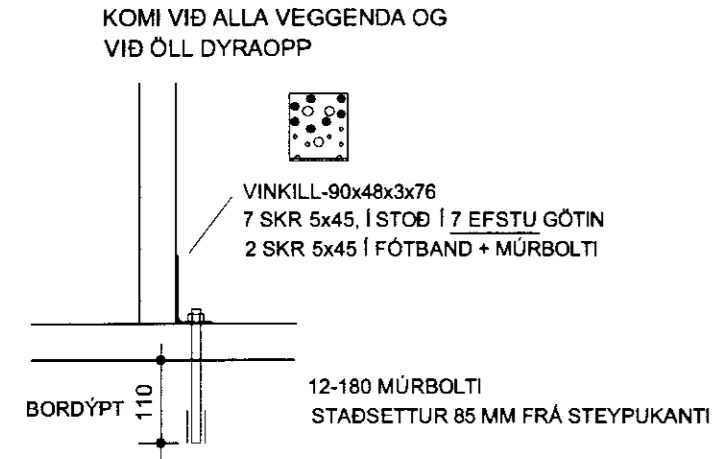
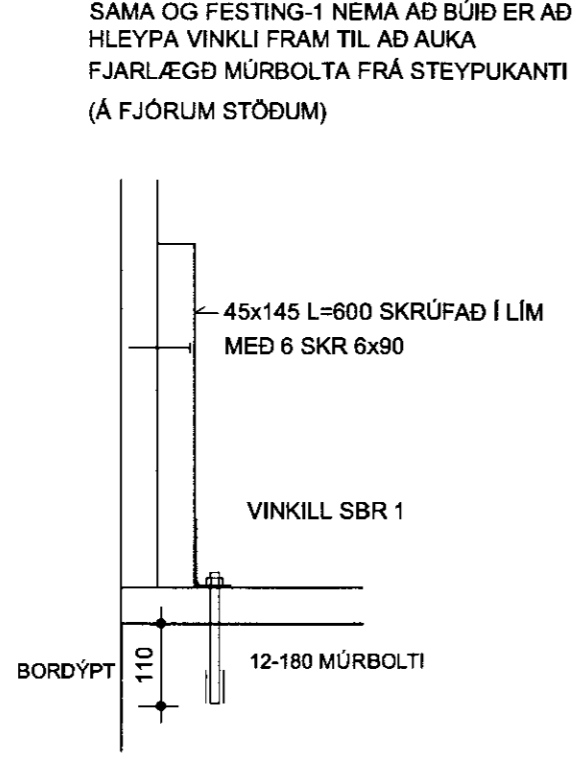


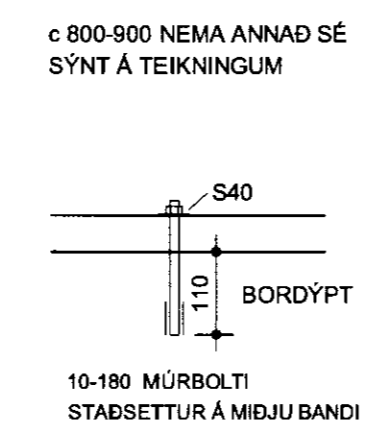
1 1:10



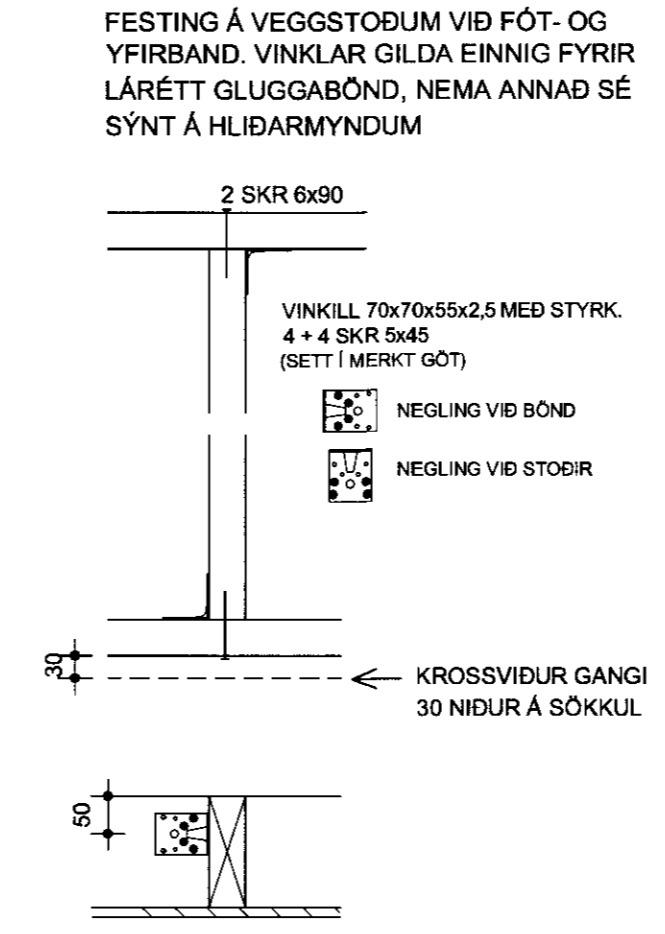
2 1:10



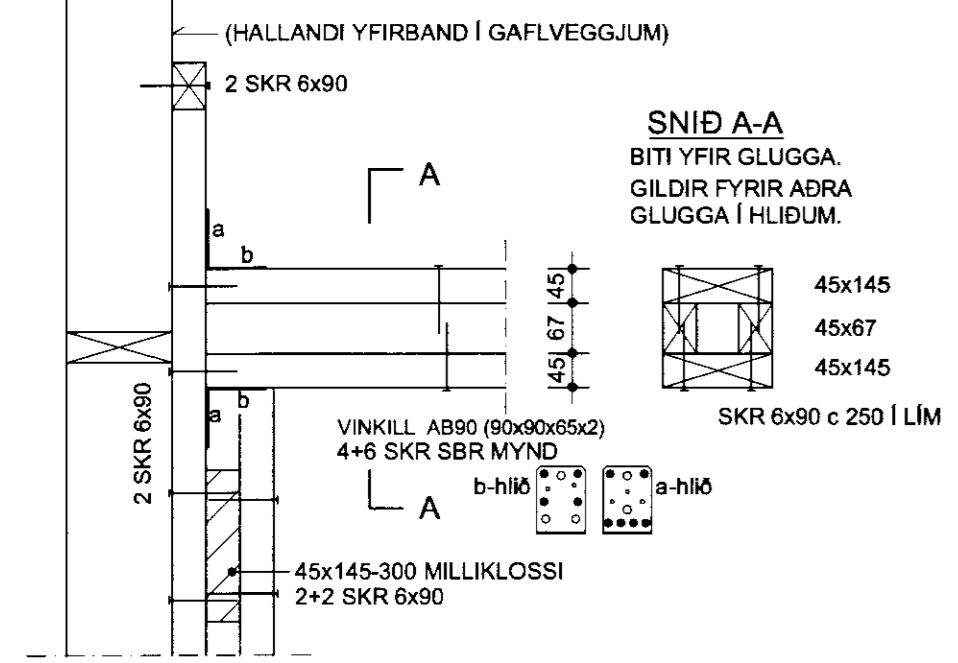
3 1:10



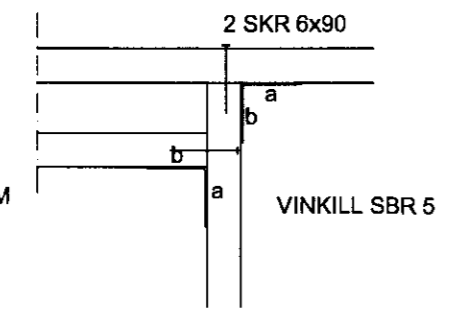
4 1:10



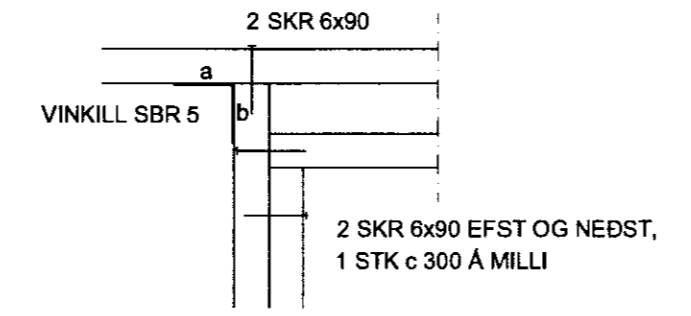
5 1:10



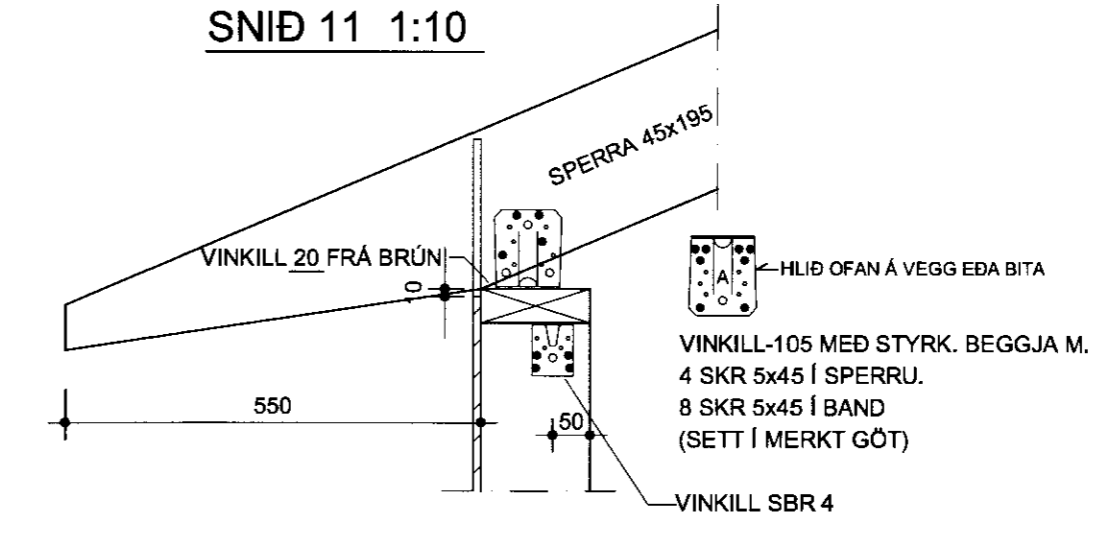
6 1:10



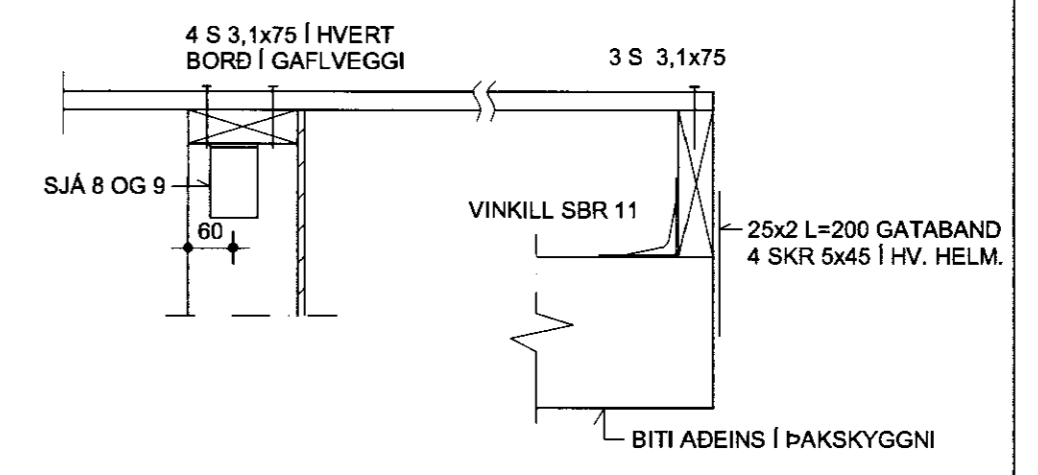
7 1:10



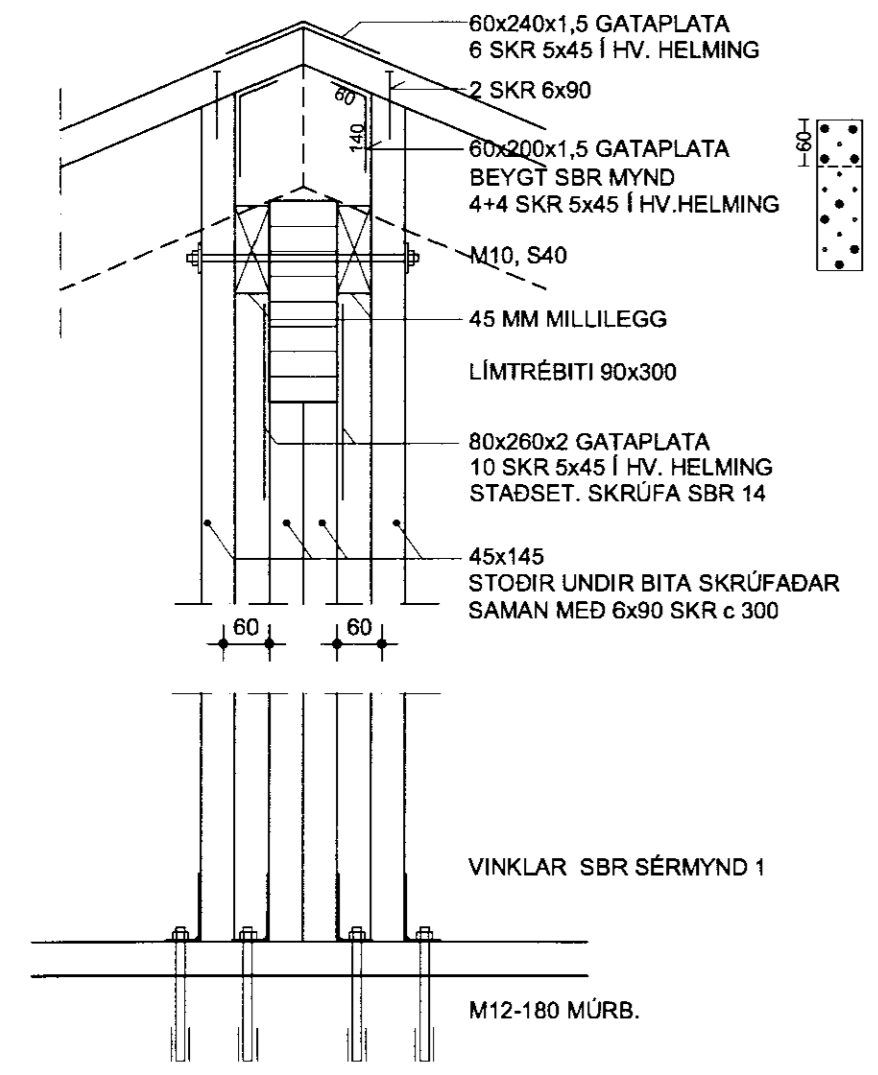
SNÍÐ 11 1:10



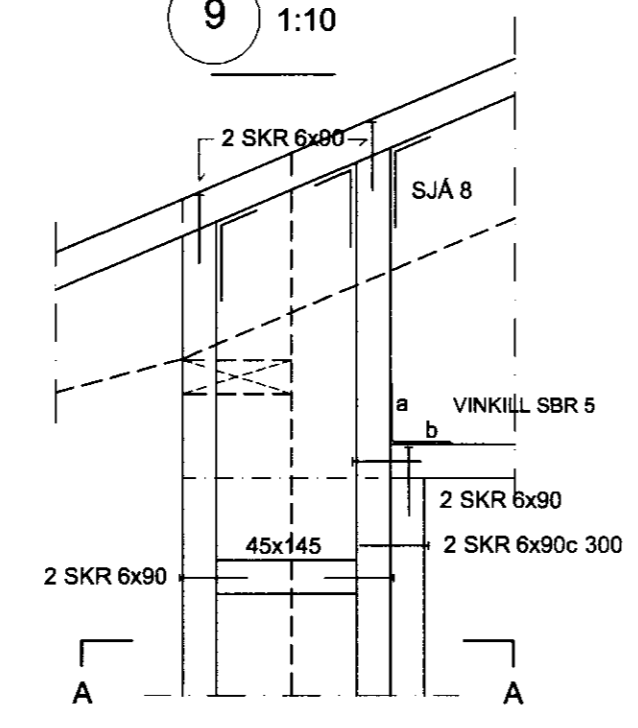
SNÍÐ 12 1:10



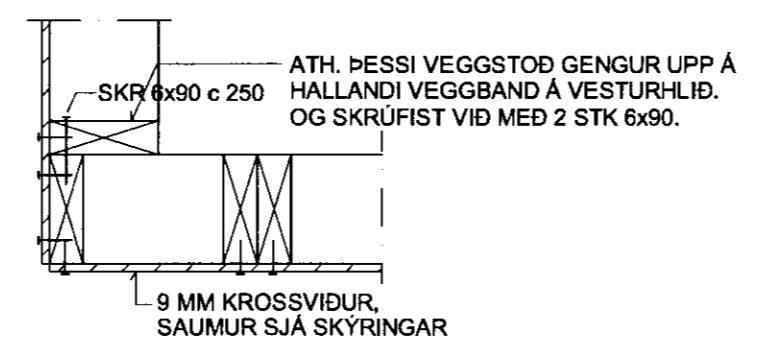
8 1:10



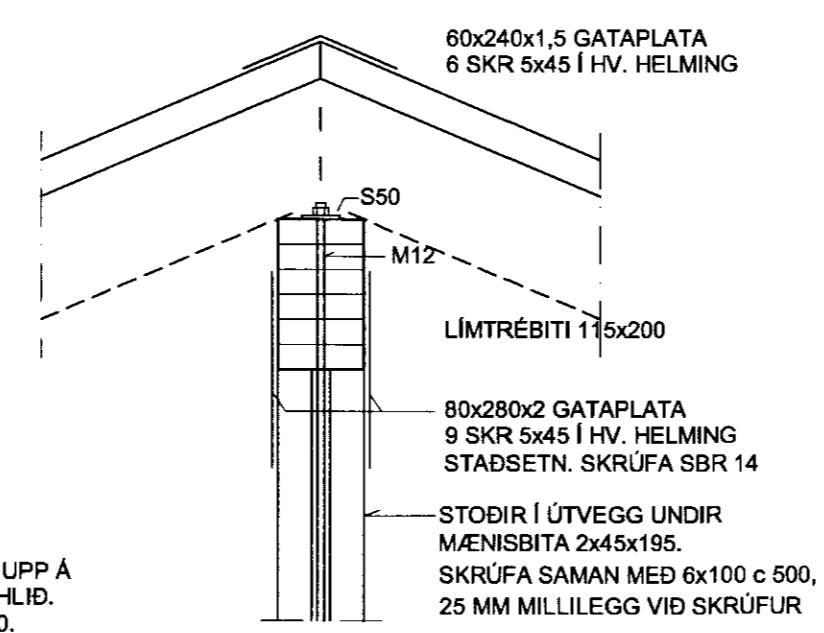
9 1:10



SNÍÐ A-A



10 1:10



PÉTUR I GUDMUNDSSON BTFR KT 200248 4069
VINNUSTOFA AUBREKKU 6, 200 KÓPAVOGI
SÍMI 551-9945 863-5680 FAX 551-9945 peturig@mi.is

ÁSABRAUT 43
GRÍMS- OG GRAFNINGSHREPPI

VERK
TRÉVIRKI
- SÉRMYNDIR OG SNÍÐ

DAGSETNING	HANNAÐ	MKV	TEIKNING
20.7. 2012	PG	1:10	204

ÁRITUN HÖNNUNAR
DAGS.
ÁRITUN HÖNNUNARSTJÓRA / ARKITEKT
DAGS.
ARKI Jóhann Róbert 25.07.2012

