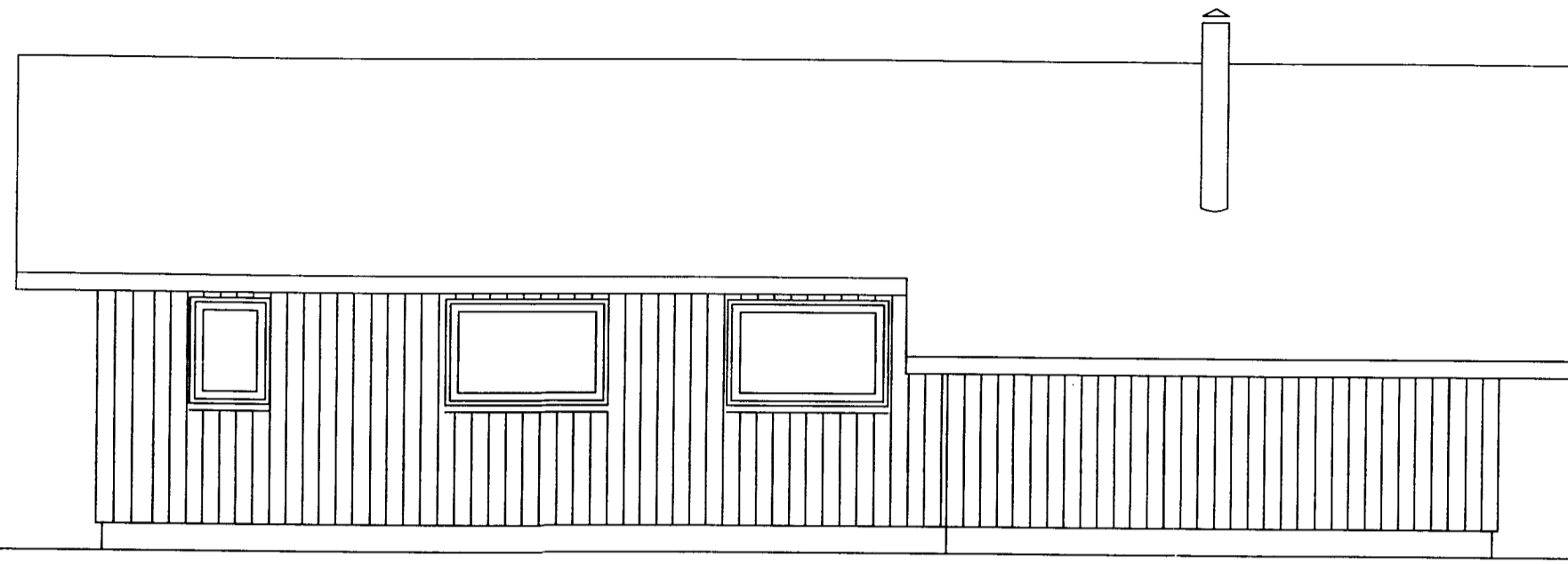
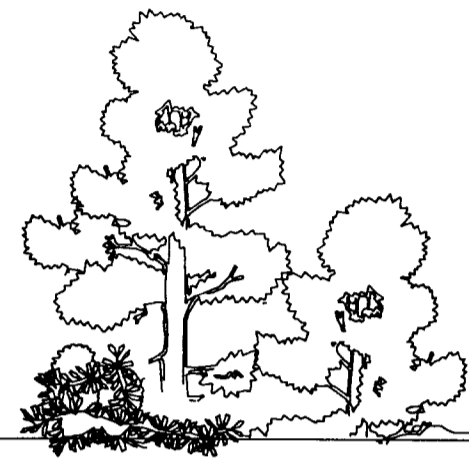


Samþykkt

28 FEB. 2006

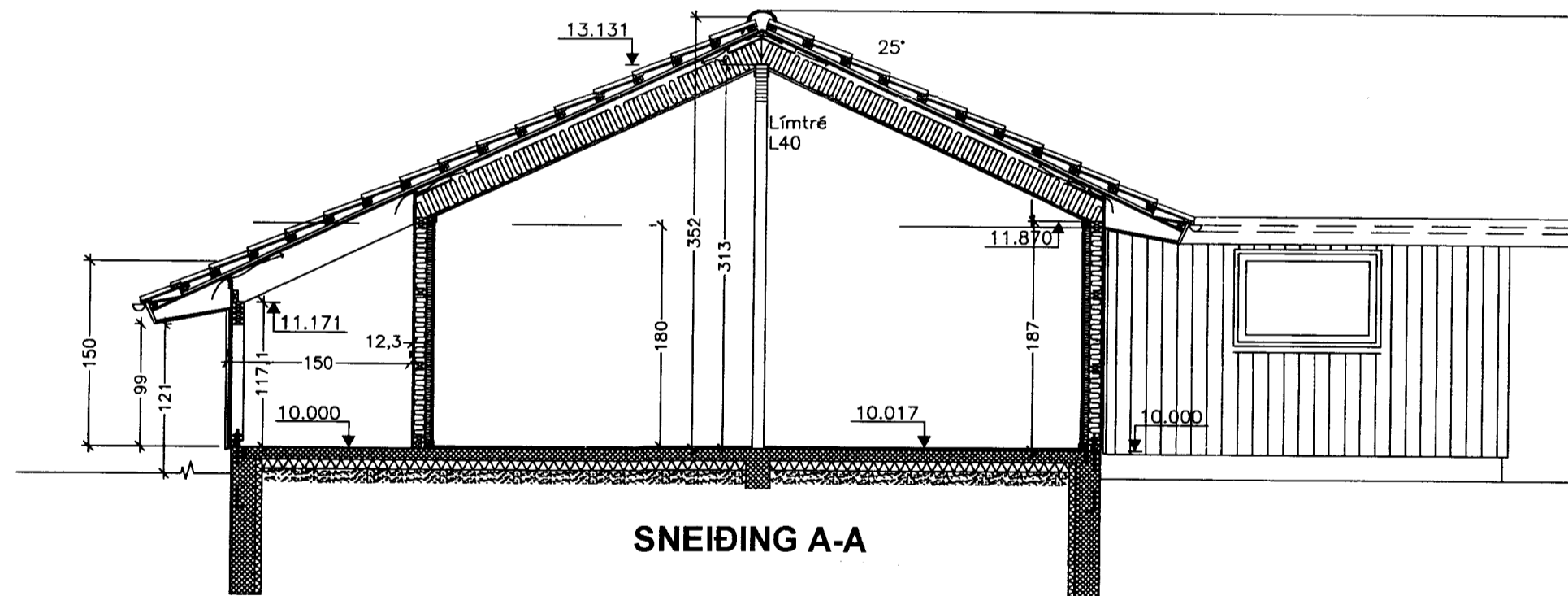
Þorgerður Gunnarsdóttir
Byggingarstjóri



VESTURHLIÐ

Útveggur:

U- gildi =0,24 W/m²C
Gagnvarin útveggjapanell 22x130, greni,
litur: S8010-R 70B ultrablátt
12 mm fjarlægðarlísi
12 mm vindþétt OSB-3 plata
Veggjagrind 45x95
Steinull 95, þéttull
Veggjagrind 45x45
Steinull 45, þéttull
Rakavarnarlág 0,2 mm
Bæsaður grenipanel 15x110 í snyrtingu
15 mm gipstrefjaplötur undir flisar í
sturtuvotrymi
Bæsaður grenipanel 15x110 í stofu,
herbergjum o.fl. rýmum



SNEIÐING A-A

Gólf:

U- gildi =0,xx W/m²C
Plast smelliparkett
Parkettundirlag
Rakavarnarlág 0,2 mm
Steypt jámbent gólfplata 100
Harðpressuð plasteinangrun 75
Þjöppuð órakadræg malarfylling

Milliveggir:

U- gildi =0,47 W/m²C
Grenipanel 15x110 hvítbæsaður
Veggjagrindur 45x70 m/m 600
Steinullareinangrun 70, þéttull
Grenipanel 15x110 hvítbæsaður
í afsúffingarveggjum er 12 mm
krossviður á annarri hlið

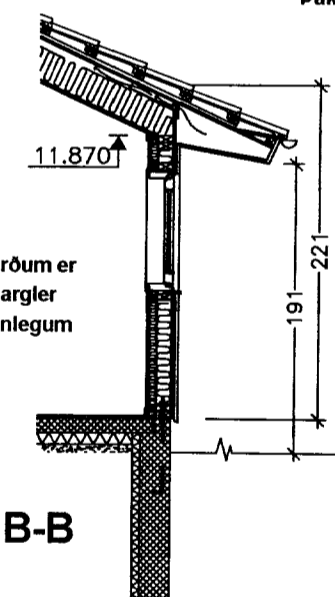
Uppgefinn kóti er relativur.
Kóti 10,00 er hæð á frágengnu
steyptu gólfi undir gólfefni

Þak:

U- gildi =0,19 W/m²C
Þakhalli 25°
Steyptir þaksteinar eða
Decra þakplötur, litur svartur
Yfirlekt 38x73
undirlekt 25x50
Þakpappi
Þakklæðning 15 mm krossviður
Sperra 45x245 m/m 600
Steinull 195 m. vindvörn efst
Rakavarnarlág 0,2 mm
Grenipanel 15x110 hvítbæsaður

Gluggar:

U- gildi =0,12 W/m²C
Gler í gluggum og útidyrhurðum er
tvöfalt verksmiðjueinangrunargler
Loftþræstisþjald í öllum opnanlegum
gluggum og útihurðum > 8M



SNEIÐING B-B

ASPARVÍK 10 - HRAUNBORGUM
GRÍMSNESI

04

ÚTLIT - SNEIÐINGAR

DAGS. 15. FEBRÚAR 2006
MÆLIKV. 1:50

Róbert Pétursson ark. kt. 220840 4259
Freyjugötu 43, 101 Reykjavík
Símar 897 6438 Fax 552 2672