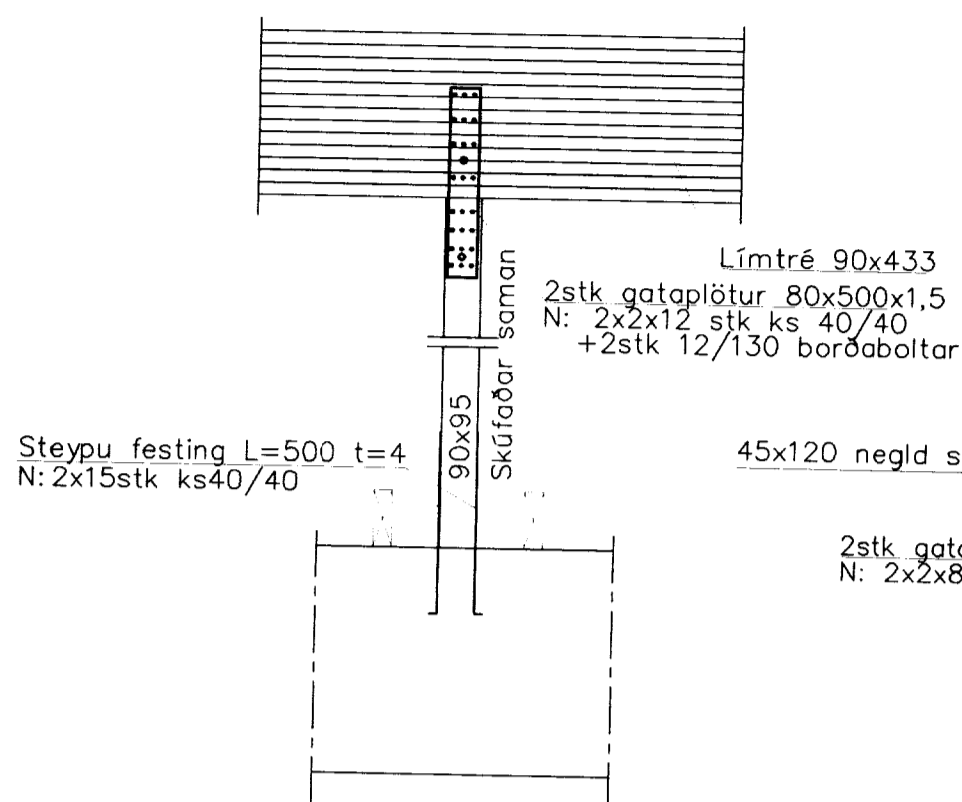
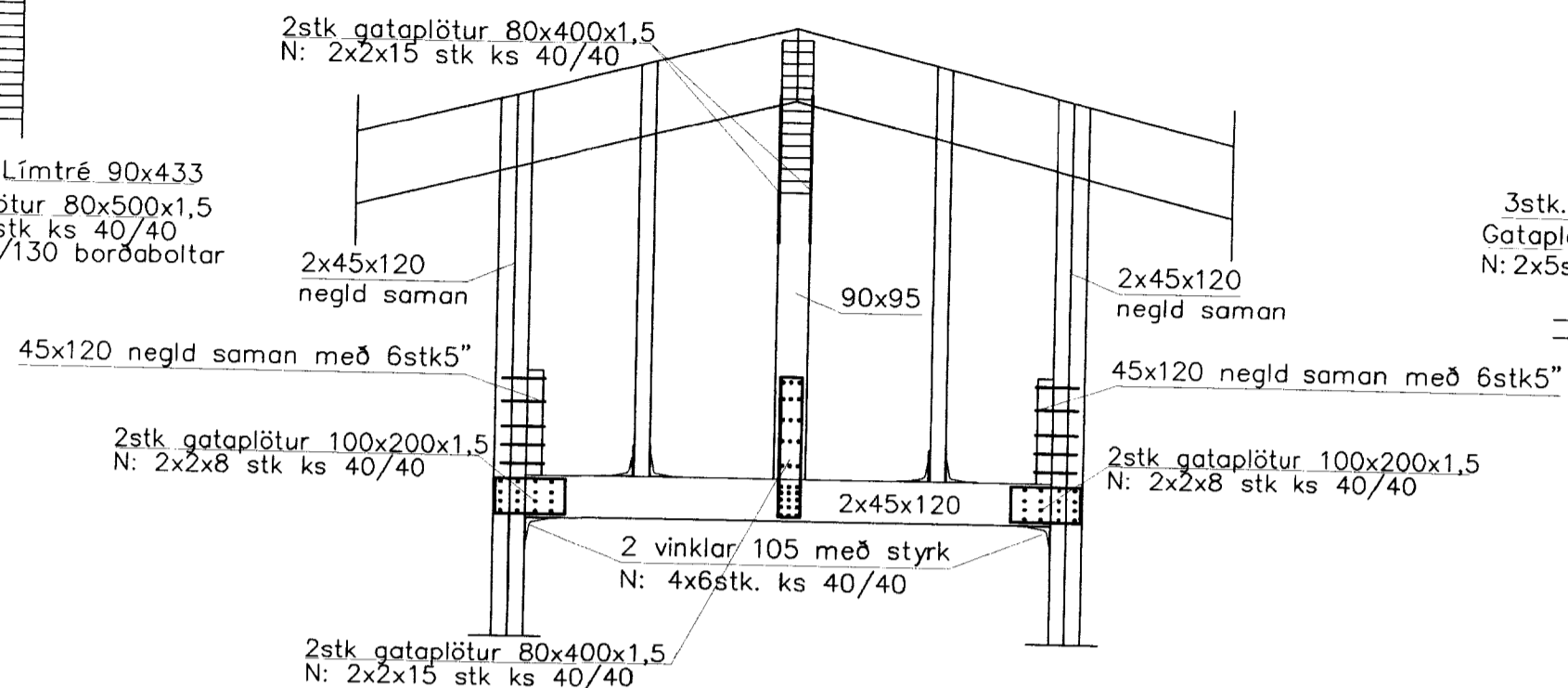


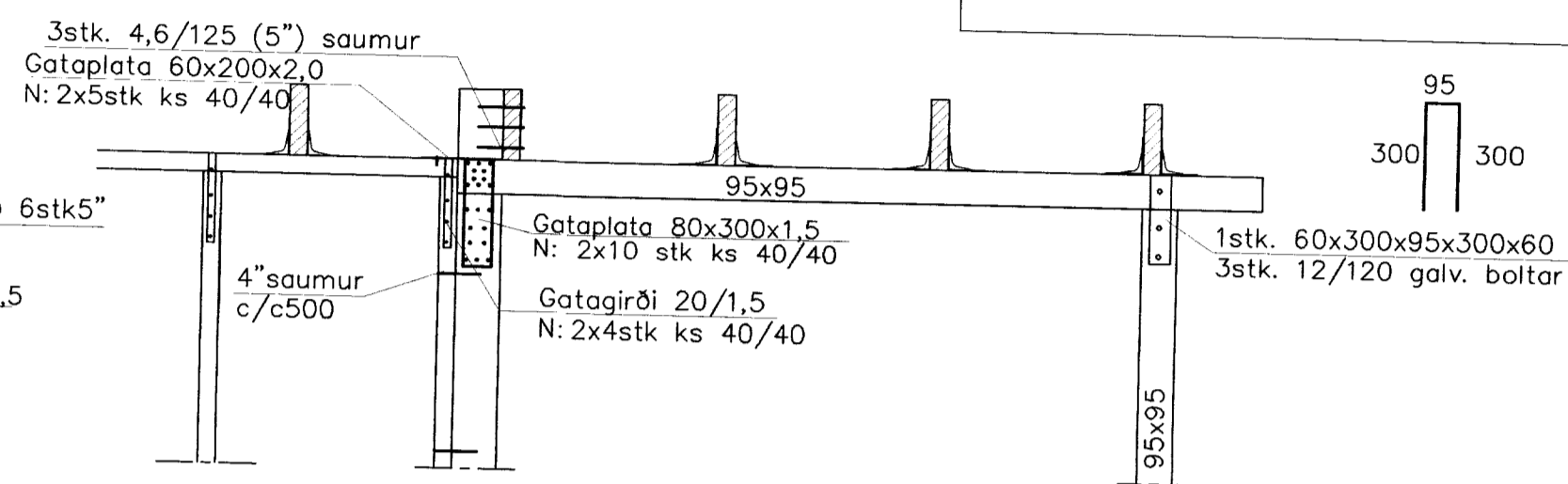
F1 1:20



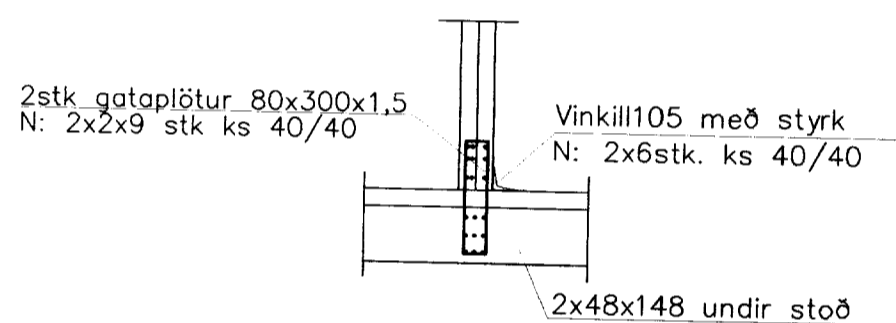
F2 1:20



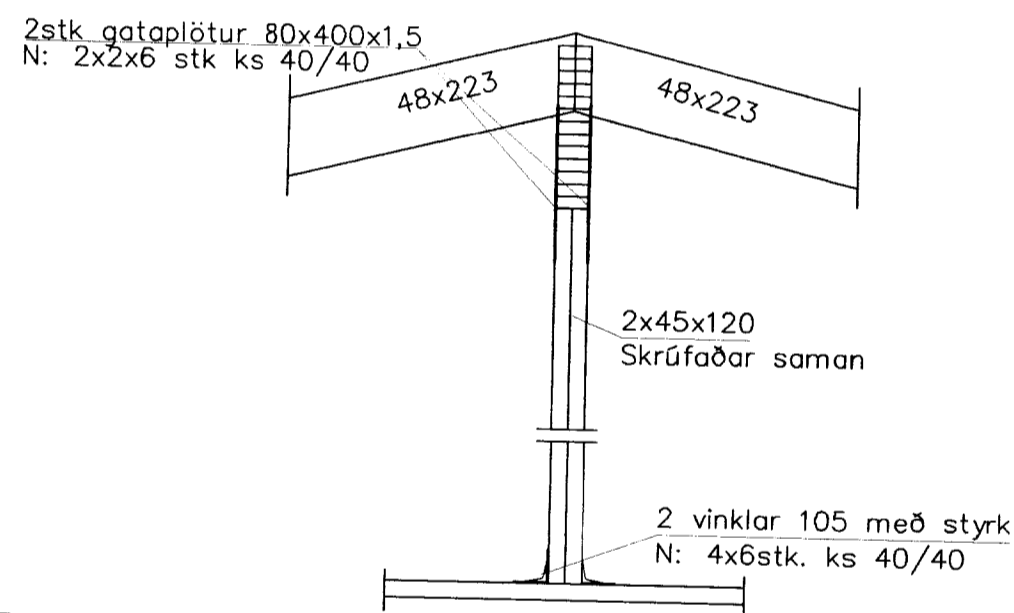
Snið þ5 1:20



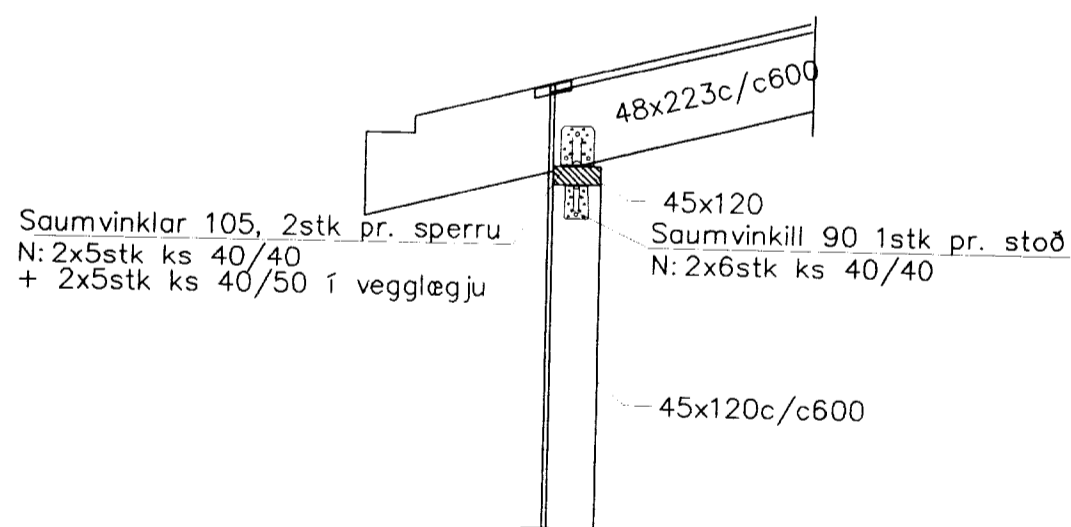
F3 1:20



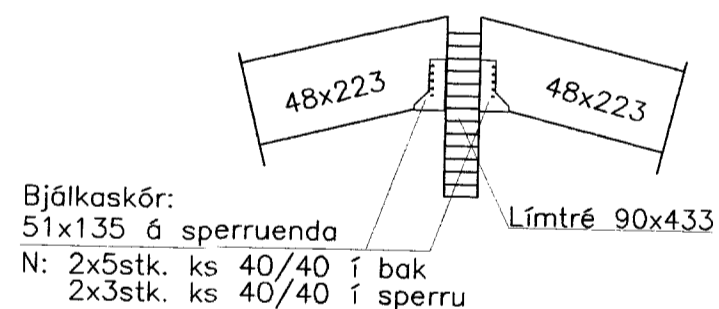
Þ3 1:20



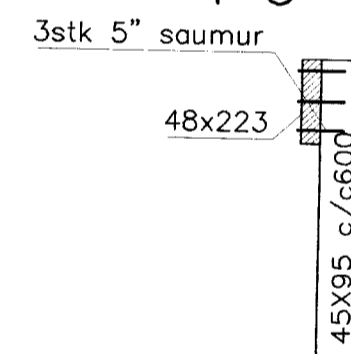
Þ1 1:20



Þ2 1:20



Þ6 1:20



Sperrur á göflum negldar utaná lóðréttar stoðir með 3stk 5" saum pr. stoð.

Grindarefni er úr 45x120 c/c600 og skulu lóðréttar stoðir festast við toppstykki og botnstykki með saumvinklum og neglast með kambsaum.

Botnstykki skal boltað í sökkul með 12/140 múrboltum c/c850 Grind skal klæða með rakalímdum 9mm krossvið skrúfaður með 5/40 skrúfum c/c150 á hornum en 5/40 skrúfum c/c200 annarstaðar.

Timbur í gæðaflokki T1, allur saumur og tengi "galv". Hönnun og framkvæmd verksins skal vera í samræmi við gildandi staðla og reglugerðir.

Breytingar			ASPARVÍK 12 GRÍMSNESI	
Nr.	Dags.	Nafn		
			Verkfæðistofa Þráinn & Benedikt	H PK T HS S
			Laugavegi 178, 105 Rvk.	M 1:20
			Sími: 553 1770, 568 7775, Fax: 568-7701	Nr. B102
			Netfang: post@islandia.is	Dags. sept. '06
			Burðarvirki veggir og þak	090638-4839
			Snið	