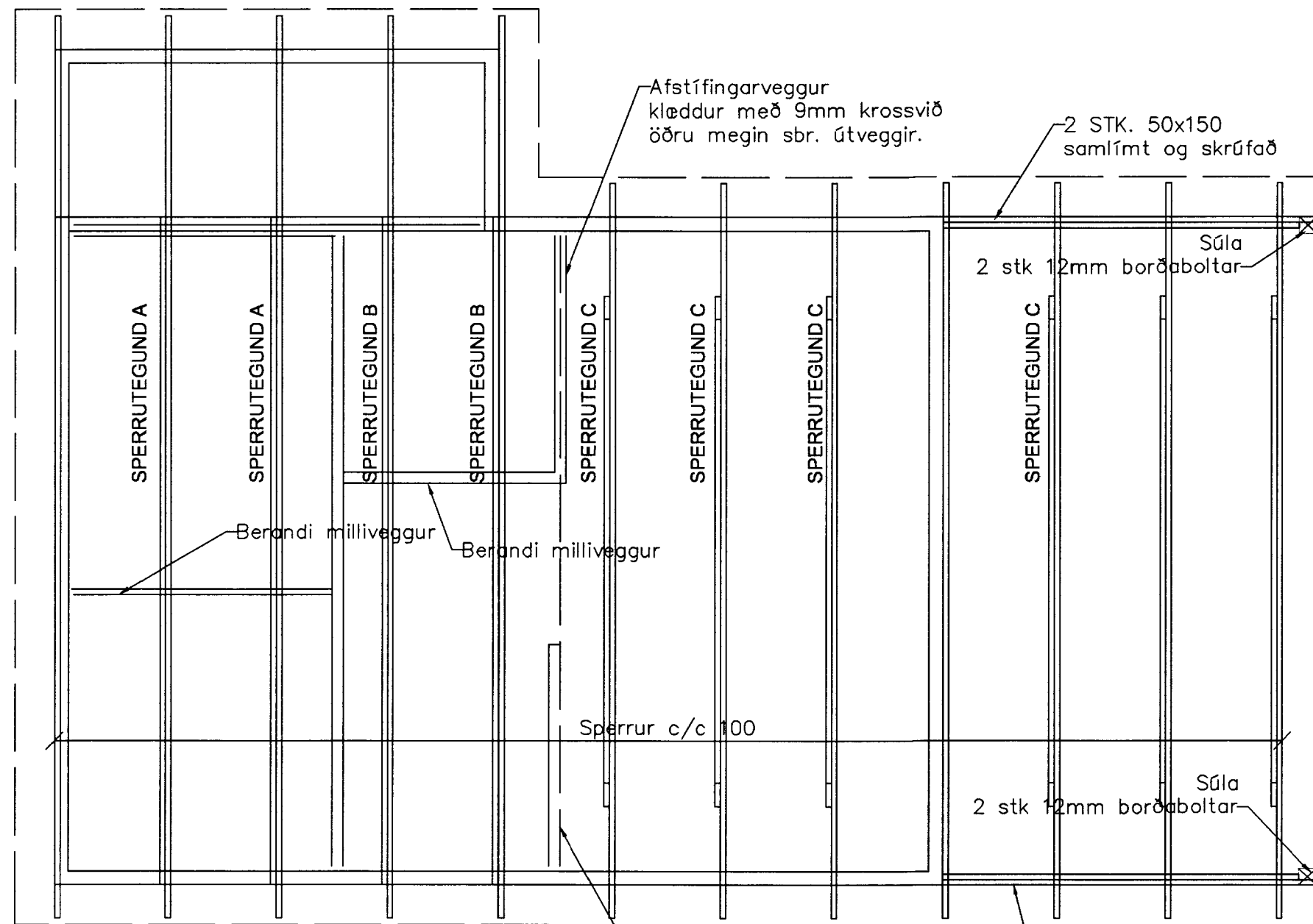
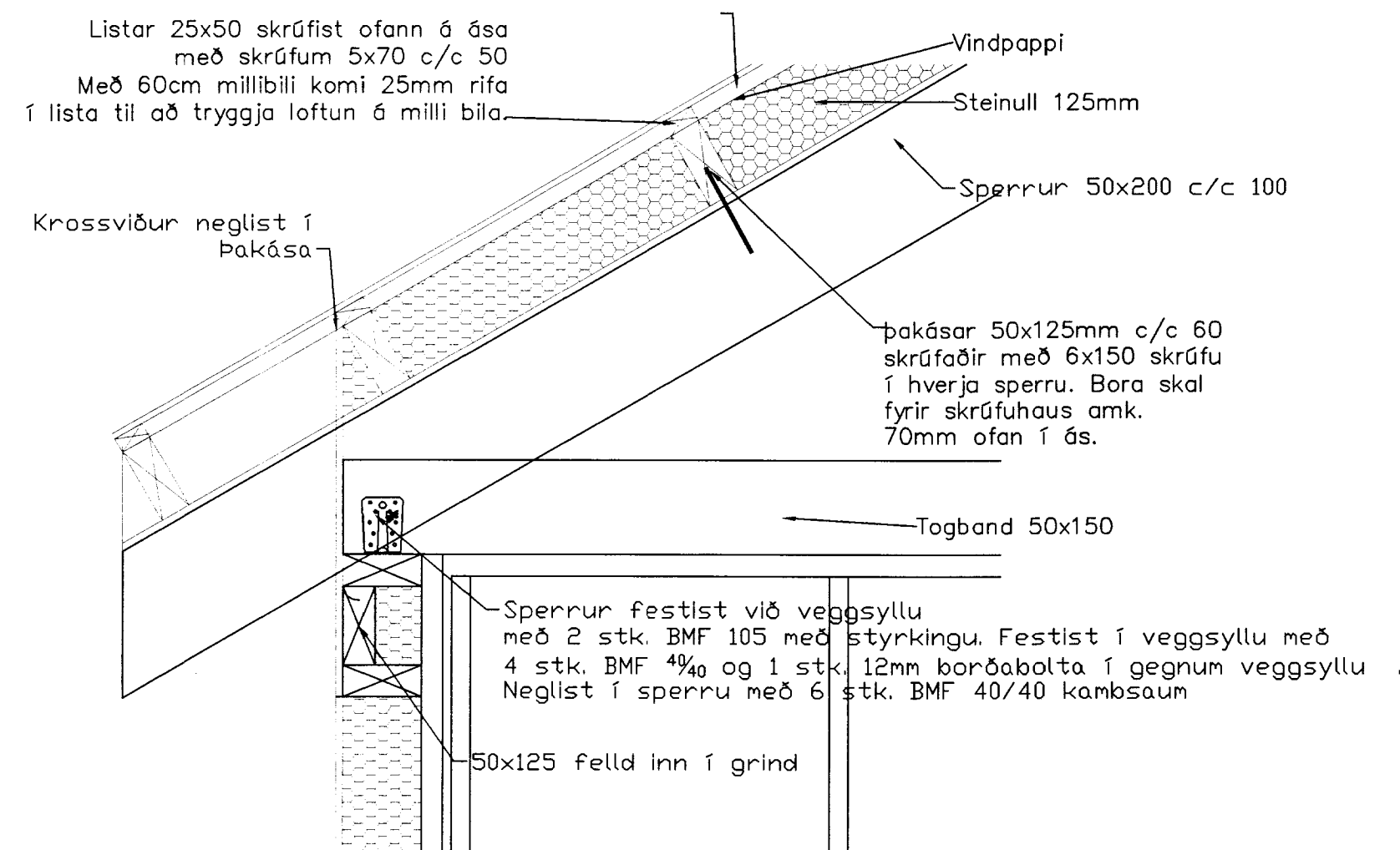


Skýringar

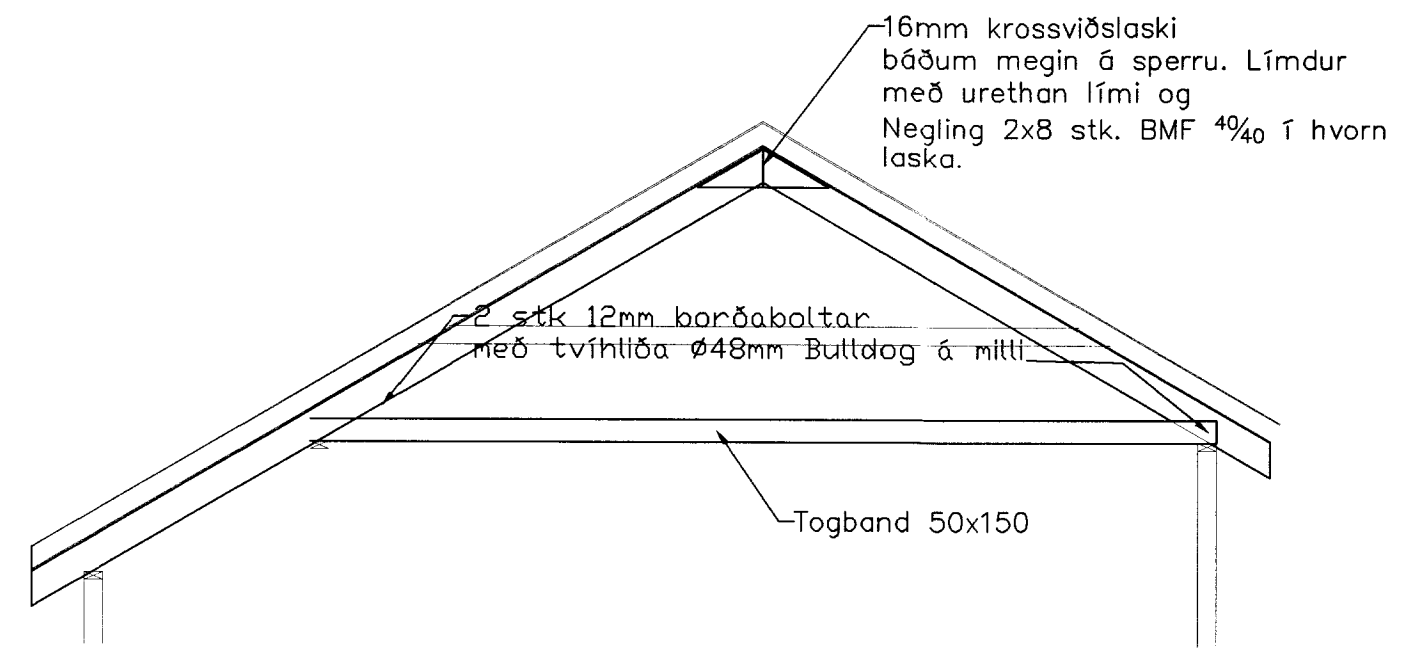


SPERRUPLAN, MKV. 1:50

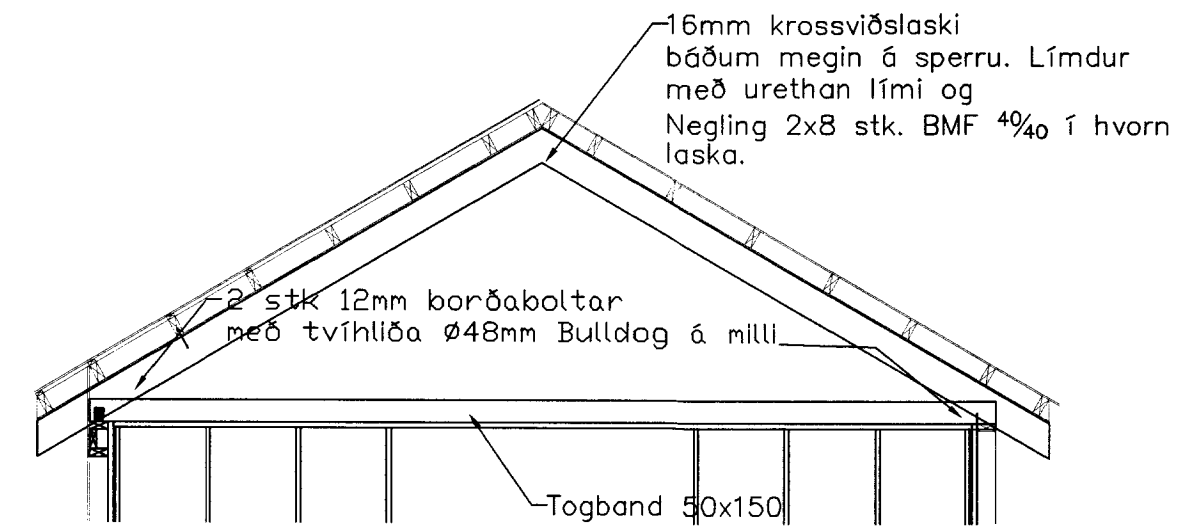
25mm loftbil
 Afstífgarveggur klæddur með 9mm krossvið öðru megin sbr. Útveggir.
 2 STK. 50x150 samlímt og skrúfað



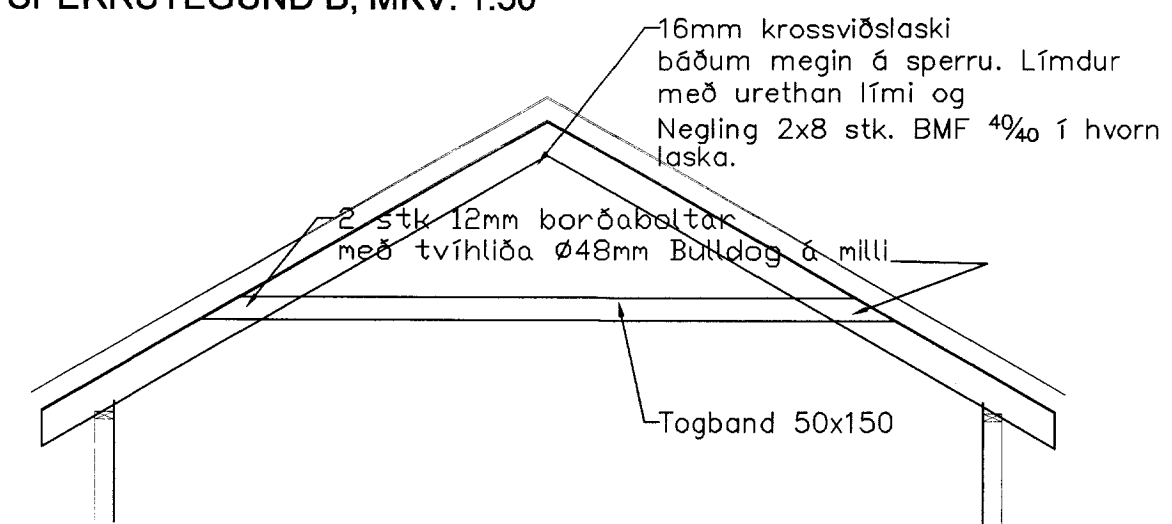
FESTING SPERRA OG ÞAKÁSA, MKV. 1:20



SPERRUTE GUND A, MKV. 1:50



SPERRUTE GUND B, MKV. 1:50



SPERRUTE GUND C, MKV. 1:50

Uppbygging þakvirkis

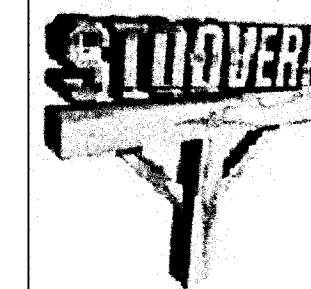
- Sperrur skulu vera 50x200 c/c 100 sm.
- Ofan á sperrur skal heiklæða með 21 mm panelklæðningu.
- Ofan á klæðningu komi svo ásar 50x125 c/c 60 sm, þeir skulu festir við sperrur með 6x150mm skrúfum.
- Á milli ása komi svo 125mm steinull.
- Ofan á ása skal heiklæða með 9mm vatnslímdum krossvið, negling sbr. vegg.
- Ofan á krossvið kemur þakpappi og síðan bástúál.
- Bástúál skal negla í aðra hvora báru með mest 60 sm millibili. Á jöðrum og í kúlukjól skal þó negla í hverja báru.

Timbur

Allt timbur skal vera stykleikaflökkað í flokk T1
 Límré skal vera í flokki L40.

Stálfestingar

Nota skal heitgalvaniseraðan saum.
 Allar stálfestingar skulu heitsinkhúðaðar með sinkþykkt a.m.k. 50µm.



Stoðverk ehf.
Byggingaverktakar

Kt.: 610397-3019 - Austurmörk 14 - 810 Hveragerói
 Sími: 483-5009 (8:30-12:30) - Fax: 483-5007

FRÍSTUNDAHÚS ASPARVÍK 3, HRAUNBORGUM

GRÍMSNES- OG GRAFNINGSHR.		BLAÐ NR:	VERK NR:
		B 203	05-016
SPERRUPLAN, DEILI		KVARDI:	
		1:5, 1:50,	
DAGS:	HANNAÐ:	TEIKNAD:	
16. OKTÓBER 2005	SB	SB	Svanur Þ
SVANUR BJARNASON		Sími/fax: 483 5108	kt. 040365-5679
VERKFRÆÐINGUR F.V.F.Í.		GSM: 896 3910	Netfang: svanurb@simnet.is

ÖLL MÁL Í SM, NEMA ANNAD SÉ TEKID FRAM