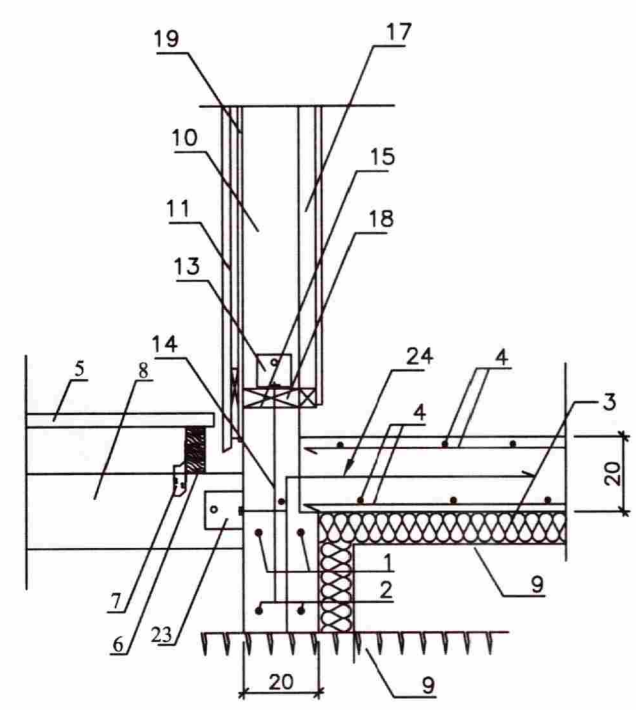
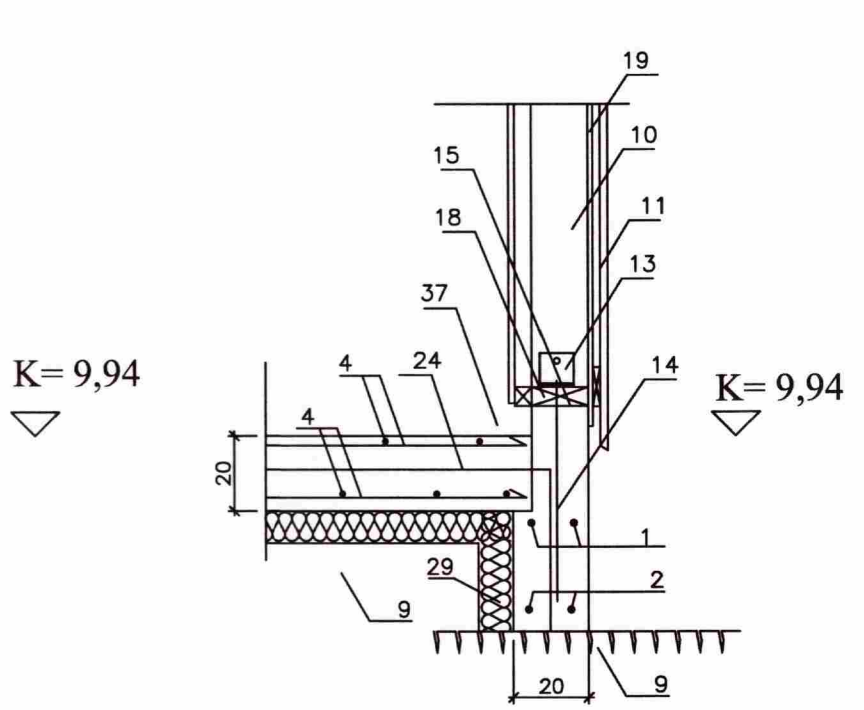


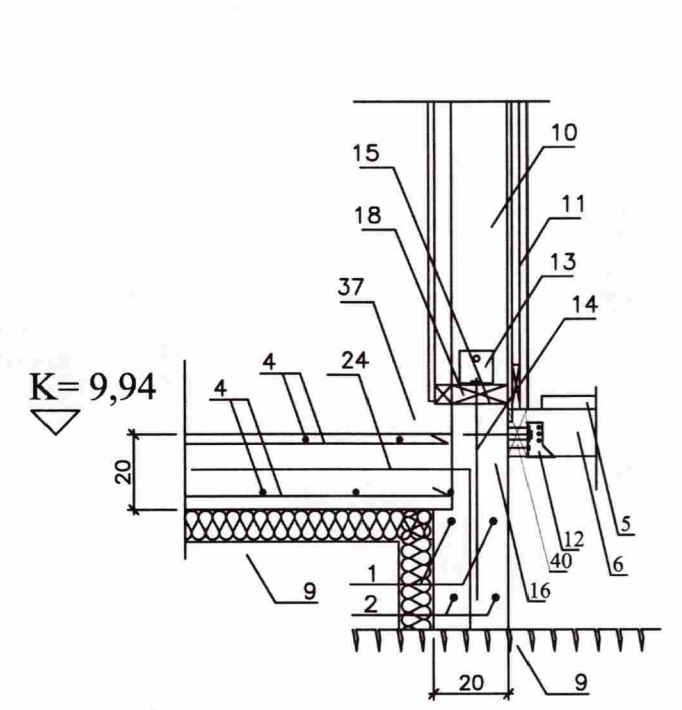
MÓTTEKIÐ
05. MAJ 2009
Byggingafulltrúi uppsv. Árnessýslu og Flóahfr.



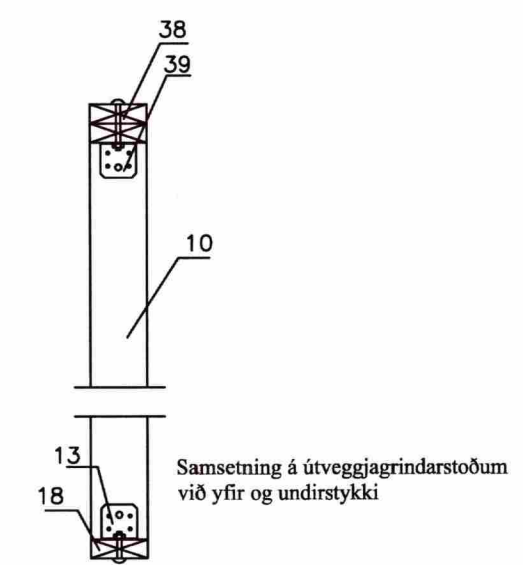
SNID A-A 1:20
Dregari útíþalls að útvegg



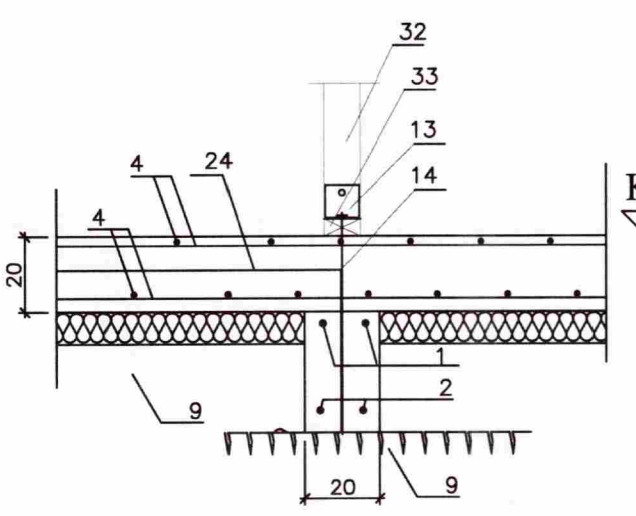
SNID C-C 1:20
Án útíþalls að útvegg



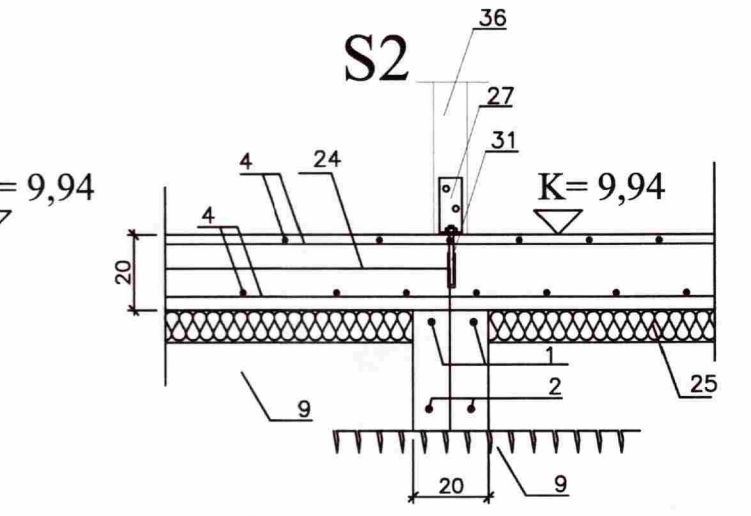
SNID B-B 1:20
Gólfbiti útíþalls að útvegg



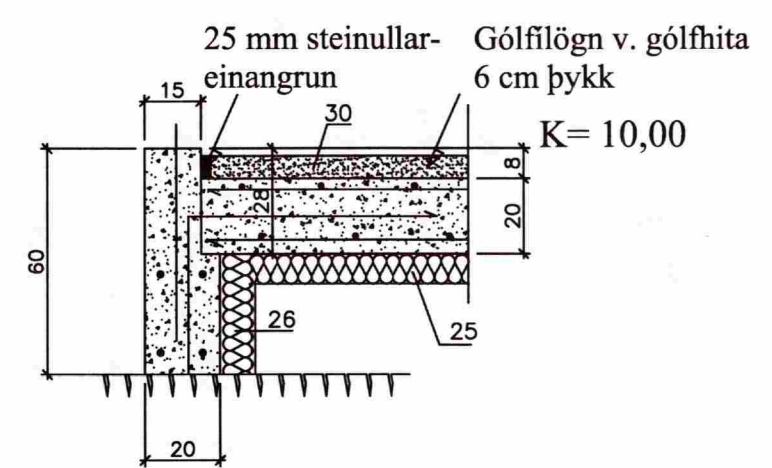
Samsetning á útveggjagrindarstöðum við yfir og undirstykki



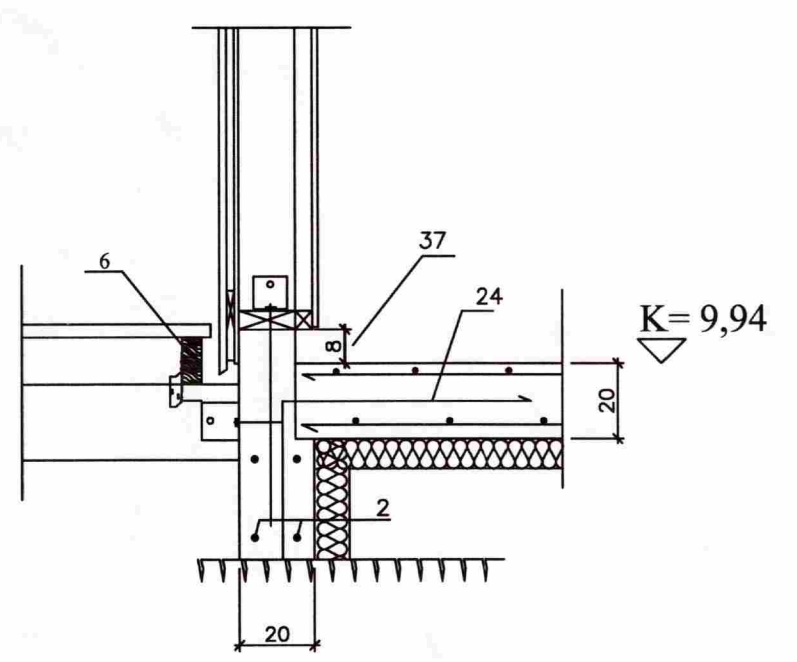
SNID D-D 1:20
Snið í burðarinnvegg



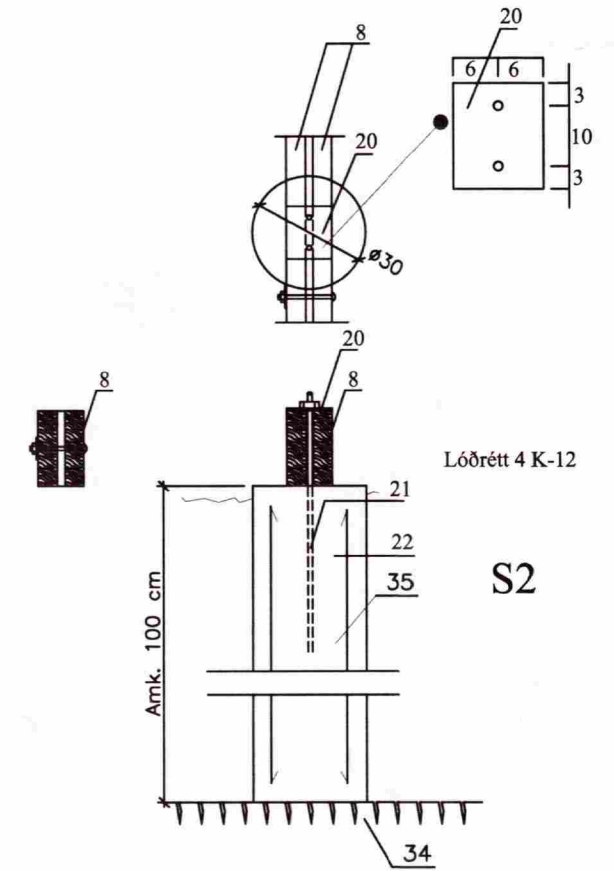
Súla S2



MÁLSETNING
SÖKKLA OG PLÖTU



MÁLSETNING
SÖKKLA OG PLÖTU



FESTING DREGARA VID STEYPTA SÚLU
ÚTÍÞALLS EF ÚTÍÞALLUR ER VIÐ HÚSÍÐ
SKAL LIGGJA FYRIR TEIKNING AF
STAÐSETNINGU Á UNDIRSTÖÐUSÚLUM

Merkingar:

- 2 K-12 allan úthring í efri brún sökkla
- 2 K-12 allan úthring í neðri brún sökkla.
- Einangrun undir plötu á fyllingu 75 mm. Frauðplast rúmþ. 25kg/m³
- Járnþving plötu á þjappaðri fyllingu K-10 c/c 20 í báðar áttir í efri brún plötu og í neðri brún plötu eða K-189 járnsmottur
- Klæðning útíþalls 28x95.
- Gólfbiti útíþalls 50x125 c/c 60 cm. Max.
- BMF þakasanker 170 negling 4 stk. kams 40/50 í hvorn væng.
- Dregari 2x50x200 boltist saman með borðab. 8x110 c/c 100 cm.
- Þjöppuð hraun eða grúsarfylling sem ná niður á fastan botn
- Útveggjastoð 48x148 c/c 60 cm. max
- Loftræst útveggjasklæðning, sjá sérteikningu.
- Sperruskór BMF 51x90 negling 4 stk. kams hvoru megin í gólfbita og múrb. 8x130 1 stk. í hvorn væng gegnum 50x150 og inni steiptan vegg.
- Vinkill BMF-90 borðab. 12x70 í gegnum stoð og undirstykki grindar
- Innsteyptur 12mm snitteinn L= 50 cm festing undirstykki við sökkul c/c 60 cm sjá staðsetningu á grunnmynd sökkla
- 3 K-tjörusvampplasti 20x50 milli fótstykki og steypu gustlokun.
- Múrb. 12x250 1 stk. í hvorn vinkel ofaní steipta súlu
- Lagnagrind 35x45 c/c 60cm.
- Reimstykki útveggjargrindar 50x150
- 9 mm. vatnsheldur krossviður negldur við útveggjagrind með 2 1/2" galv. c/c 15 cm. í stoðir, yfir og undirstykki og lausholt í vatnshelt trélim
- Stálplata 160x120x5
- 12 mm innsteyptur snitteinn L= 50 cm.
- Járnþving steyptrar súlu 4 K-12 lóðrétt
- Vinkill BMF 105 1 stk. hvorummegin við dregara maskinub. 12x120 í gegnum dregara og múrb. 12x90 inni sökkulvegg
- K-10 60x60 vinkill beygist inni plötu c/c 25 cm.
- Einangrun undir plötu á þjappaðri fyllingu 75 mm frauðplast rúmþ. 24 kg/m³
- Einangrun niður með sökkulveggjum 75 mm frauðplast
- Stálvinkill 100x200x100x5 eitt stk hvorummegin við límtrésúlu maskinuboltar 2 stk. 12x170 í gegnum súlu og múrboltar 12x200 ofaní steipta plötu
- Steinsteypt botnplata
- Einangrun niður með sökkulvegg 75 mm. frauðplast
- 6 cm gólfilögn v. gólfhita
- Múrbolti 12x200
- Innveggjastoð 45x95 c/c 60 cm max
- Undirstykki innveggjargrindar 48x98 burðarinnveggur
- Þjöppuð fylling eða fastur botn undir súlu
- Steinsteypt súla ná amk. 120 cm. niður fyrir jarðvegysfirborð
- Súla 2x48x98 samlím
- Hæðarmunur vegna 6 cm flagnar gólfhiti
- Tvöfalt yfirstykki útveggjargrindar 2x48x148
- Vinkill BMF-90 með styrkingu borðab. 12x70 í gegnum stoð og borðab. 12x110 í gegnum tvöfalt yfirstykki
- 48x148

Frístundahús Árvegur 7
Í landi Kringlu 1, Grímsneshreppi

Sniðmyndir sökkulveggir og súluundirstöður

ABS -teiknistofa-
Jóhannes Pétursson
Byggingateknifræðingur
Kl. 010448-3959
S: 567-5107

Hannað:	J.P.	Dagsetning:	25.04.09
Teiknað:	J.P.	MKV:	1:20
Samþykkt:		Nr. teikningar:	SN-01