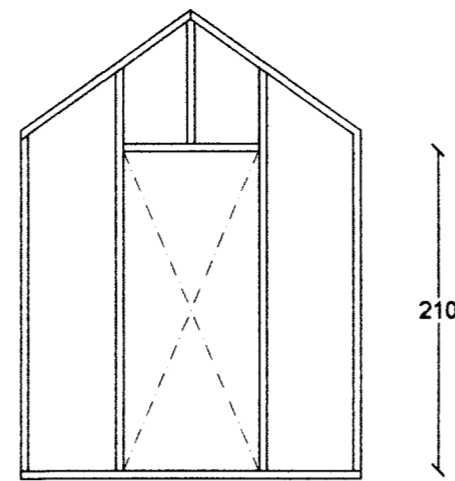


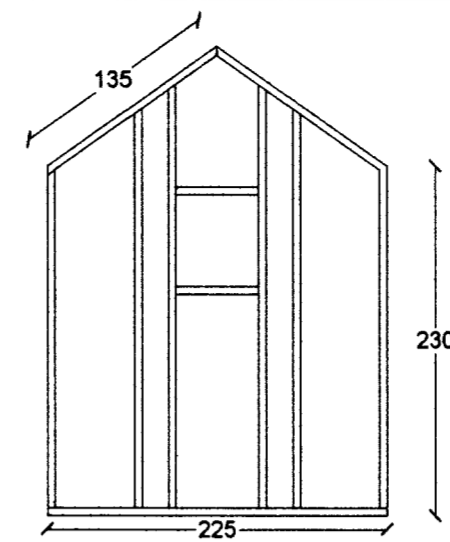
Veggjagrind Vestur, austur-hlið

Mkv. 1:50



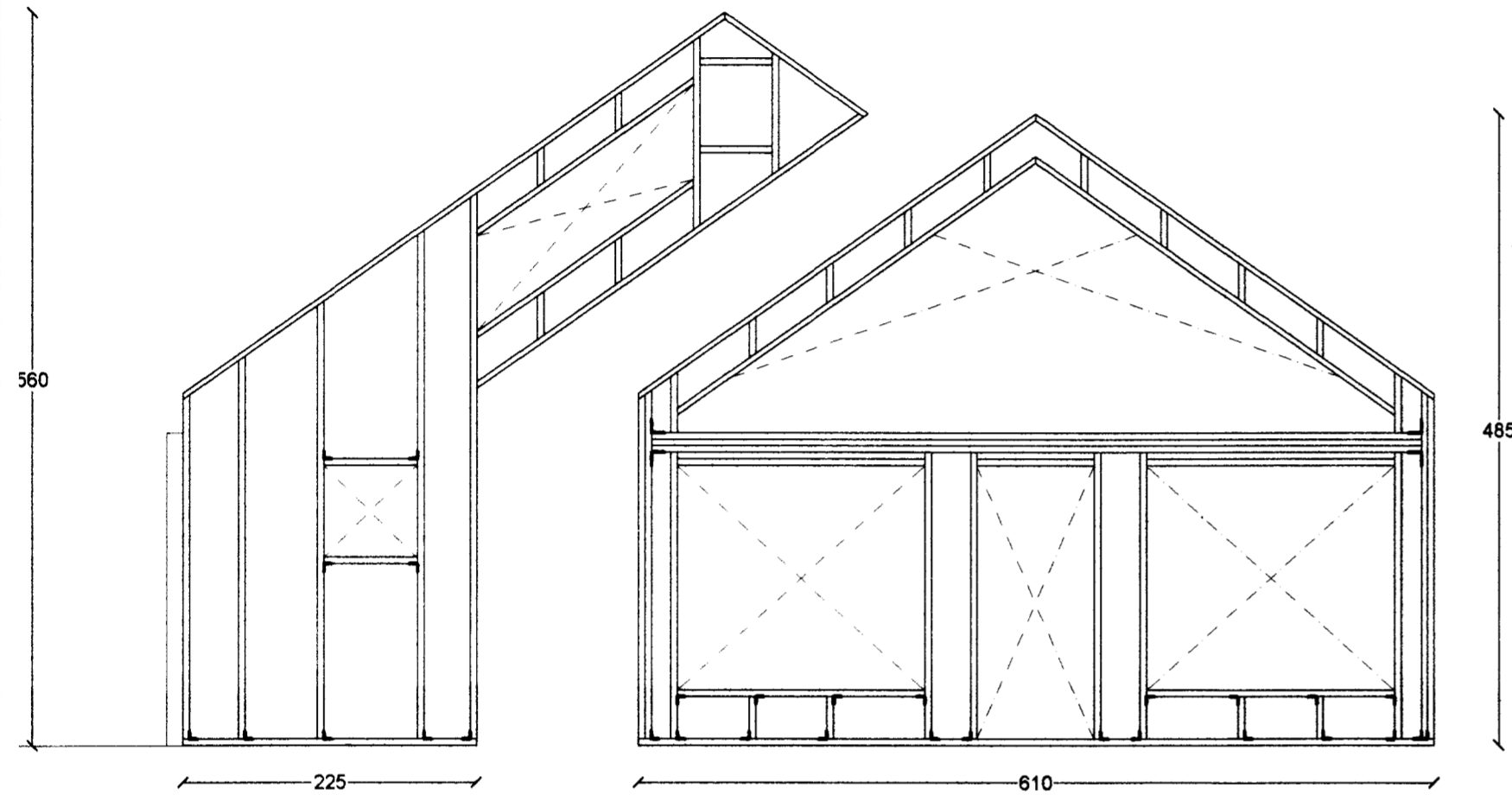
Veggjagrind Suður-hlið

Mkv. 1:50



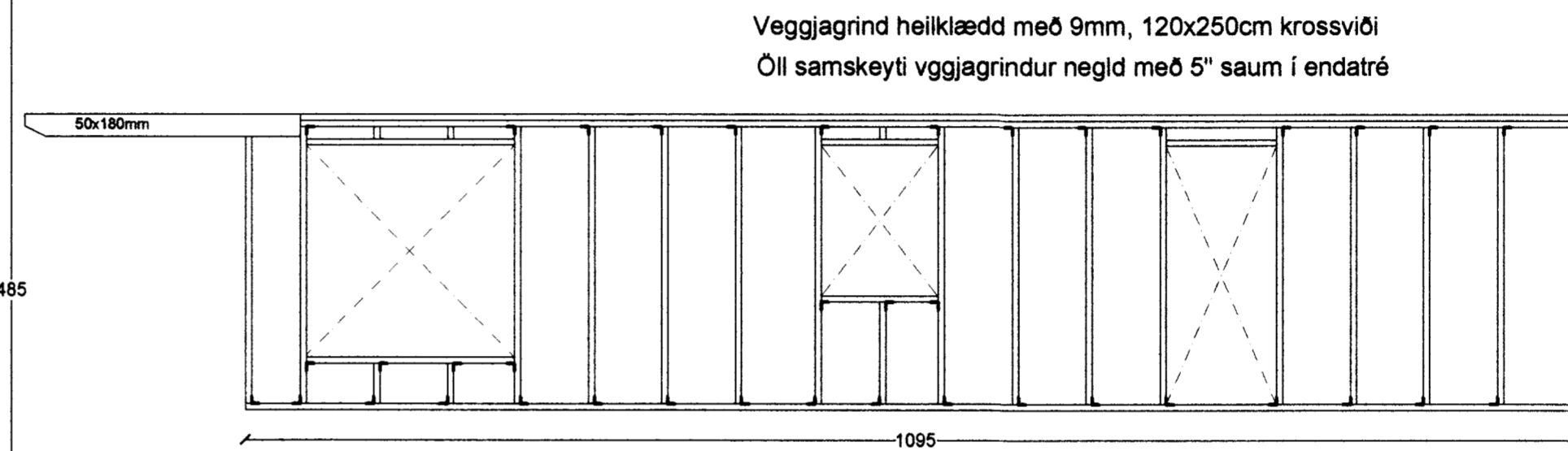
Veggjagrind Norður-hlið

Mkv. 1:50



Veggjagrind Suður-hlið

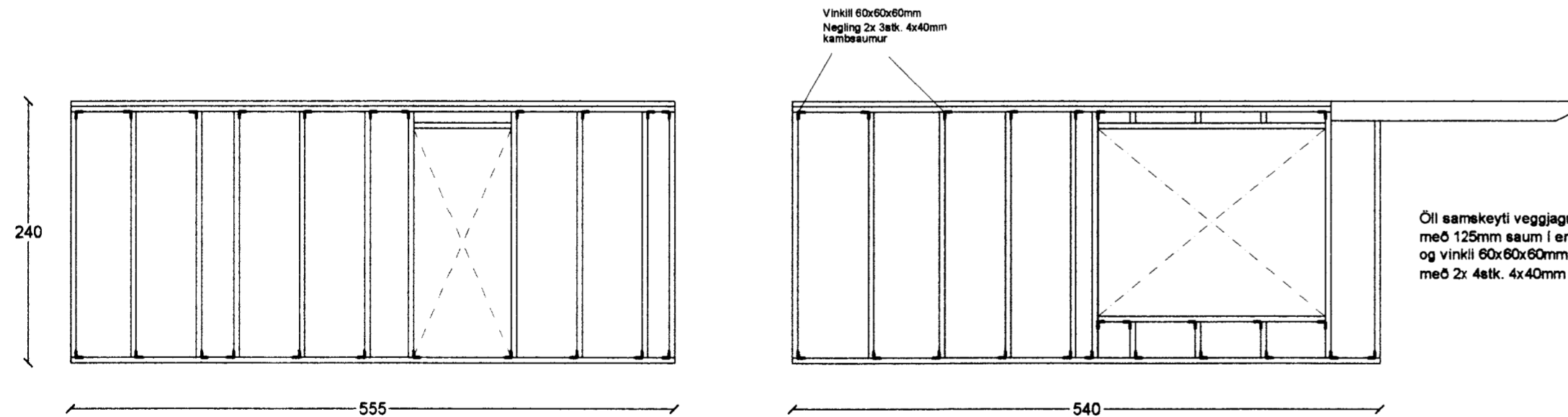
Mkv. 1:50



Veggjagrind heiklædd með 9mm, 120x250cm krossviði
Öll samskeyti vggjagrindur negld með 5" saum í endatré

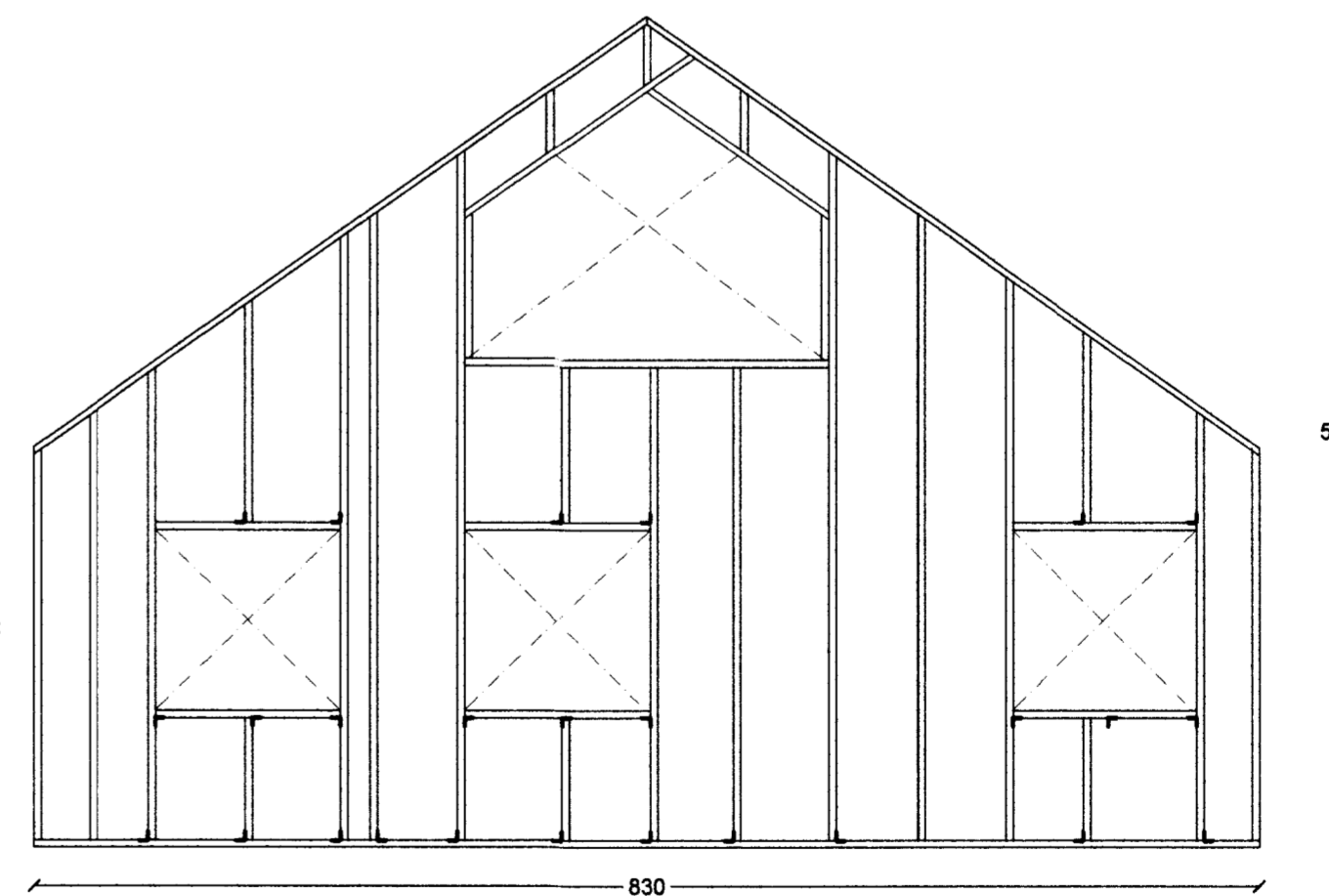
Veggjagrind Austur-hlið

Mkv. 1:50



Veggjagrind Vestur-hlið

Mkv. 1:50



Veggjagrind Norður-hlið

Mkv. 1:50

Vinkill 60x60x60mm
Negling 2x 3stk. 4x40mm
kambsaumur

Öll samskeyti veggjagrindur festist með 125mm saum í endatré og vinkli 60x60x60mm, negldum með 2x 4stk. 4x40mm kambsaum

EK-Sumarhús ehf
Flugumýri 6-270, Moefélissæ-sími 5686430- E-malið ekaumarhus@silmet.is

Einar Þorláksson, byggingameistari Fl. 22265-3322	Karl Valur Guðjónsson, rafverkandi Fl. 010268-7319	Guðjón Þórir Ragnarsen, byggjatekniráðgjafi Fl. 210361-3618
--	---	--

Staður Frístundahús nr.9, Asparvík Hraunborgum, Grímsnesi	Daga.	15.2.2006	Arnað	
	Taltnað	K.V.G.	Hannað	GPR
	Mælikvæði	1:50	Yfirleitað	G.P.R.
	Verkhúli	Veggjagrind	Sambýkt	Blað nr. B 101