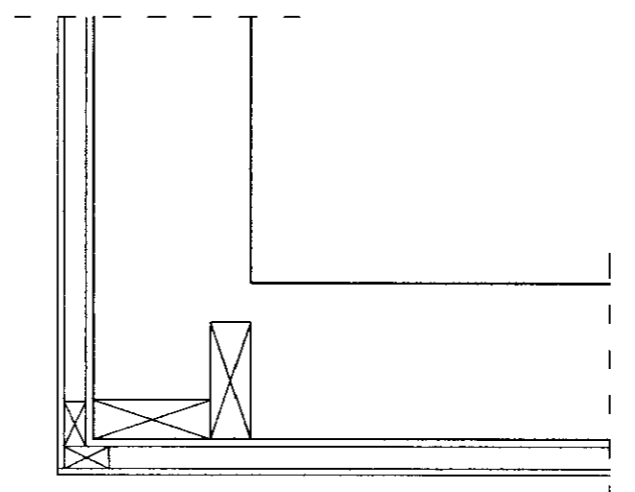
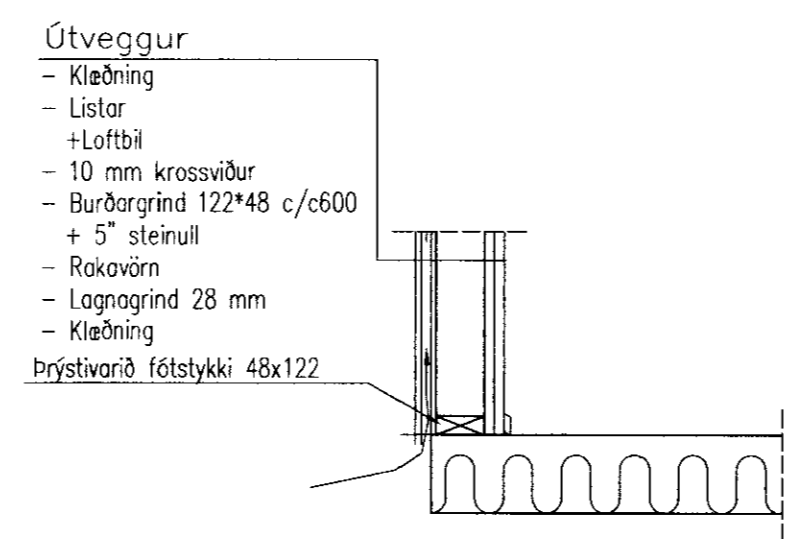


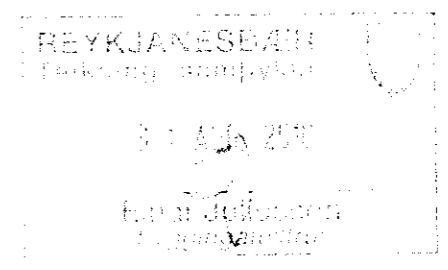
Negling Grindar
1:5



FRÁGANGUR HORNS
MKV. 1:20



Snið í fótstykki
1:20



MÓTTEKIÐ
07 AUG. 2011
Byggingafrútrúppsv. Ámessyslu og Flóðhr.

Fylgiskjal

GRINDAREFNI ÚR 48x122
VINDSTÍFING ERU 10 MM
KROSSVIÐUR SKRÚFADUR
Í GRIND MED 5 X 60 C/C 200

SKÝRINGAR SJÁ TEIKNINGU B100

ÚTGÁFUERILL					
NR.	DAGS	SKÝRINGAR	HA.	YF.	SP.
B1	25.08.08	BYGGINGARTEIKNING FS	SVa	SVa	SVa
B2	27.07.09	BYGGINGARTEIKNING HAUST 2009	SVa	GHá	SVa
B3	25.08.10	BYGGINGARTEIKNING HAUST 2010	SVa	GHÁ	SVa
DAGS. UNDIRSKRIFTAR: NAFN OG KT. SAMRÆMINGARHÖNNUÐAR.					
UNDIRSKRIFT SAMRÆMINGARHÖNNUÐAR:					



BREKKUSTÍGUR 39, 260 REYKJANESBÆR, Sími: 422 3636
VEFFANG: www.mannvit.is NETFANG: mannvit@mannvit.is

HEITI VERKS:
FRÍSTUNDAHÚS
BYGGT VIÐ FS TIL FLUTNINGS

HEITI TEIKNINGAR:
BURÐARVIRKI - ÚTVEGGIR OG GÓLF
SNID

TEIKNAD:	SVa	BLAD NR:	N. BL. NR:	TÖLVUSKRÁ:	VNR:
HANNAÐ:	SVa	YFIRFARIÐ:	MKV:	1.5, 1:20	NR. TEIKNINGAR:
DAGS. UNDIRSKRIFTAR:	NAFN OG KT. HÖNNUÐAR:	MANNVIT		430572-0169	B103
UNDIRSKRIFT HÖNNUÐAR:					ÚTGÁFA:
					B3

© ÖLL MÖT OG MÉRITUM TEIKNINGA, KÖPULITA EYNAUÐG ER HAFD ÞRÍFJÓLDU LÖGFRÉTTINGA.