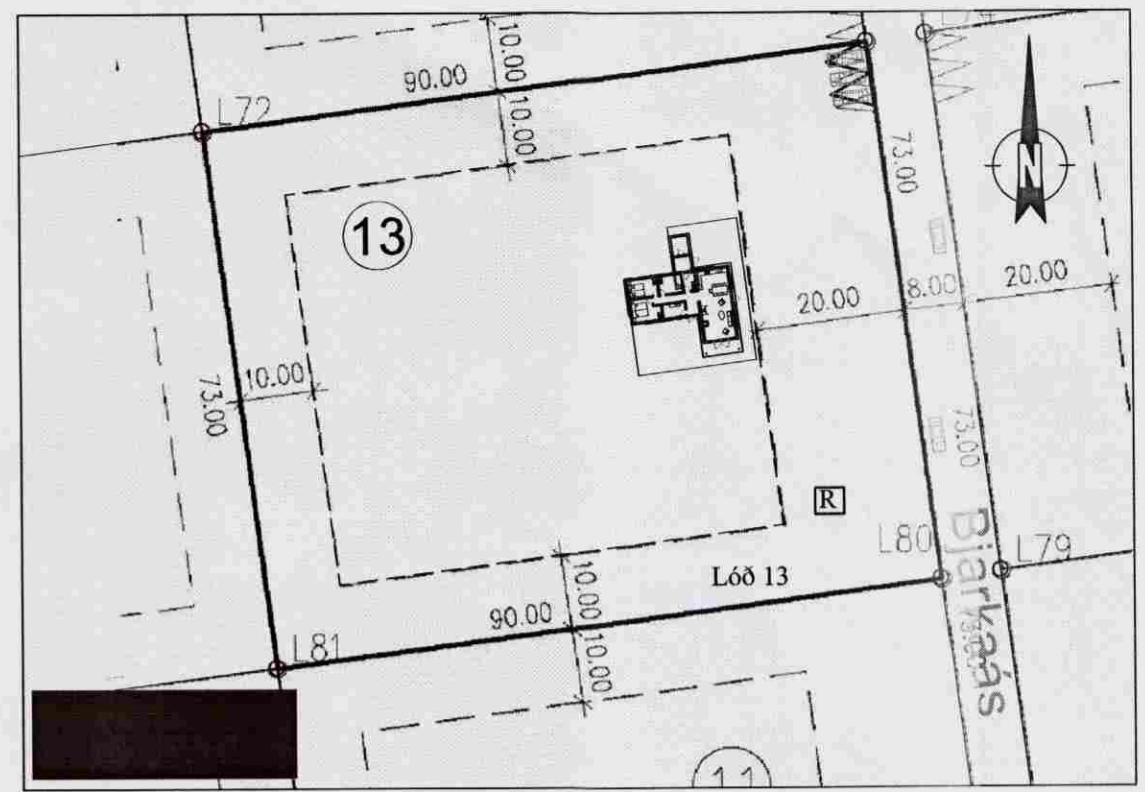
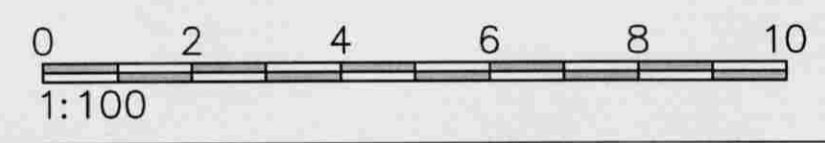
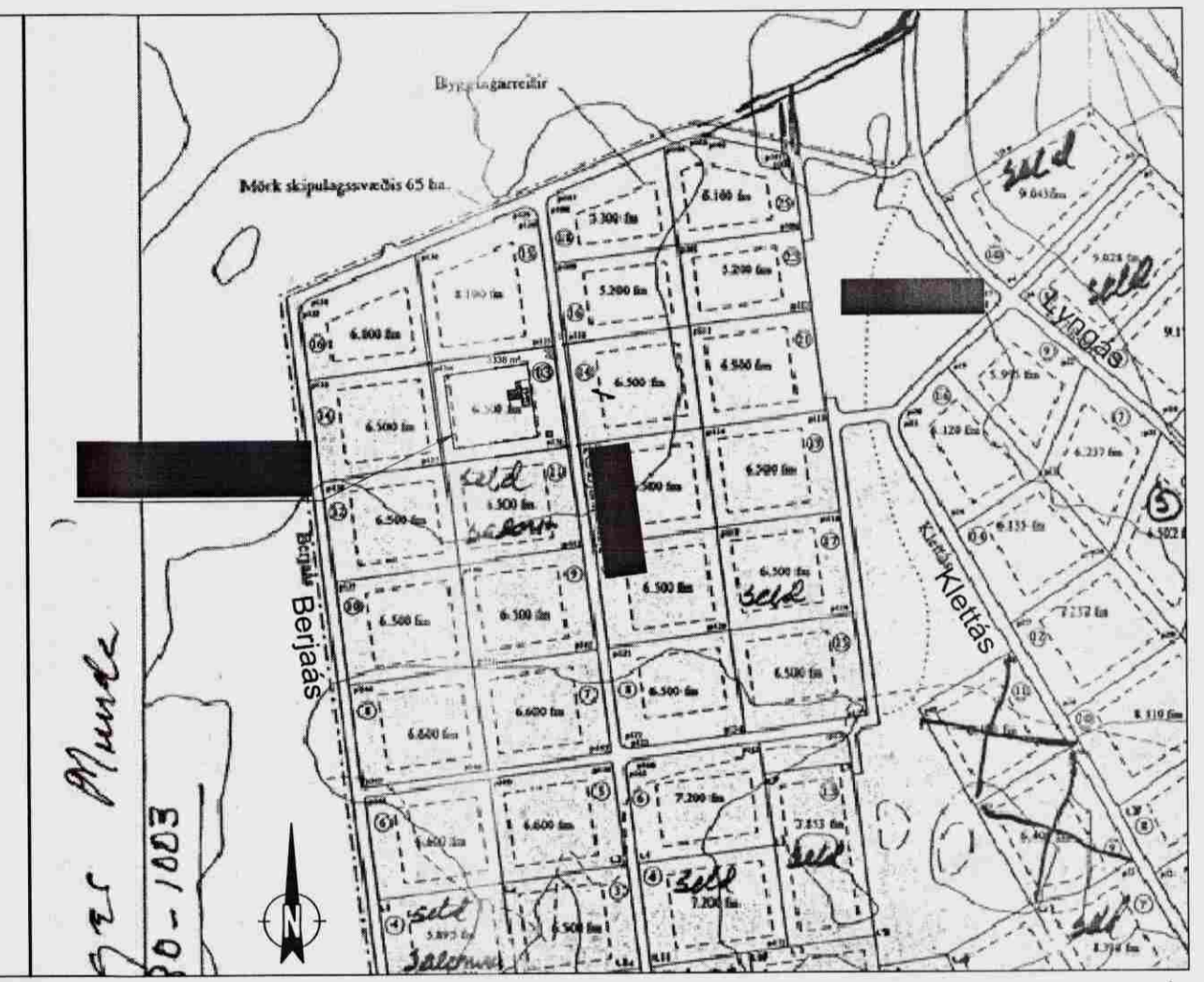


Grunnmynd  
1:100

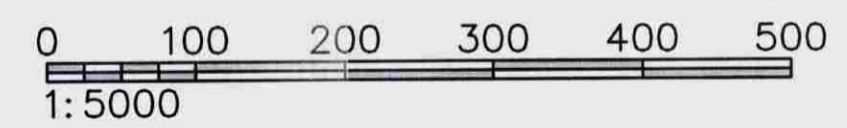


Sampykkt  
30 JULI 2008  
*Helgi Þorgeirsson*  
Byggingarfulltrúi uppsveita Ámessýslu

| DAGS: | NR: | BREYTINGAR: | SAMP.: |
|-------|-----|-------------|--------|
|       | △   |             |        |
|       |     |             |        |
|       |     |             |        |



Afstöðumynd  
1:5.000



SKÝRINGAR

- SL SLÖKKVITÆKI
- RS REYKSKYNJARI
- HS HITASKYNJARI
- LR LOFTRÆSING
- BO BJÖRGUNAROP
- NF GÓLF NIÐURFALL

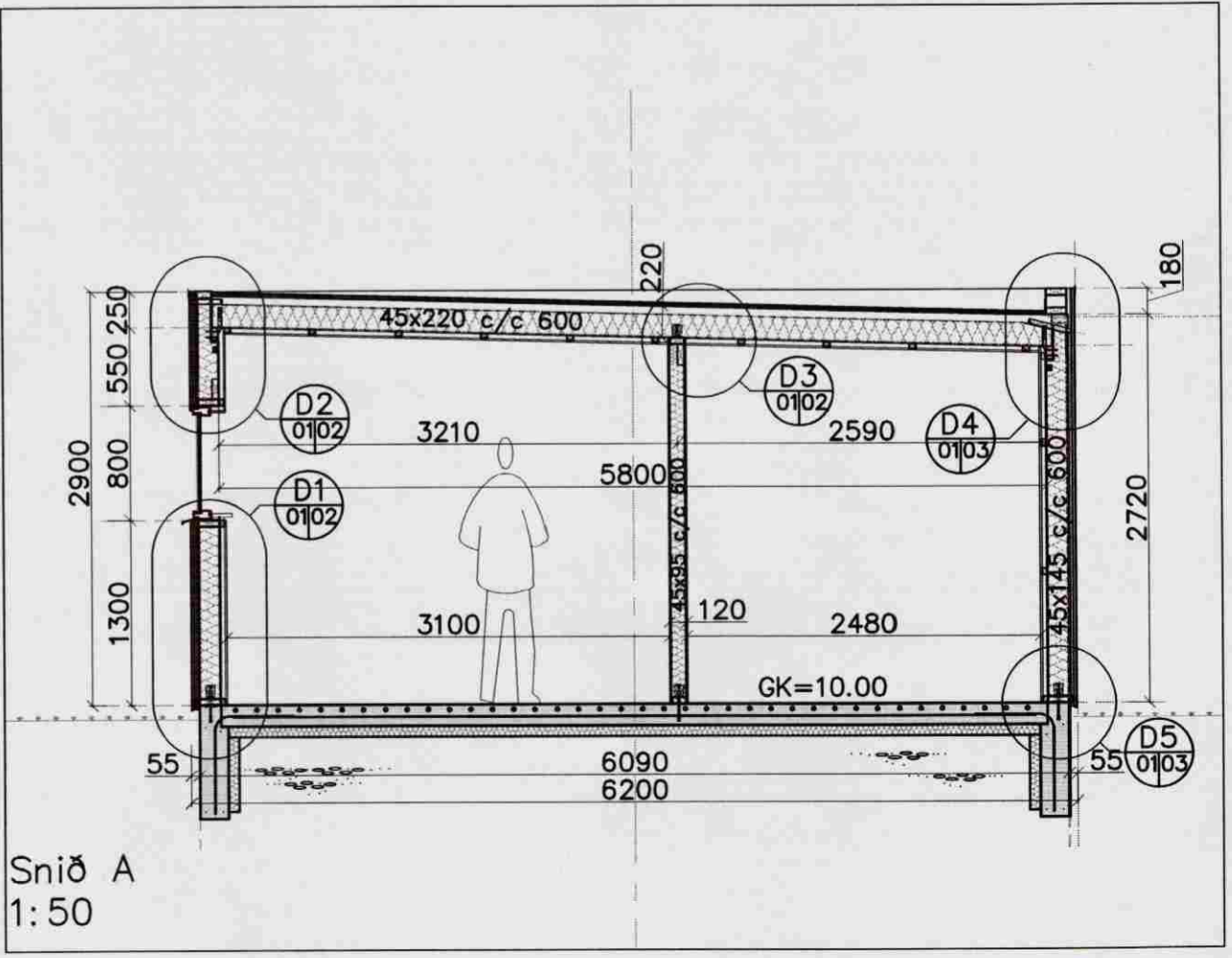
Skýringar:

Sótt er um að byggja fristundahús sem er 118.7m<sup>2</sup> að flatarmáli og 382.5m<sup>3</sup> að rúmmáli. Fristundahúsið verður staðsett á lóð 13 við Bjarkarás í landi Búrfells II í Grímsnes- og grafningshrepp. Húsið verður gert úr timburgrind á steiptan sökkul. Útveggir verða klæddir með harðvið (Jatoba) annarsvegar og með flisum/bárjárn hinsvegar. Þakið verður annars vegar járnvarið timburþak, 15° og hinsvegar krossviðarþak, 1.5° með ábræddum pappa, litir verða náttúrulegir og í samræmi við umhverfið. Veggir eru gerðir úr hefluðu 50x150 burðarvirkistimbri almennt c/c 600, á milli stöða kemur 150mm steinullareinagrún, þak er byggt upp úr 50x225 c/c 600 burðarvirkistimbri. Á milli sperra kemur 200mm steinullareinagrún með vindpappa og þar yfir 20mm loftbil. Veggir og þak eru síðan klædd að innan með rakavamalagi sem límt er saman með víðeigandi límbandi. Veggir eru klæddir að utan með 9mm krossvið og þar yfir kemur 20mm loftbil og þar yfir klæðning, timbur eða ál. Hús verða hæðarsett og staðsett nánar í samráði við byggingarfulltrúa. Staðsetning rotróar verður ákveðin í samvinnu við landeigendur og byggingarfulltrúa. Kólnunartölur byggingarhluta fullgilda kröfum byggingarreglugerðar, gler verður K-gler. Húsið verða hitað gólfhita.

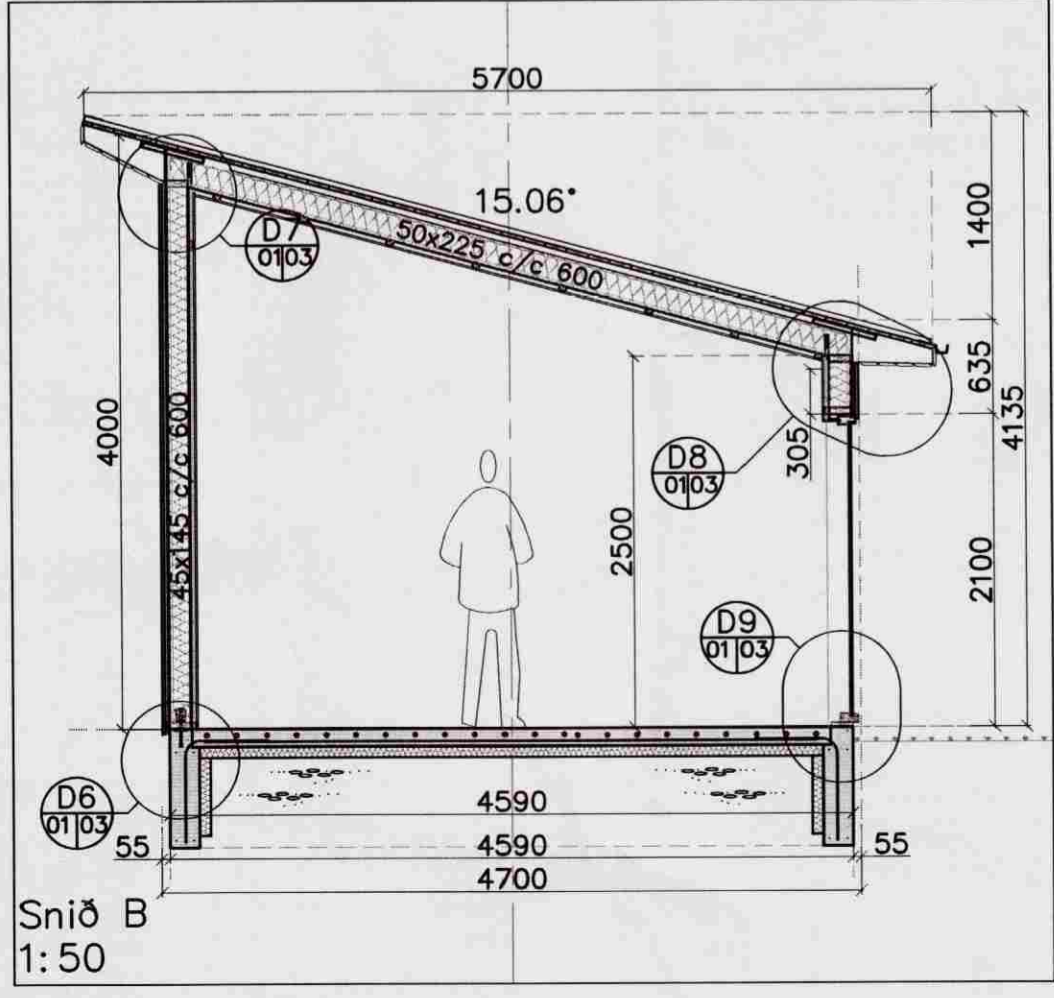


SKEIFAN 19 · 108 REYKJAVÍK · SIM: 517 9050 · NETFANG: jong@teknik.is ghan@teknik.is

|   |   |                                |
|---|---|--------------------------------|
| HEITI VERKS:<br><b>Búrfell II - Bjarkarás 13</b><br>Grímsnesi                         | VERKNUMER:<br>08.63                                 | DAGS:<br>20. júlí 2008         |
| HEITI TEIKNINGAR:<br>Aðal- og brunarvarnarppláttur<br>Afstöðumynd & grunnmynd<br>Snið | HÓSAGERÐ:<br>Fristundahús                           | GEYMSLUNR.:<br>A-01            |
| FRANNAÐ: SMS  | SAMPTRUKI:<br>Svarar M. Sigurjónsson<br>180867-3419 | ÓTGÁFA:<br>Frumútgáfa          |
| TEIKNAR: SMS  | MÆLI:   | MÆLIKVI:<br>1:5000,1000,100,50 |
| MÆLI:   | TYPRANG:  | TEIKN.NR.:<br>A-01             |



Snið A  
1:50



Snið B  
1:50