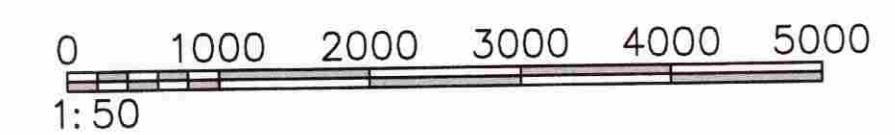
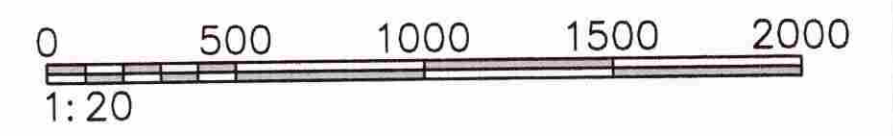
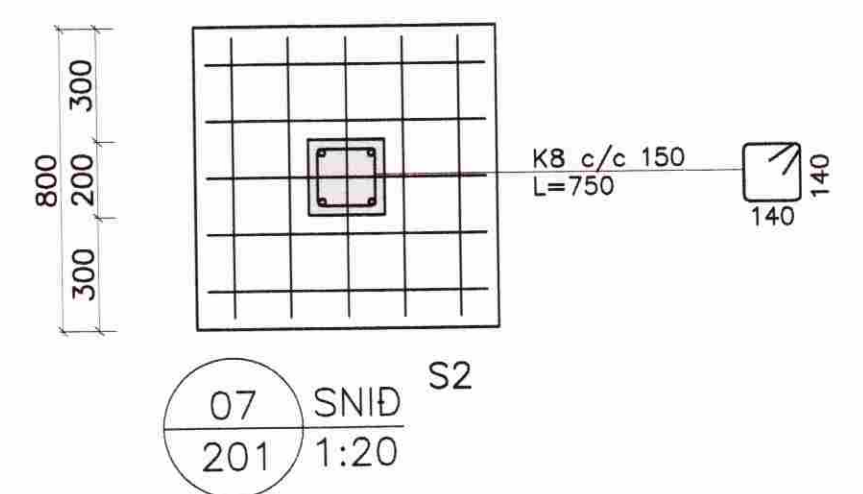
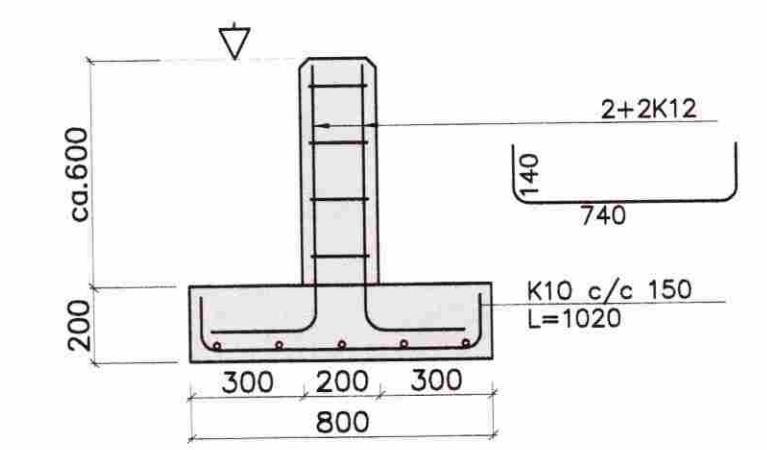
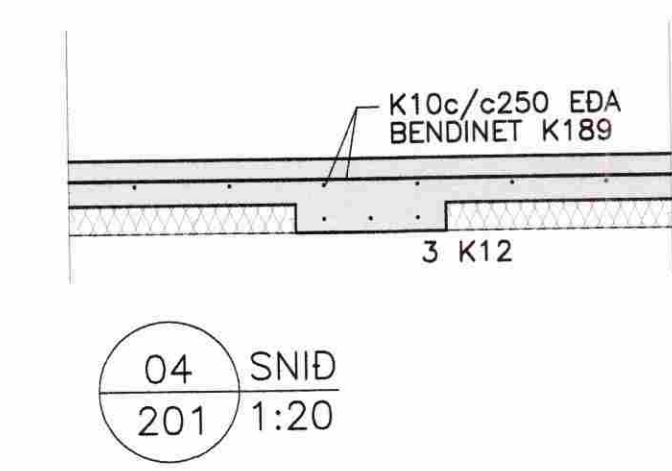
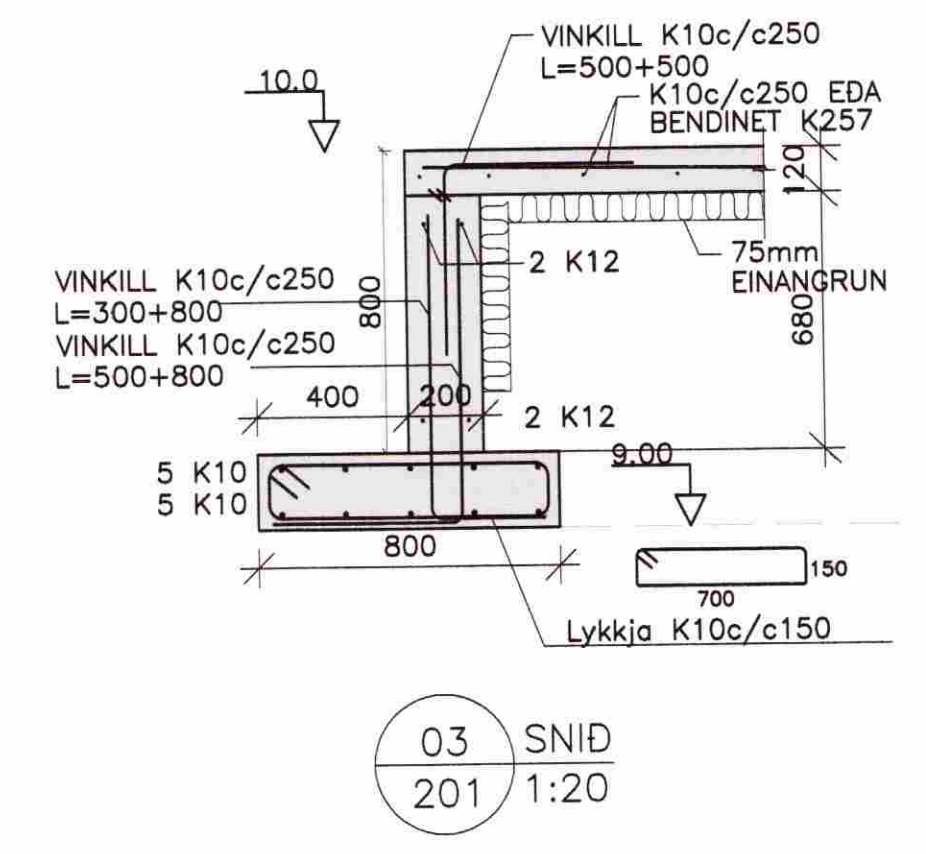
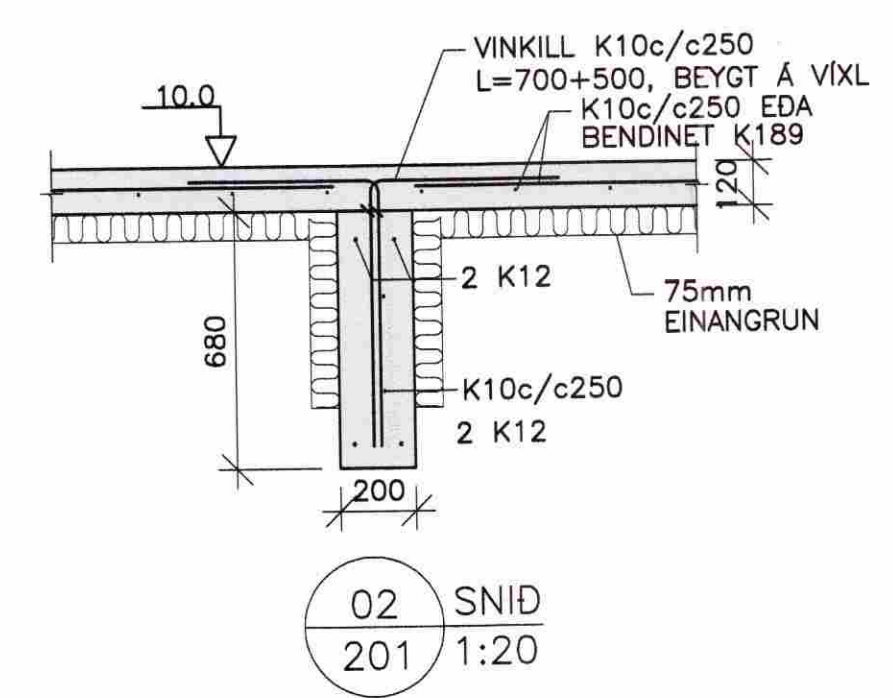
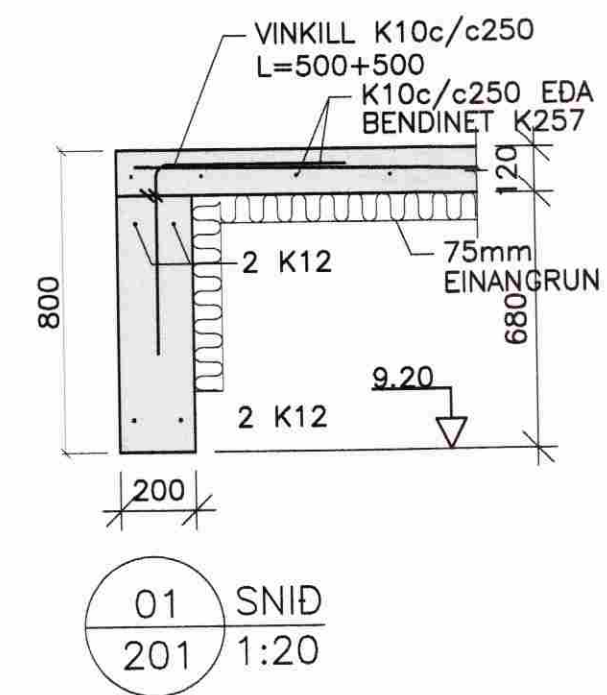
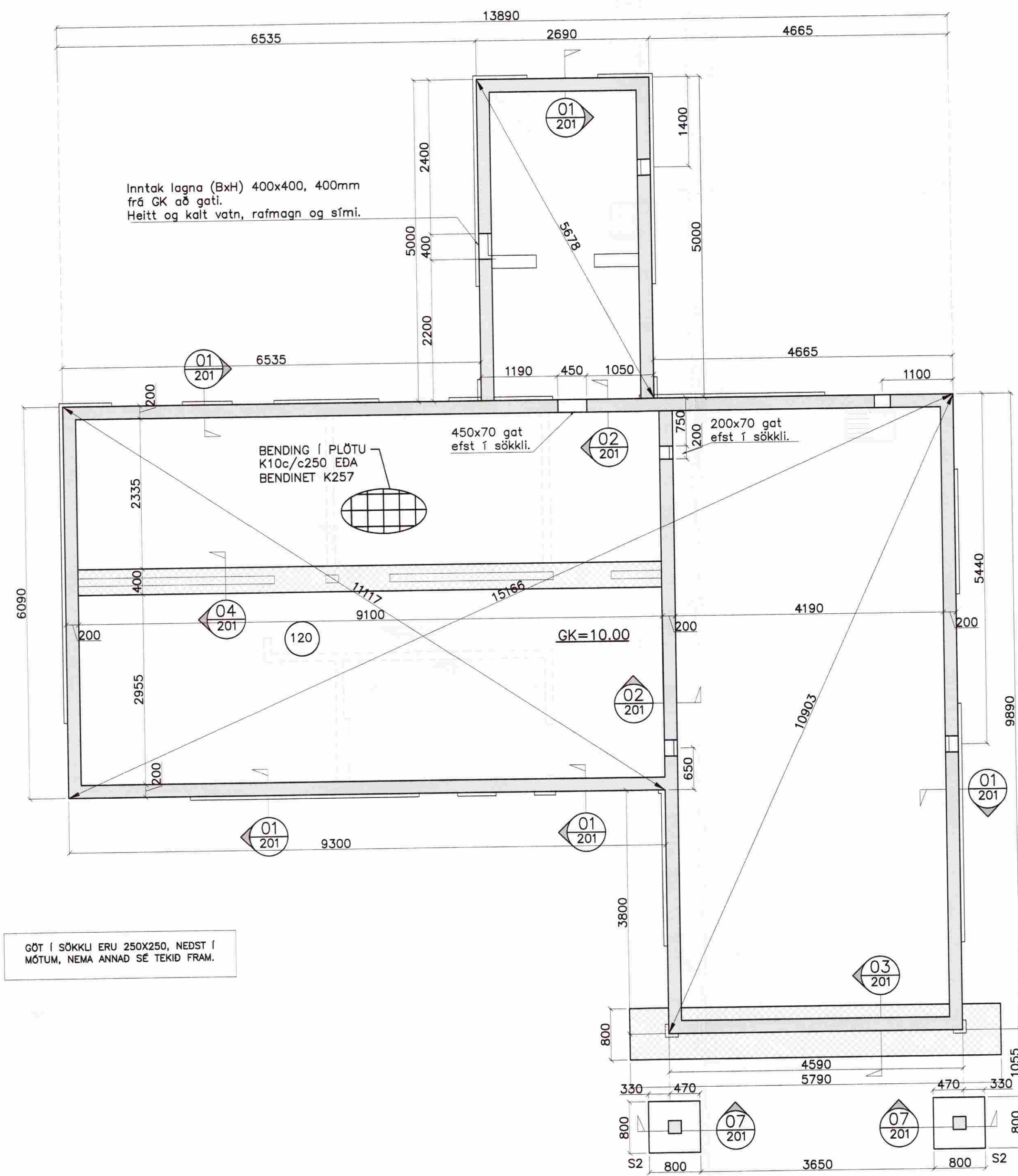


MÓTTÉKID

15 SEPT. 2008

Byggingafróðni uppov. Árnessýslu og Flóahv.

DAÐS	NR.	BREYTINGAR	SAMR.



VERKFRÆÐIÞJÓNUSTAN EHF

SKEFAN 19 • 108 REYKJAVÍK • Sími: 517 8050 • Netfang: jang@framk.ghn@framk.is	VERKGAVER	08.63	DAÐS	11.09.2008
Bjarkás 13 – Búrfell II	DRÖGGAVER	Grímnesi	DRÖGGAVER	201
Burðarvirki Sökklor Sníð & deili	SAÐSTYKKI	Timburhúsi	DRÖGGAVER	Frumútgáfa
	SAÐSTYKKI	Svarar M. Sigurjónsson 180867-3419	DRÖGGAVER	1:50,20
MANNA: SMS	VERKAR: SMS	HEITI: JG	DRÖGGAVER	201